



PLU d'Aubagne

MODIFICATION N°1

REGLEMENT

Projet de PLU arrêté par DCM du **16 décembre 2015**

PLU approuvé par DCM du **22 novembre 2016**

PLU reçu en Préfecture le **23 novembre 2016**

PLU modification n°1 approuvée le **13 décembre 2017**

Sommaire

I. DG

Nota Bene :

La procédure de révision du Plan d'Occupation des Sols (POS) a été engagée avant le 31 décembre 2015 et a été achevée avant le 26 mars 2017. Par conséquent et en application de l'article L174-3 du Code de l'Urbanisme (en vigueur à la date d'approbation du présent PLU), cette procédure a été menée à terme en application des articles L123-1 et suivants, dans leur rédaction issue de la loi n°2014-366 du 24 mars 2014 pour l'accès au logement et à un urbanisme renoué.

Les articles du Code de l'Urbanisme cités dans le présent règlement font donc références aux articles L123-1 et suivants, dans leur rédaction issue de la loi n°2014-366 du 24 mars 2014 pour l'accès au logement et à un urbanisme renoué. Il est précisé également que ce présent PLU reste régi par les dispositions antérieures au Décret n°2015-1783 du 28 décembre 2015 relatif à la partie réglementaire du livre Ier du code de l'urbanisme et à la modernisation du contenu du plan local d'urbanisme.

II. DA

UA

UB

UC

UD

UE

TITRE I DISPOSITIONS GENERALES

UG

ARTICLE 1 Champ d'application territorial

ARTICLE 2 Divisions du territoire en zone

UHG

ARTICLE 3 Portée du Règlement

ARTICLE 4 Adaptations mineures

US

ARTICLE 5 Dérogations

ARTICLE 6 Dispositions relatives à la reconstruction ou restauration de certains bâtiments

AU

ARTICLE 7 Travaux sur constructions non-conformes au PLU

A

ARTICLE 8 Application des règles au regard de l'article R.123-10-1 du Code de l'urbanisme

N

ARTICLE 9 Constructions destinées aux services publics ou d'intérêt collectif

III. DP

ARTICLE 10 Modalités d'application du droit des sols aux constructions et installations nécessaires aux services publics ou d'intérêt collectif – « CINASPIC »

IV. LEX

ARTICLE 11 Réseau public de transport d'électricité

V. ANN

TITRE II DISPOSITIONS APPLICABLES A CHACUNE DES ZONES

- CHAPITRE I** Les zones urbaines
- UA Centre et tissu de type central*
 - UB Quartiers péricentraux et/ou faubourg du centre historique*
 - UC Formes d'habitat collectif discontinu*
 - UD Quartiers d'habitat pavillonnaire*
 - UE Zone économique*
 - UG Secteurs à vocation militaire*
 - UHG Hameau des Gargues*
 - US Secteurs aux activités ferroviaires*
- CHAPITRE II** Les zones à urbaniser
- CHAPITRE III** Les zones naturelles
- CHAPITRE IV** Les zones agricoles

TITRE III DISPOSITIONS PARTICULIERES

- ARTICLE 1** Dispositions particulières relatives aux risques et nuisances (R.123-11B du Code de l'urbanisme)
- A - Dispositions applicables dans les secteurs soumis à un risque inondation*
 - B - Dispositions applicables dans les secteurs soumis aux risques sismiques*
 - C - Dispositions applicables dans les secteurs soumis aux risques liés au retrait gonflement d'argiles et aux mouvements de terrain*
 - D - Dispositions applicables dans les secteurs soumis aux nuisances sonores*
- ARTICLE 2** Dispositions applicables le long des entrées de ville (L.111-1-4 du Code de l'Urbanisme)
- ARTICLE 3** Dispositions applicables aux éléments de paysage et aux immeubles à préserver (L.123-1-5-III-2° et R.123-11H du Code de l'Urbanisme) ainsi qu'aux secteurs concernés par du patrimoine archéologique

ARTICLE 4	Dispositions applicables aux terrains cultivés (L.123-1-5-III-5° du Code de l'Urbanisme)	I. DG
ARTICLE 5	Dispositions applicables aux secteurs dans l'attente de l'approbation d'un projet d'aménagement global (L.123-2A et R.123-12B du Code de l'Urbanisme)	II. DA UA
CHAPITRE II	DISPOSITIONS APPLICABLES DANS LES SECTEURS SOUMIS A UN RISQUE INCENDIE FEU DE FORET	UB UC
PREAMBULE		
ARTICLE 1	DEFINITIONS AU SENS DU PRESENT REGLEMENT	UD
ARTICLE 2	DISPOSITIONS APPLICABLES DANS LA ZONE ROUGE	UE
ARTICLE 3	DISPOSITIONS APPLICABLES DANS LA ZONE BLEUE	
ARTICLE 4	DISPOSITIONS APPLICABLES DANS LA ZONE VIOLETTE	UG
Annexe 1	Mesures relatives aux infrastructures : caractéristiques de la voirie	UHG
Chapitre 1	Accessibilité	US
Chapitre 2	Mesures relatives aux équipements de lutte	
Annexe 2	Mesures relatives aux matériaux de construction	AU
CHAPITRE III	DISPOSITIONS APPLICABLES DANS LES SECTEURS SOUMIS A UN RISQUE INONDATION HORS EMPRISE REGLEMENTEE PAR LE PPRI	A N
PREAMBULE		
ARTICLE 1	DEFINITIONS AU SENS DU PRESENT REGLEMENT	III. DP
ARTICLE 2	LES SECTEURS URBANISES	IV. LEX
ARTICLE 3	LES SECTEURS PEU OU PAS URBANISES	V. ANN

TITRE IV LEXIQUE DU REGLEMENT DU PLAN LOCAL D'URBANISME

TITRE V ANNEXES REGLEMENTAIRES

CHAPITRE 1 Emplacements réservés pour infrastructures (ERi) et pour superstructures (ERs) (L.123-1-5 du Code de l'Urbanisme)

CHAPITRE 2 Servitudes de pré-réservation pour infrastructures (PERi) et pour superstructures (PERs) (L.123-2C du Code de l'Urbanisme)

CHAPITRE 3 Linéaires commerciaux (L.123-1-5 II 5° du Code de l'Urbanisme)

CHAPITRE 4 Liste des éléments bâtis protégés (L.123-1-5-III-2° du Code de l'Urbanisme)

AUBAGNE

PLAN LOCAL D'URBANISME

REGLEMENT

Dispositions générales

SOMMAIRE

TITRE I – DISPOSITIONS GENERALES

ARTICLE 1 – CHAMP D'APPLICATION TERRITORIAL

ARTICLE 2 – DIVISIONS DU TERRITOIRE EN ZONE

ARTICLE 3 – PORTEE DU REGLEMENT

ARTICLE 4 – ADAPTATIONS MINEURES

ARTICLE 5 – DEROGATIONS

ARTICLE 6 – DISPOSITIONS RELATIVES A LA RECONSTRUCTION OU RESTAURATION DE CERTAINS BATIMENTS

ARTICLE 7 – TRAVAUX SUR CONSTRUCTIONS NON-CONFORMES AU PLU

ARTICLE 8 – APPLICATION DES REGLES AU REGARD DE L'ARTICLE R.123-10-1 DU CODE DE L'URBANISME

ARTICLE 9 – CONSTRUCTIONS DESTINEES AUX SERVICES PUBLICS OU D'INTERET COLLECTIF

ARTICLE 10 – MODALITES D'APPLICATION DU DROIT DES SOLS AUX CONSTRUCTIONS ET INSTALLATIONS NECESSAIRES AUX SERVICES PUBLICS OU D'INTERET COLLECTIF – « CINASPIC »

ARTICLE 11 – RESEAU PUBLIC DE TRANSPORT D'ELECTRICITE

ARTICLE 1 – CHAMP D'APPLICATION TERRITORIAL

Le présent règlement s'applique à l'ensemble du territoire de la Commune d'Aubagne.

ARTICLE 2 – DIVISIONS DU TERRITOIRE EN ZONE

Le territoire de la Commune est divisé en zones urbaines, zones à urbaniser, zones agricoles et zones naturelles. Le présent règlement fixe les règles applicables à l'intérieur de chacune de ces zones.

1. Les zones urbaines

1.1. La zone UA. La zone UA épouse les contours du centre historique d'Aubagne. Son règlement vise à conserver ses formes urbaines et plus largement son héritage patrimonial.

1.2. La zone UB. Elle comprend différents quartiers péricentraux et/ou faubourgs du centre historique. La morphologie des zones UB est marquée par des tissus bâtis dont l'ordonnement suit une logique d'implantation à l'alignement, en continuité d'une limite latérale à l'autre. Les règles des zones UB préservent cette typomorphologie. Par ailleurs, elles distinguent trois types de zones différenciées par leurs règles de hauteur : les zones **UB1, UB2 et UB3**.

1.3. La zone UC. La zone UC reprend les contours des sites et quartiers dans lesquels prédominent des formes d'habitat collectif discontinu. On distingue trois types de zones UC différenciées par leurs règles de hauteur : **les zones UC1, UC2 et UC3**.

1.4. La zone UD. La zone UD est circonscrite aux quartiers d'habitat pavillonnaire d'Aubagne. Le règlement des zones UD (**UD1, UD2 et UD2a, UD3 et UD4**) conforte leurs densités respectives, marquées par des principes d'implantation et d'emprise au sol différenciées.

1.5. La zone UE. La zone UE englobe les différentes zones d'activités d'Aubagne. Distinguées par leurs types d'activités prédominantes et leur densité, elles correspondent aux zones **UEp, UEm, UEv1 et UEv2, Uen, UEj, UEI, UEa1 et UEa2**.

1.6. La zone UG. La zone UG s'étend sur les quatre secteurs à vocation militaire (**UG1, UG2, UG2A et UG3**).

1.7. La zone UHG. La zone UHG recouvre le hameau des Gargues dont le caractère patrimonial est à préserver.

1.8. La zone US. La zone US s'étire sur les emprises nécessaires aux activités ferroviaires. Elle comprend le quartier de la gare.

2. Les zones à urbaniser

2.1. La zone AUH. La zone AUH est une réserve foncière à vocation d'habitat.

2.2. La zone AUE. La zone AUE est une réserve foncière à vocation d'activités.

2.3. La zone AUM. La zone AUM est une réserve foncière à vocation mixte.

2.4 La zone AUcp. La zone AUcp est dédiée au développement du camping.

3. Les zones agricoles

3.1. La zone A1. La zone A1 comprend la majorité des zones agricoles de la commune où sont autorisées notamment les constructions en lien avec les exploitations agricoles.

3.2. La zone A2. La zone A2 est un espace agricole dont les enjeux écologiques obligent à interdire toute construction nouvelle.

4. Les zones naturelles

4.1. La zone N. La zone N englobe l'ensemble des zones naturelles de la commune.

4.2. La zone Ncr. La zone Ncr est circonscrite à la carrière en activité au vallon de l'Escargot.

4.3. La zone NG. La zone NG correspond aux terrains militaires du Camp de Carpiagne.

4.4. La zone Ngv. La zone Ngv correspond à l'aire d'accueil des gens du voyage.

ARTICLE 3 – PORTEE DU REGLEMENT

Le présent règlement se substitue aux règles générales de l'urbanisme prévues au chapitre I, du titre I du Code de l'Urbanisme, à l'exception des articles R.111-2, R.111-4, R.111-15 et R.111-21, dont le maintien en vigueur est prévu à l'article R.111-1 du même code.

Sont également applicables les dispositions rappelées à titre d'information dans les annexes du plan local d'urbanisme, et notamment les servitudes d'utilité publique à caractère prescriptif affectant l'occupation et l'utilisation du sol.

ARTICLE 4 – ADAPTATIONS MINEURES

Sous réserve des dispositions énoncées à l'article 5 ci-après, en vertu de l'article L.123-1-9 du Code de l'Urbanisme, les règles et servitudes édictées par le présent plan local d'urbanisme ne peuvent faire l'objet d'aucune dérogation, à l'exception des adaptations mineures rendues nécessaires par la nature du sol, la configuration des parcelles ou le caractère des constructions avoisinantes.

ARTICLE 5 – DEROGATIONS

En vertu de l'article L.123-5 du Code de l'Urbanisme, il peut être dérogé, par décision motivée, aux dispositions du présent règlement afin de permettre :

- la reconstruction de bâtiments détruits ou endommagés à la suite d'une catastrophe naturelle survenue depuis moins d'un an, lorsque les prescriptions imposées aux constructeurs en vue d'assurer la sécurité des biens et des personnes sont contraires à ces règles ;

- la restauration ou la reconstruction d'immeubles protégés au titre de la législation sur les monuments historiques, lorsque les contraintes architecturales propres à ces immeubles sont contraires à ces règles ;
- la réalisation de travaux nécessaires à l'accessibilité des personnes handicapées à un logement existant dans les conditions définies par décret en Conseil d'Etat.

ARTICLE 6 - DISPOSITIONS RELATIVES A LA RECONSTRUCTION OU RESTAURATION DE CERTAINS BATIMENTS

La reconstruction à l'identique d'un bâtiment détruit après sinistre depuis moins de deux ans est autorisée, dès lors qu'il a été régulièrement édifié, et sous réserve qu'il ne porte pas atteinte à la sécurité ou à la salubrité publique, qu'il ne se situe pas dans l'emprise d'un emplacement réservé, et que la reconstruction ne soit pas exposée au risque naturel ou technologique qui était à l'origine du sinistre.

La reconstruction à l'identique d'un bâtiment démoli depuis moins de dix ans n'est autorisée que dans les zones urbaines et à urbaniser du PLU, et dans les mêmes conditions prévues à l'article 6 alinéa 1 ci-dessus.

Peut également être autorisée, sous réserve des dispositions de l'article L.111-4 du Code de l'Urbanisme, la restauration d'un bâtiment dont il reste l'essentiel des murs porteurs lorsque son intérêt architectural ou patrimonial identifié au titre de l'article L.123-1-5-III-2° du Code de l'Urbanisme en justifie le maintien et sous réserve de respecter les principales caractéristiques de ce bâtiment.

ARTICLE 7 - TRAVAUX SUR CONSTRUCTIONS NON-CONFORMES AU PLU

Lorsqu'un immeuble bâti existant n'est pas conforme aux dispositions édictées par le présent règlement, ne peuvent être autorisés sur cet immeuble que les travaux qui ont pour effet d'améliorer la conformité de ces immeubles avec ledit règlement ou qui sont sans effet sur cette non-conformité.

ARTICLE 8 - APPLICATION DES REGLES AU REGARD DE L'ARTICLE R.123-10-1 DU CODE DE L'URBANISME

Dans le cas d'un lotissement ou dans celui de la construction, sur une unité foncière ou sur plusieurs unités foncières contiguës, de plusieurs bâtiments dont le terrain d'assiette doit faire l'objet d'une division en propriété ou en jouissance, les règles édictées par le présent PLU sont appréciées au regard de l'ensemble du projet, sauf dans les zones UD3 et UD4 où les règles sont appréciées au regard de chaque unité foncière ou construction issue de ladite division.

ARTICLE 9 - CONSTRUCTIONS DESTINEES AUX SERVICES PUBLICS OU D'INTERET COLLECTIF

Par dérogation à l'article 6 des dispositions applicables à chacune des zones, les constructions destinées aux services publics ou d'intérêt collectifs dont la proximité avec la voie est indispensable en raison de leur nature, de leur usage ou de leur fonctionnement, tels que services publics de la sécurité, abris bus, stations de péage, stations de pompage ou de relevage, transformateurs électriques, sous-stations de gaz, abris relatifs à la collecte des déchets, ..., peuvent être implantées à l'alignement de la voie.

Par dérogation à l'article 7 des dispositions applicables à chacune des zones, les constructions destinées exclusivement aux services publics peuvent être implantées en limite séparative sous réserve d'une intégration cohérente au paysage urbain ou naturel et d'une contribution à sa mise en valeur.

Par dérogation à l'article 7 des dispositions applicables à chacune des zones, les constructions destinées aux services publics ou d'intérêt collectifs peuvent être implantées en limite séparative en raison de leur nature, de leur usage ou de leur fonctionnement à condition que la hauteur de ces locaux ou installations ne dépasse pas 4 mètres.

Par dérogation à l'article 11 des dispositions applicables à chacune des zones, la hauteur des clôtures des constructions destinées à des services publics ou d'intérêt collectif n'est pas règlementée.

ARTICLE 10 - MODALITÉS D'APPLICATION DU DROIT DES SOLS AUX CONSTRUCTIONS ET INSTALLATIONS NECESSAIRES AUX SERVICES PUBLICS OU D'INTERET COLLECTIF – « CINASPIC »

L'article R.123-9 du Code de l'Urbanisme relatif au règlement du plan local d'urbanisme précise que des règles particulières peuvent être applicables aux « constructions et installations nécessaires aux services publics ou d'intérêt collectif » (CINASPIC). Il s'agit, notamment, des destinations correspondant aux catégories suivantes :

- les locaux affectés aux services municipaux, départementaux, régionaux ou nationaux qui accueillent le public ;
- les crèches et haltes garderies ;
- les établissements d'enseignement maternel, primaire et secondaire quel que soit leur mode de gestion ;
- les établissements universitaires, y compris les locaux affectés à la recherche et d'enseignement supérieur ;
- les établissements pénitentiaires ;
- les établissements de santé : hôpitaux (y compris les locaux affectés à la recherche, et d'enseignement supérieur); tels que EHPAD, cliniques ;
- les établissements d'action sociale ;
- les établissements culturels et les salles de spectacle spécialement aménagées de façon permanente pour y donner des concerts, des spectacles de variétés ou des représentations d'art dramatique, lyrique ou chorégraphique ;
- les établissements sportifs à caractère non commercial ;
- les lieux de culte ;
- les parcs d'exposition.

A l'exception des articles 6 et 7, les règles et dispositions énoncées par les règlements de zone pourront faire l'objet de mesures adaptées nécessaires à la réalisation de ces CINASPIC.

ARTICLE 11 - RESEAU PUBLIC DE TRANSPORT D'ELECTRICITE

Les constructions et installations nécessaires au fonctionnement du Réseau Public de Transport

d'Electricité, ainsi que les exhaussements et les affouillements qui leur sont liés sont admis sur l'ensemble du territoire communal, quelle que soit la zone du PLU. En outre, les articles 5 à 11 du règlement de chaque zone ne s'appliquent pas à ces ouvrages d'intérêt général.

TITRE II

DISPOSITIONS APPLICABLES A CHACUNE DES ZONES

CHAPITRE I – LES ZONES URBAINES

AUBAGNE

PLAN LOCAL D'URBANISME

REGLEMENT

Zones UA

ZONE UA

La zone **UA** correspond au noyau central et ancien de la ville. Les constructions sont en ordre quasiment continu et, généralement, à l'alignement des voies.

UA

Elle comporte, outre de l'habitat, une pluralité de fonctions propres à toute centralité et accueille, notamment, des services et des commerces, généralement en rez-de-chaussée d'immeuble, des équipements, des hôtels et des activités artisanales.

UB

Elle correspond au cœur historique et regroupe les bâtiments les plus anciens, bâtis en ordre continu et occupant généralement la totalité d'une parcelle.

UC

UD

SECTION 1 – NATURE DE L'OCCUPATION ET DE L'UTILISATION DU SOL

UE

ARTICLE 1 – TYPES D'OCCUPATIONS ET D'UTILISATIONS DU SOL INTERDITS

UG

Sont interdits :

- les constructions à destination d'industrie ;
- les constructions destinées à la fonction d'entrepôt ;
- les constructions à destination d'exploitation agricole ou forestière ;
- les dépôts sauvages de toute nature (ferraille, véhicules accidentés ou usagés, etc.) notamment ceux susceptibles d'apporter des nuisances aux eaux souterraines ;
- l'ouverture et l'exploitation de carrières ou de gravières ainsi que toute exploitation du sous-sol ;
- les occupations et utilisations du sol mentionnées aux articles R.111-31 (Habitations légères de loisirs), R.111-33 (Résidences Mobiles de loisirs), R.111-37 (Caravanes) et R.111-41 (Camping) du Code de l'Urbanisme.

UHG

US

AU

A

N

ARTICLE 2 – TYPES D'OCCUPATIONS ET D'UTILISATIONS DU SOL ADMIS SOUS CONDITIONS

III. DP

2.1 - La création d'installations classées soumises à autorisation ou déclaration n'est admise que si elle respecte les conditions suivantes :

IV. LEX

- qu'elles correspondent aux besoins et à la vie des habitants ;
- que leur implantation en milieu urbain ne présente pas de risque pour la sécurité ;
- qu'elles n'entraînent pas de nuisances ;

V. ANN

- que les nécessités de leur fonctionnement, lors de leur ouverture comme à terme, soient compatibles avec les infrastructures et autres équipements collectifs existants ;
- que leur aspect extérieur soit compatible avec le bâti environnant.

2.2 - Interdiction de changement de destination

En application de l'article L. 123-1-5 II 5° du Code de l'Urbanisme, la transformation de surface de commerce ou d'artisanat, en rez-de-chaussée des immeubles bordant les voies repérées aux documents graphiques comme "linéaires artisanaux et commerciaux", en une destination autre que le commerce ou l'artisanat est interdite. Cette disposition ne s'applique pas à la création de locaux nécessaires aux services publics ou d'intérêt collectif.

2.3 - Prise en compte des dispositions particulières au titre de la protection du patrimoine bâti et paysager du titre III

Sur toute parcelle indiquée aux documents graphiques comme Bâtiment ou Élément particulier protégé au titre de l'article L.123-1-5-III-2° du Code de l'Urbanisme, toute intervention est soumise à des conditions spécifiques énoncées au titre III du présent règlement.

2.4 - Prise en compte des divers risques et nuisances du titre III

Dans les secteurs concernés par divers risques ou nuisances (risques naturels, bruit...), délimités aux documents graphiques ou en annexes du PLU, toutes les occupations et utilisations du sol non interdites à l'article 1 doivent respecter les dispositions du titre III du présent règlement. En tout état de cause, ce sont les dispositions les plus restrictives qui s'appliquent sur ledit terrain.

SECTION 2 – CONDITIONS DE L'OCCUPATION DU SOL

ARTICLE 3 – ACCES ET VOIRIE

3.1 - Caractéristiques des accès

Les accès doivent être adaptés aux usages et aux besoins de l'opération, de la construction ou de l'aménagement desservi ainsi qu'au trafic sur la voie de desserte.

Les accès doivent permettre l'entrecroisement des véhicules. Les accès ne doivent pas présenter de risque pour la sécurité des usagers des voies publiques ou pour celle des personnes utilisant ces accès, notamment au regard de la position des accès, de leur configuration ainsi que de la nature et de l'intensité du trafic.

Le nombre des accès sur les voies publiques est limité dans l'intérêt de la sécurité du trafic et du traitement urbain de l'espace public.

Au droit des accès, la priorité est donnée au principe de continuité des aménagements existants ou à prévoir en faveur des piétons et des cyclistes.

Lorsqu'un terrain est desservi par plusieurs voies publiques, l'accès peut être imposé sur la voie sur laquelle la gêne pour la circulation est la moindre.

3.2 - Caractéristiques des voiries

Toute construction ou aménagement doit être desservi par des voies publiques ou privées dans des conditions répondant à l'importance et à la destination de l'immeuble ou de l'ensemble d'immeubles qui y sont édifiés, notamment en ce qui concerne les exigences de sécurité routière, de secours et de défense contre l'incendie, de sécurité civile et de collecte des déchets. A l'occasion de constructions nouvelles, des pans coupés ou courbes peuvent être imposés aux angles des voies, pour permettre une meilleure visibilité ou pour des raisons d'aménagement urbain.

ARTICLE 4 – DESSERTE PAR LES RESEAUX

4.1 - Eau potable

Toute construction ou installation doit être raccordée au réseau public de distribution d'eau potable.

4.2 - Eaux usées

Toute construction ou installation doit être raccordée au réseau public d'assainissement des eaux usées. Les eaux usées non domestiques ne peuvent être rejetées dans le réseau public d'assainissement qu'après avoir fait l'objet d'un prétraitement dans les conditions définies dans le cadre d'une convention de rejet ou d'une autorisation de déversement.

4.3 - Eaux pluviales

Dans le cadre des aménagements, il convient :

- d'éviter le rejet direct des eaux de toitures, cours et terrasses, ou plus globalement de projets, sur le domaine public ou dans tout réseau pluvial,
- de favoriser le ralentissement et l'étalement des eaux de ruissellement des surfaces imperméabilisées ou couvertes,
- de favoriser la mise en place de techniques alternatives d'aménagements destinées à réduire le taux d'imperméabilisation global du projet (trottoirs enherbés, structures alvéolaires, ...),
- d'envisager la mise en place de dispositifs de récupération des eaux de pluie (cuve en descente de toiture, bassin en fond de jardin, puits drainant, ...).

En complément de ces dispositions, les règles de dimensionnement des ouvrages peuvent être imposées, selon les zones, par les services compétents.

4.4 - Autres réseaux

Les raccordements des constructions nouvelles aux réseaux d'électricité et de gaz doivent être enterrés.

Les raccordements aux réseaux de télécommunication, de télédistribution et numériques doivent être réalisés par des câbles souterrains jusqu'au réseau public qui existe au droit de l'unité foncière, s'il est enterré. En cas de réseaux aériens, des gaines souterraines doivent être posées jusqu'en limite du domaine public.

Toute construction neuve ou opération d'ensemble, supérieure à 2000 m² de surface de plancher, à vocation d'habitat de bureaux ou d'équipements publics ou d'intérêt collectif doit le cas échéant se raccorder à un réseau de chaleur.

ARTICLE 5 - ESPACES LIBRES ET PLANTATIONS

Les espaces libres doivent être traités avec un soin particulier afin de favoriser l'insertion de la construction dans le site, l'amélioration du cadre de vie et la gestion de l'eau.

Les espaces libres doivent être aménagés et végétalisés avec de préférence des essences locales non allergisantes et peu consommatrices d'eau.

Leur traitement paysager doit être approprié à leur fonction (espaces de circulation, jardins, terrasses...) en tenant compte :

- de la composition des espaces libres voisins, afin de participer à une mise en valeur globale ;
- de la topographie et de la configuration du terrain ;
- de l'ensoleillement, lorsqu'il s'agit d'aménagements paysagers végétalisés.

ARTICLE 6 – IMPLANTATION DES CONSTRUCTIONS PAR RAPPORT AUX VOIES ET EMPRISES PUBLIQUES

En l'absence d'indication portée au document graphique, les constructions bordant une voie doivent être implantées à l'alignement existant ou futur des voies publiques.

ARTICLE 7 – IMPLANTATION DES CONSTRUCTIONS PAR RAPPORT AUX LIMITES SEPARATIVES

En l'absence d'indication portée au document graphique, les constructions doivent être implantées en ordre continu, d'une limite latérale à l'autre.

ARTICLE 8 – IMPLANTATION DES CONSTRUCTIONS LES UNES PAR RAPPORT AUX AUTRES SUR UNE MEME PROPRIETE

Non réglementée.

ARTICLE 9 – EMPRISE AU SOL DES CONSTRUCTIONS

Non réglementée.

ARTICLE 10 – HAUTEUR DES CONSTRUCTIONS

10.1 - Modalités d'application des règles de hauteur

- **Hauteur de façade** : la hauteur de façade (HF) des constructions se mesure à partir du terrain naturel, en tout point de la construction jusqu'à l'égoût du toit ou jusqu'au sommet de l'acrotère.

- **Hauteur maximale** : la hauteur maximale correspond à la hauteur maximale de la construction, en tenant compte de la hauteur de la toiture, ou de tout élément architectural qui la surmonte. Toutefois, ne sont pas prises en compte les hauteurs d'éléments techniques (tels que cheminées, acrotères, lices et barrières, gaines de ventilation, antennes, installations thermiques...).

I. DG

II. DA

10.2 - La hauteur maximale des constructions doit être sensiblement égale à la hauteur moyenne (plus ou moins un niveau) des bâtiments existants dans le même alignement.

UA

ARTICLE 11 - ASPECT EXTERIEUR DES CONSTRUCTIONS

UB

11.1 - Principes généraux

Tout projet, d'expression contemporaine notamment, doit participer au paysage urbain dans lequel il s'insère et prendre en compte les caractéristiques morphologiques du contexte dans lequel il s'intègre, tant par les matériaux utilisés que par la conception des volumes, saillies, percements et soubassement.

UC

UD

En outre, à proximité d'un bâtiment inscrit ou classé, les constructions ne doivent pas nuire à la conservation du caractère de l'édifice.

UE

11.2 - Façades

Les façades doivent faire l'objet d'un traitement en harmonie avec les constructions avoisinantes (matériaux, couleurs...). Toutefois, les constructions d'aspect architectural contemporain sont autorisées, dans la mesure où elles participent à la mise en valeur du lieu dans lequel elles s'inscrivent.

UG

UHG

Les travaux réalisés sur des bâtiments existants doivent respecter ou rétablir l'ordonnancement originel des façades (ouvertures) ainsi que les éléments de modénature (traitement des débords de toiture, encadrements d'ouvertures, persiennes, autres...).

US

11.3 - Toitures

Les toitures doivent être à une ou plusieurs pentes et couvertes de tuiles rondes, romanes ou similaires.

AU

A

La pente des toits doit être avoisinante de 30 %.

Les «terrasses tropéziennes» sont interdites.

N

11.4 - Locaux et équipements techniques

Aucun élément technique (climatiseur, antenne, cheminée...) n'est autorisé en saillie des façades.

III. DP

Les antennes doivent être de préférence intégrées dans la construction, ou lorsque leur fonctionnement les impose à l'extérieur, apposées en toiture, de façon à ne pas être perçues depuis l'espace public.

IV. LEX

Les dispositifs de production d'énergie renouvelable doivent s'inscrire dans la composition générale de la façade et de la toiture.

V. ANN

11.5 - Devantures commerciales et des vitrines

Sont interdits :

- les commerces sans aucune devanture ;
- les marquises qui portent atteinte aux perspectives urbaines et à l'architecture de l'immeuble (elles sont déposées lors de travaux de réhabilitation).

Les portes et porches d'immeubles doivent conserver ou retrouver leur destination initiale d'accès et de passage. Toutefois, en cas de projet d'ensemble, la porte ou le porche peut être utilisé comme accès à un commerce, dans la mesure où cette destination initiale est conservée.

Les matériaux qui portent atteinte au caractère architectural de l'immeuble sont déposés si des travaux modificatifs interviennent sur le bâti.

Les couleurs et les éclairages sont les plus discrets possibles.

Les différents éléments qui composent la façade doivent être conservés et mis en valeur ou restaurés dans les formes et matériaux correspondant à la typologie de l'immeuble (trumeaux, piliers d'angle pliés, pilastres, bandeaux filants, encadrement de baies et portes, médaillons, corniches, décors sculptés, sculpture d'angle, portes...).

Lors d'un projet global de réhabilitation, les travaux visant une modification substantielle de la devanture commerciale doivent s'inscrire dans les caractéristiques principales des devantures commerciales de la rue (immeubles avoisinants, séquences proches) et, en particulier, les hauteurs des rez-de-chaussée et des éventuels entresols qui composent la perspective de la rue.

À cette occasion, les travaux doivent concourir à intégrer harmonieusement la devanture dans la composition de l'immeuble tout en dissociant la fonction commerciale de celle d'habitation aux étages supérieurs. Le rez-de-chaussée ne doit pas dénaturer la structure architecturale de l'immeuble qui doit rester visible jusqu'au pied de la façade. Ces travaux doivent au mieux :

- respecter la ligne générale des linteaux, corniches et bandeaux filants ;
- préserver la continuité des matériaux et des modénatures ;
- respecter l'esprit des étages supérieurs dans le cas d'une implantation du commerce sur plusieurs immeubles (composition, matériaux et couleurs...).

Les éléments de fermeture (volets repliables, stores à enroulement, grilles extensibles...) doivent s'harmoniser avec l'architecture de l'immeuble, et doivent être invisibles en position d'ouverture.

Les enseignes doivent être implantées en fonction de la composition de la façade et de la devanture. Elles sont posées à une hauteur minimum de 3 mètres au-dessus du trottoir et elles ne doivent pas dépasser le niveau des appuis de baies du premier niveau (sauf dans le cas de la composition d'une devanture sur entresol).

Elles ne doivent pas être posées sur des éléments décoratifs (piliers d'angle, impostes de la porte d'entrée, grilles, rampes, gardes corps de balcon...). Sont autorisées :

- les enseignes en bandeau en lettres peintes, découpées lorsque le matériau s'y prête (bois, acier, contre-plaqué) ou détachées en saillie. Ces enseignes peuvent comporter un

éclairage incorporé indirect - spots extérieurs ou rampes - aussi discret que possible et en nombre limité qui illumine le bandeau ;

I. DG

- les enseignes en potence ;
- les enseignes en caisson opaque en drapeau.

II. DA

Les autres types d'enseigne - défilement de texte, enseignes en bandeau (à plat sur la façade et superposées sur toute la hauteur de la façade, opaques ou lumineuses, installées sur les balcons ou garde-corps, en drapeau...) - devront s'insérer dans la composition architecturale et ne pas contrarier manifestement les caractéristiques de l'immeuble.

UA

UB

Les enseignes en matériaux plastiques ou plexiglas sont proscrites.

UC

ARTICLE 12- STATIONNEMENT

12.1 - Principes généraux

UD

Le stationnement des véhicules correspondant aux normes imposées pour les constructions et installations doit être assuré en dehors des voies et des aires de retournement, sur le terrain d'assiette de l'opération ou dans son environnement immédiat. A l'intérieur des terrains, ces aires de stationnement ne devront pas se confondre avec les zones de manoeuvre ou d'accès aux autres places de stationnement.

UE

UG

12.2 - Modalités de calcul des places de stationnement

Dès lors que la norme de stationnement est exprimée par tranche (surface de plancher) ou par place, la place de stationnement est comptabilisée par tranche complète ou par place. Pour le calcul du nombre de places de stationnement réglementairement exigé, il convient d'arrondir au nombre supérieur dès que la première décimale est supérieure ou égale à 0,5.

UHG

US

- **Exemple 1** : 1 place de stationnement par tranche de 70 m² de surface de plancher pour des constructions à usage d'habitations est exigée. Création d'un bâtiment à destination d'habitation de 440 m² de surface de plancher : $440/70 = 6.3$. Décimale inférieure à 0,5, il est exigé 6 places de stationnement.
- **Exemple 2** : 1 place de stationnement par tranche de 40 m² de surface de plancher pour des constructions à destination de commerces. Création d'un bâtiment à destination de commerces de 670 m² de surface de plancher: $670/40 = 16.75$. Décimale supérieure à 0,5, il est exigé 17 places de stationnement

AU

A

N

12.3 - Normes de stationnement pour les véhicules

III. DP

- **Constructions à destination d'habitation** : non réglementé ;
- **Constructions à destination de commerce** : non réglementé ;
- **Constructions à destination d'artisanat** : non réglementé ;
- **Constructions à destination de bureaux** : non réglementé ;
- **Constructions à destination d'hébergement hôtelier** : non réglementé ;

IV. LEX

V. ANN

- **Constructions et installations nécessaires aux services publics ou d'intérêt collectif** : Le nombre de places de stationnement à réaliser est déterminé en tenant compte de leur nature, du taux et du rythme de leur fréquentation, de leur situation géographique au regard des parcs de stationnement publics existants à proximité et de leur regroupement et du taux de foisonnement envisageable.

12.4 - Normes de stationnement pour les cycles

Les constructions doivent être accompagnées de locaux ou espaces dédiés au stationnement des cycles. Ces locaux pour les cycles doivent être accessibles de plain-pied. Ils ne peuvent être aménagés en sous-sol qu'à condition d'être facilement accessibles et isolés du stationnement des véhicules à moteur. Ce dispositif ne s'applique pas aux constructions existantes en cas d'impossibilité technique ou architecturale. Les locaux seront couverts et clos, de préférence intégrés au bâtiment et facilement accessibles depuis l'espace public. Pour les places accessibles au public (espaces extérieurs), les locaux seront de préférence abrités, facilement accessibles depuis l'espace public et situés à proximité des entrées publiques.

- **Constructions à destination d'habitation** : non réglementé ;
- **Constructions à destination de commerce** : non réglementé ;
- **Constructions à destination d'artisanat** : non réglementé ;
- **Constructions à destination de bureaux** : non réglementé ;
- **Constructions à destination d'hébergement hôtelier** : non réglementé ;
- **Constructions et installations nécessaires aux services publics ou d'intérêt collectif** : non réglementé.

I. DG

II. DA

UA

UB

UC

UD

UE

UG

UHG

US

AU

A

N

III. DP

IV. LEX

V. ANN

AUBAGNE

PLAN LOCAL D'URBANISME

REGLEMENT

Zone UB

ZONE UB

La zone **UB** comprend différents quartiers péricentraux et/ou faubourgs du centre historique. La morphologie des zones UB est marquée par des tissus bâtis dont l'ordonnancement suit une logique d'implantation à l'alignement, en continuité d'une limite latérale à l'autre. Les règles des zones UB préservent cette typomorphologie. Par ailleurs, elles distinguent trois types de zones différenciées par leurs règles de hauteur : les zones **UB1**, **UB2** et **UB3**.

SECTION 1 – NATURE DE L'OCCUPATION ET DE L'UTILISATION DU SOL

ARTICLE 1 – TYPES D'OCCUPATIONS ET D'UTILISATIONS DU SOL INTERDITS

Sont interdits :

- les constructions à destination d'industrie ;
- les constructions destinées à la fonction d'entrepôt ;
- les constructions à destination d'exploitation agricole ou forestière ;
- les dépôts sauvages de toute nature (ferraille, véhicules accidentés ou usagés, etc.) notamment ceux susceptibles d'apporter des nuisances aux eaux souterraines ;
- l'ouverture et l'exploitation de carrières ou de gravières ainsi que toute exploitation du sous-sol ;
- les occupations et utilisations du sol mentionnées aux articles R.111-31 (Habitations légères de loisirs), R.111-33 (Résidences Mobiles de loisirs), R.111-37 (Caravanes) et R.111-41 (Camping) du Code de l'Urbanisme.

ARTICLE 2 – TYPES D'OCCUPATIONS ET D'UTILISATIONS DU SOL ADMIS SOUS CONDITIONS

2.1 - La création d'installations classées soumises à autorisation ou déclaration n'est admise que si elle respecte les conditions suivantes :

- qu'elles correspondent aux besoins et à la vie des habitants ;
- que leur implantation en milieu urbain ne présente pas de risque pour la sécurité ;
- qu'elles n'entraînent pas de nuisances ;
- que les nécessités de leur fonctionnement, lors de leur ouverture comme à terme, soient compatibles avec les infrastructures et autres équipements collectifs existants ;
- que leur aspect extérieur soit compatible avec le bâti environnant.

2.2 - Interdiction de changement de destination

En application de l'article L. L123-1-5 II 5° du Code de l'Urbanisme, la transformation de

surface de commerce ou d'artisanat, en rez-de-chaussée des immeubles bordant les voies repérées aux documents graphiques comme "linéaires artisanaux et commerciaux", en une destination autre que le commerce ou l'artisanat est interdite. Cette disposition ne s'applique pas à la création de locaux nécessaires aux services publics ou d'intérêt collectif.

2.3 - Prise en compte des dispositions particulières au titre de la protection du patrimoine bâti et paysager du titre III

Sur toute parcelle indiquée aux documents graphiques comme Bâtiment ou Élément particulier protégé au titre de l'article L.123-1-5-III-2° du Code de l'Urbanisme, toute intervention est soumise à des conditions spécifiques énoncées au titre III du présent règlement.

2.4 - Prise en compte des divers risques et nuisances du titre III

Dans les secteurs concernés par divers risques ou nuisances (risques naturels, bruit...), délimités aux documents graphiques ou en annexes du PLU, toutes les occupations et utilisations du sol non interdites à l'article 1 doivent respecter les dispositions du titre III du présent règlement. En tout état de cause, ce sont les dispositions les plus restrictives qui s'appliquent sur le dit terrain.

2.5 - Logements sociaux

En application de l'article L.123-1-5-II-4° du Code de l'Urbanisme, dans les secteurs délimités au document graphique, les programmes de logements d'une surface de plancher égale ou supérieure à 1500 m² ne sont admis que s'ils comprennent au minimum 50% de logements locatifs sociaux.

2.6 - Taille minimale de logements

En application de l'article L.123-1-5-II-3° du Code de l'Urbanisme, les programmes de logements d'une surface de plancher égale ou supérieure à 3000 m², à l'exception des résidences pour étudiants et des résidences pour personnes âgées, ne sont admis que s'ils comprennent au minimum une proportion de 40% de logements correspondant à une typologie de T3 et au minimum une proportion de 10% de logements correspondant à une typologie de T4.

2.7 - Obligations imposées aux constructions en matière de performance énergétique et environnementale

Toute construction neuve, à vocation de bureaux, supérieure à 2000 m² de surface de plancher intègre un système de rafraîchissement passif. A défaut, en cas de besoin d'un système de rafraîchissement actif, des sources d'énergies renouvelables (y compris le raccordement à un réseau de froid) doivent être mises en place.

SECTION 2 – CONDITIONS DE L'OCCUPATION DU SOL

I. DG

ARTICLE 3 – ACCES ET VOIRIE

3.1 - Caractéristiques des accès

II. DA

Les accès doivent être adaptés aux usages et aux besoins de l'opération, de la construction ou de l'aménagement desservi ainsi qu'au trafic sur la voie de desserte.

UA

Les accès doivent permettre l'entrecroisement des véhicules. Les accès ne doivent pas présenter de risque pour la sécurité des usagers des voies publiques ou pour celle des personnes utilisant ces accès, notamment au regard de la position des accès, de leur configuration ainsi que de la nature et de l'intensité du trafic.

UB

Le nombre des accès sur les voies publiques est limité dans l'intérêt de la sécurité du trafic et du traitement urbain de l'espace public.

UC

Au droit des accès, la priorité est donnée au principe de continuité des aménagements existants ou à prévoir en faveur des piétons et des cyclistes.

UD

Lorsqu'un terrain est desservi par plusieurs voies publiques, l'accès peut être imposé sur la voie sur laquelle la gêne pour la circulation est la moindre.

UE

3.2 - Caractéristiques des voiries

UG

Toute construction ou aménagement doit être desservi par des voies publiques ou privées dans des conditions répondant à l'importance et à la destination de l'immeuble ou de l'ensemble d'immeubles qui y sont édifiés, notamment en ce qui concerne les exigences de sécurité routière, de secours et de défense contre l'incendie, de sécurité civile et de collecte des déchets. A l'occasion de constructions nouvelles, des pans coupés ou courbes peuvent être imposés aux angles des voies, pour permettre une meilleure visibilité ou pour des raisons d'aménagement urbain.

UHG

US

La voie privée de desserte s'entend de la liaison entre la voie publique jusqu'au terrain d'assiette du projet de construction ou de l'opération d'ensemble.

AU

La bande roulante des voies privées qui doivent desservir toute construction ou aménagement ne doit pas avoir une largeur inférieure à 4 mètres.

A

Dans le cas d'une opération d'ensemble, la bande roulante des voies privées qui la desservent depuis une voie publique ne doit pas avoir une largeur inférieure à :

N

- 5,5 mètres pour les voies à double sens de circulation ;
- 4 mètres pour les voies à sens unique de circulation.

III. DP

Par ailleurs :

IV. LEX

- la voirie interne des opérations d'ensemble doit contribuer à assurer la cohérence du réseau viaire du secteur considéré, en disposant d'un tracé qui s'inscrive dans la continuité du réseau viaire environnant en terme de fonctionnement et de composition;
- les voies de desserte en impasse disposeront d'une aire de retournement.

V. ANN

ARTICLE 4 – DESSERTE PAR LES RESEAUX

4.1 - Eau potable

Toute construction ou installation doit être raccordée au réseau public de distribution d'eau potable.

4.2 - Eaux usées

Toute construction ou installation doit être raccordée au réseau public d'assainissement des eaux usées. Les eaux usées non domestiques ne peuvent être rejetées dans le réseau public d'assainissement qu'après avoir fait l'objet d'un prétraitement dans les conditions définies dans le cadre d'une convention de rejet ou d'une autorisation de déversement.

4.3 - Eaux pluviales

Dans le cadre des aménagements, il convient :

- d'éviter le rejet direct des eaux de toitures, cours et terrasses, ou plus globalement de projets, sur le domaine public ou dans tout réseau pluvial,
- de favoriser le ralentissement et l'étalement des eaux de ruissellement des surfaces imperméabilisées ou couvertes,
- de favoriser la mise en place de techniques alternatives d'aménagements destinées à réduire le taux d'imperméabilisation global du projet (trottoirs enherbés, structures alvéolaires, ...),
- d'envisager la mise en place de dispositifs de récupération des eaux de pluie (cuve en descente de toiture, bassin en fond de jardin, puits drainant, ...).

En complément de ces dispositions, les règles de dimensionnement des ouvrages peuvent être imposées, selon les zones, par les services compétents.

4.4 - Autres réseaux

Les raccordements aux réseaux d'électricité et de gaz doivent être enterrés.

Les raccordements aux réseaux de télécommunication, de télédistribution et numériques doivent être réalisés par des câbles souterrains jusqu'au réseau public qui existe au droit de l'unité foncière, s'il est enterré. En cas de réseaux aériens, des gaines souterraines doivent être posées jusqu'en limite du domaine public.

La réalisation de voies nouvelles, en zone urbaine ou destinées à desservir des opérations d'aménagement futures, s'accompagne de l'installation systématique de gaines et conduites souterraines pour tous types de réseaux, notamment ceux de télécommunication, de télédistribution et numérique.

Toute construction neuve ou opération d'ensemble, supérieure à 2000 m² de surface de plancher, à vocation d'habitat de bureaux ou d'équipements publics ou d'intérêt collectif doit le cas échéant se raccorder à un réseau de chaleur.

ARTICLE 5 - ESPACES LIBRES ET PLANTATIONS

5.1 - Principes généraux

Les espaces libres doivent être traités avec un soin particulier afin de favoriser l'insertion de la construction dans le site, l'amélioration du cadre de vie et la gestion de l'eau.

Les espaces libres doivent être aménagés et végétalisés avec de préférence des essences locales non allergisantes et peu consommatrices d'eau.

Les aires de stationnement au sol doivent être plantées à raison d'un arbre pour quatre emplacements et de préférence avec des essences locales non allergisantes et peu consommatrices d'eau.

Leur traitement paysager doit être approprié à leur fonction (espaces de circulation, jardins, terrasses...) en tenant compte :

- de l'organisation du bâti sur le terrain, dont les espaces libres, conçus comme un accompagnement des constructions, favoriseront la mise en scène ;
- de la composition des espaces libres voisins, afin de participer à une mise en valeur globale ;
- de la topographie et de la configuration du terrain ;
- de l'ensoleillement, lorsqu'il s'agit d'aménagements paysagers végétalisés.

Les plantations existantes doivent être maintenues ou remplacées par des plantations équivalentes. Il en est outre exigé, au minimum, la présence d'un arbre de haute tige pour 100 m² d'espaces libres du terrain d'assiette du projet. Les arbres existants conservés, transplantés ou remplacés sont pris en compte dans ce calcul.

5.2 - Terrasses

Les espaces communs sur dalles accessibles doivent être traités en espace d'agrément végétalisé ou planté.

ARTICLE 6 – IMPLANTATION DES CONSTRUCTIONS PAR RAPPORT AUX VOIES ET EMPRISES PUBLIQUES

6.1 - En l'absence d'indication portée au document graphique, les constructions bordant une voie doivent être implantées à l'alignement existant ou futur des voies publiques.

6.2 - Des implantations différentes du 6.1 pourront être autorisées ou imposées pour des raisons d'harmonie, notamment pour tenir compte de l'implantation des constructions existantes ou projetées dans le parcellaire voisin et pour permettre l'amélioration des constructions existantes.

ARTICLE 7 – IMPLANTATION DES CONSTRUCTIONS PAR RAPPORT AUX LIMITES SÉPARATIVES

7.1 - En l'absence d'indication portée au document graphique, les constructions doivent être implantées en ordre continu, d'une limite latérale à l'autre.

I. DG

II. DA

UA

UB

UC

UD

UE

UG

UHG

US

AU

A

N

III. DP

IV. LEX

V. ANN

7.2 - Des implantations différentes du 7.1 pourront être autorisées ou imposées pour des raisons d'harmonie, notamment pour tenir compte de l'implantation des constructions existantes ou projetées dans le parcellaire voisin et pour permettre l'amélioration des constructions existantes.

7.3 – Nonobstant les dispositions du 7.1 et du 7.2, les bassins d'une piscine doivent être implantés à une distance minimale de 2 mètres des limites séparatives.

ARTICLE 8 – IMPLANTATION DES CONSTRUCTIONS LES UNES PAR RAPPORT AUX AUTRES SUR UNE MÊME PROPRIÉTÉ

Non réglementée.

ARTICLE 9 – EMPRISE AU SOL DES CONSTRUCTIONS

Non réglementée.

ARTICLE 10 – HAUTEUR MAXIMALE DES CONSTRUCTIONS

10.1 - Modalités d'application des règles de hauteur

- **Hauteur de façade** : la hauteur de façade (HF) des constructions se mesure à partir du terrain naturel, en tout point de la construction jusqu'à l'égoût du toit ou jusqu'au sommet de l'acrotère.
- **Hauteur maximale** : la hauteur maximale correspond à la hauteur maximale de la construction, en tenant compte de la hauteur de la toiture, ou de tout élément architectural qui la surmonte. Toutefois, ne sont pas pris en compte les hauteurs d'éléments techniques (tels que cheminées, acrotères, lices et barrières, gaines de ventilation, antennes, installations thermiques...).

10.2 - Sauf prescriptions graphiques de hauteur spécifiques indiquées sur les documents graphiques, la hauteur maximale des constructions ne peut excéder :

- 15 mètres en UB1 ;
- 12 mètres en UB2 ;
- 10 mètres en UB3.

10.3 - Densité minimale de construction à proximité des transports collectifs en site propre existants ou programmés transport en commun en site propre

En application de l'article L.123-1-5-III-3° du Code de l'Urbanisme, dans les secteurs délimités au document graphique, la hauteur minimale des constructions devra être égale ou supérieure à :

- 12 mètres en UB1 ;
- 10 mètres en UB2 ;
- 7 mètres en UB3.

10.4 – Règle subsidiaire

Nonobstant l'article 10-2, pour s'adosser à une construction implantée sur un fonds mitoyen dont la hauteur maximale mesurée sur la limite séparative, dépasse la hauteur maximale

autorisée, la hauteur maximale des constructions projetées est, sur un linéaire de 12 mètres maximum à compter de ladite limite séparative, fixée sur la hauteur maximale, mesurée sur ladite limite séparative, dudit immeuble mitoyen.

I. DG

ARTICLE 11 - ASPECT EXTERIEUR DES CONSTRUCTIONS

II. DA

11.1 - Principes généraux

Tout projet, d'expression contemporaine notamment, doit participer au paysage urbain dans lequel il s'insère et prendre en compte les caractéristiques morphologiques du contexte dans lequel il s'intègre, tant par les matériaux utilisés que par la conception des volumes, saillies, percements et soubassement.

UA

UB

11.2 - Façades

La volumétrie, les rythmes d'architecture, les couleurs générales et le choix des matériaux des façades doivent être étudiés au regard de ceux des constructions voisines tout en recourant à un vocabulaire architectural susceptible d'exprimer notre époque.

UC

UD

11.3 - Toitures

La pente des toitures est comprise entre 0 et 35%, à l'exception des toitures en tuiles rondes ou canal, vieilles ou vieilles, couleur terre cuite non vernissée, dont la pente avoisinera 30%.

UE

Les volumes de toitures aux formes différentes sont autorisés s'ils participent d'un projet architectural d'ensemble.

UG

La végétalisation des toitures plates est préconisée.

UHG

11.4 - Matériaux

Sont interdites les imitations de matériaux, telles que fausses pierres, fausses briques, faux pans de bois, ainsi que l'emploi à nu de parement de matériaux tels que carreaux de plâtre agglomérés ou briques creuses non revêtus ou enduits.

US

L'utilisation des matériaux les plus respectueux de l'environnement et de la santé est préconisée.

AU

A

11.5 - Locaux et équipements techniques

Aucun élément technique (climatiseur, antenne,...) n'est autorisé en saillie des façades.

N

Les antennes doivent être de préférence intégrées dans la construction, ou lorsque leur fonctionnement les impose à l'extérieur, apposées en toiture, de façon à ne pas être perçues depuis l'espace public.

III. DP

Les dispositifs de production d'énergie renouvelable doivent s'inscrire dans la composition générale de la façade et de la toiture.

IV. LEX

Dans les opérations d'ensemble, les aires de compostage sont mutualisées.

11.6 - Devantures commerciales et enseignes

V. ANN

Limitées à la hauteur du rez-de-chaussée du bâtiment, les devantures commerciales doivent s'intégrer dans la composition architecturale des façades.

Les enseignes doivent être placées dans la hauteur du rez-de-chaussée.

Les coffres de volet roulant en saillie sont interdits.

11.7 - Les clôtures

Les clôtures et portails seront de forme simple.

Les clôtures en bordure des voies ne dépasseront en aucun cas 2 mètres. Elles seront composées :

- soit d'un mur-bahut d'une hauteur maximale de 0,80 mètre et surmonté d'une grille ou d'un grillage d'une hauteur maximale de 1,20 mètre.
- soit d'un mur plein à condition de permettre de limiter des nuisances particulières (nuisances sonores liées à une voie bruyante voisinage avec un espace public ou du mobilier urbain tel que bancs, arrêts de bus...) ou à condition de contribuer à une homogénéité des clôtures au regard des clôtures des parcelles voisines.

En limites séparatives, les clôtures pleines sont tolérées sous réserve qu'elles ne dépassent pas 1,80 mètre et qu'elles s'intègrent à l'architecture environnante.

L'enduit des clôtures pleines ou des murs bahuts sera gratté ou frotté fin lorsqu'il ne sera pas réalisé en pierres de pays appareillées à l'ancienne.

Une hauteur supérieure des murs de clôtures n'est autorisée que dans le cas de prolongement de murs de clôtures existants à condition qu'ils s'harmonisent (emploi des mêmes matériaux) avec la ou les constructions existantes sur la même propriété.

Pour les clôtures adjacentes aux cours d'eau, les murs pleins sont proscrits. Dans ce cas, les clôtures sont constituées d'éléments ajourés (grillage de large maille 150 x 150) ou elles sont végétalisées en utilisant des espèces en majorité caduques, buissonnantes, arbustives locales et non allergisantes.

Le portail d'entrée sera proportionné à la clôture, traité de façon cohérente avec celle-ci.

Les coffrets éventuels (EDF, Télécommunications, eau) et les boîtes aux lettres seront encastrés dans les parties maçonnées.

ARTICLE 12 - STATIONNEMENT

12.1 - Principes généraux

Le stationnement des véhicules correspondant aux normes imposées pour les constructions et installations doit être assuré en dehors des voies et des aires de retournement, sur le terrain d'assiette de l'opération ou dans son environnement immédiat. A l'intérieur des terrains, ces aires de stationnement ne devront pas se confondre avec les zones de manoeuvre ou d'accès aux autres places de stationnement.

12.2 - Modalités de calcul des places de stationnement

Dès lors que la norme de stationnement est exprimée par tranche (surface de plancher) ou par place, la place de stationnement est comptabilisée par tranche complète ou par place. Pour le calcul du nombre de places de stationnement réglementairement exigé, il convient d'arrondir au nombre supérieur dès que la première décimale est supérieure ou égale à 0,5.

- **Exemple 1** : 1 place de stationnement par tranche de 70 m² de surface de plancher pour des constructions à usage d'habitations est exigée. Création d'un bâtiment à usage d'habitations de 440 m² de surface de plancher : 440/70 = 6.3. Décimale inférieure à 0,5, il est exigé 6 places de stationnement.
- **Exemple 2** : 1 place de stationnement par tranche de 40 m² de surface de plancher pour des constructions à destination de commerces. Création d'un bâtiment à destination de commerces de 670 m² de surface de plancher : 670/40 = 16.75. Décimale supérieure à 0,5, il est exigé 17 places de stationnement

12.3 - Normes de stationnement pour les véhicules

▪ Constructions à destination d'habitation :

- 1 place/70 m² de surface de plancher minimum ;

▪ Constructions à destination de commerce :

- 1 place/40 m² de surface de plancher minimum pour les commerces ayant une surface de plancher supérieure à 250 m² ;
- et, dans les secteurs de « densité minimale de construction » délimités au document graphique au titre du L151-26 du Code de l'Urbanisme, 1 place/30 m² de surface de plancher maximum pour les commerces ayant une surface de plancher supérieure à 250 m².

▪ Constructions à destination d'artisanat :

- 1 place/150 m² de surface de plancher minimum ;
- et, dans les secteurs de « densité minimale de construction » délimités au document graphique au titre du L151-26 du Code de l'Urbanisme, 1 place/110 m² de surface de plancher maximum.

▪ Constructions à destination de bureaux :

- 1 place/50 m² de surface de plancher minimum ;
- et, dans les secteurs de « densité minimale de construction » délimités au document graphique au titre du L151-26 du Code de l'Urbanisme, 1 place/35 m² de surface de plancher maximum.

▪ Constructions à destination d'hébergement hôtelier :

- 1 place/70 m² de surface de plancher minimum ;
- et, dans les secteurs de « densité minimale de construction » délimités au document graphique au titre du L151-26 du Code de l'Urbanisme, 1 place/50 m² de surface de plancher maximum.

I. DG

II. DA

UA

UB

UC

UD

UE

UG

UHG

US

AU

A

N

III. DP

IV. LEX

V. ANN

Constructions et installations nécessaires aux services publics ou d'intérêt collectif :

Le nombre de places de stationnement à réaliser est déterminé en tenant compte de leur nature, du taux et du rythme de leur fréquentation, de leur situation géographique au regard des parcs de stationnement publics existants à proximité et de leur regroupement et du taux de foisonnement envisageable.

- **Constructions et logements locatifs financés avec un un prêt aidé de l'Etat :** Pour les constructions de logements locatifs financés avec un prêt aidé de l'Etat en application combinées des articles L.421-3 et R.111-4 du Code de l'Urbanisme, il n'est exigé qu'une place maximum de stationnement par logement. Pour l'amélioration de logements locatifs financés avec un prêt aidé de l'Etat, aucune place de stationnement n'est exigée.

12.4 - Normes de stationnement pour les cycles

Les constructions doivent être accompagnées de locaux ou espaces dédiés au stationnement des cycles. Ces locaux pour les cycles doivent être accessibles de plain-pied. Ils ne peuvent être aménagés en sous-sol qu'à condition d'être facilement accessibles et isolés du stationnement des véhicules à moteur. Ce dispositif ne s'applique pas aux constructions existantes en cas d'impossibilité technique ou architecturale. Les locaux seront couverts et clos, de préférence intégrés au bâtiment et facilement accessibles depuis l'espace public. Pour les places accessibles au public (espaces extérieurs), les locaux seront de préférence abrités, facilement accessibles depuis l'espace public et situés à proximité des entrées publiques.

- **Constructions à destination d'habitation :** 3% de la surface de plancher ;
- **Constructions à destination de commerce :** non réglementé ;
- **Constructions à destination d'artisanat :** non réglementé ;
- **Constructions à destination de bureaux :** 3% de la surface de plancher ;
- **Constructions à destination d'hébergement hôtelier :** non réglementé ;
- **Constructions et installations nécessaires aux services publics ou d'intérêt collectif :** non réglementé.

I. DG

II. DA

UA

UB

UC

UD

UE

UG

UHG

US

AU

A

N

III. DP

IV. LEX

V. ANN

AUBAGNE

PLAN LOCAL D'URBANISME

REGLEMENT

Zones UC

ZONE UC

La zone **UC** reprend les contours des sites et quartiers dans lesquels prédominent des formes d'habitat collectif discontinu. On distingue 3 types de zones UC différenciées par leurs règles de hauteur : **les zones UC1, UC2 et UC3.**

I. DG

II. DA

UA

SECTION 1 – NATURE DE L'OCCUPATION ET DE L'UTILISATION DU SOL

UB

ARTICLE 1 – TYPES D'OCCUPATIONS ET D'UTILISATIONS DU SOL INTERDITS

Sont interdits :

UC

- les constructions à destination d'industrie ;
- les constructions destinées à la fonction d'entrepôt ;
- les constructions à destination d'exploitation agricole ou forestière ;
- les dépôts sauvages de toute nature (ferraille, véhicules accidentés ou usagés, etc.) notamment ceux susceptibles d'apporter des nuisances aux eaux souterraines ;
- l'ouverture et l'exploitation de carrières ou de gravières ainsi que toute exploitation du sous-sol ;
- les occupations et utilisations du sol mentionnées aux articles R.111-31 (Habitations légères de loisirs), R.111-33 (Résidences Mobiles de loisirs), R.111-37 (Caravanes) et R.111-41 (Camping) du Code de l'Urbanisme.

UD

UE

UG

UHG

US

ARTICLE 2 – TYPES D'OCCUPATIONS ET D'UTILISATIONS DU SOL ADMIS SOUS CONDITIONS

AU

2.1 - La création d'installations classées soumises à autorisation ou déclaration n'est admise que si elle respecte les conditions suivantes :

A

- qu'elles correspondent aux besoins et à la vie des habitants ;
- que leur implantation en milieu urbain ne présente pas de risque pour la sécurité et la santé ;
- qu'elles n'entraînent pas de nuisances ;
- que les nécessités de leur fonctionnement, lors de leur ouverture comme à terme, soient compatibles avec les infrastructures et autres équipements collectifs existants ;
- que leur aspect extérieur soit compatible avec le bâti environnant ;
- qu'elles soient intégrées au paysage environnant.

N

III. DP

IV. LEX

V. ANN

2.2 - Prise en compte des dispositions particulières au titre de la protection du patrimoine bâti et paysager du titre III

Sur toute parcelle indiquée aux documents graphiques comme Bâtiment ou Élément particulier protégé au titre de l'article L.123-1-5-III-2° du Code de l'Urbanisme, toute intervention est soumise à des conditions spécifiques énoncées au titre III du présent règlement.

2.3 - Prise en compte des divers risques et nuisances du titre III

Dans les secteurs concernés par divers risques ou nuisances (risques naturels, bruit...), délimités aux documents graphiques ou en annexes du PLU, toutes les occupations et utilisations du sol non interdites à l'article 1 doivent respecter les dispositions du titre III du présent règlement. En tout état de cause, ce sont les dispositions les plus restrictives qui s'appliquent sur le dit terrain.

2.4 - Logements sociaux

En application de l'article L.123-1-5-II-4° du Code de l'Urbanisme, dans les secteurs délimités au document graphique, les programmes de logements d'une surface de plancher égale ou supérieure à 1500 m² ne sont admis que s'ils comprennent au minimum 50% de logements locatifs sociaux.

2.5 - Taille minimale de logements

En application de l'article L.123-1-5-II-3° du Code de l'Urbanisme, les programmes de logements d'une surface de plancher égale ou supérieure à 3000 m², à l'exception des résidences pour étudiants et des résidences pour personnes âgées, ne sont admis que s'ils comprennent au minimum une proportion de 40% de logements de taille minimale correspondant à un T3 et au minimum une proportion de 10% de logements de taille minimale correspondant à un T4.

2.6 - Obligations imposées aux constructions en matière de performance énergétique et environnementale

Toute construction neuve, à vocation de bureaux, supérieure à 2000 m² de surface de plancher intègre un système de rafraîchissement passif. A défaut, en cas de besoin d'un système de rafraîchissement actif, des sources d'énergies renouvelables (y compris le raccordement à un réseau de froid) doivent être mises en place.

SECTION 2 – CONDITIONS DE L'OCCUPATION DU SOL

I. DG

ARTICLE 3 – ACCES ET VOIRIE

II. DA

3.1 - Caractéristiques des accès

Les accès doivent être adaptés aux usages et aux besoins de l'opération, de la construction ou de l'aménagement desservi ainsi qu'au trafic sur la voie de desserte.

UA

Les accès doivent permettre l'entrecroisement des véhicules. Les accès ne doivent pas présenter de risque pour la sécurité des usagers des voies publiques ou pour celle des personnes utilisant ces accès, notamment au regard de la position des accès, de leur configuration ainsi que de la nature et de l'intensité du trafic.

UB

UC

Le nombre des accès sur les voies publiques est limité dans l'intérêt de la sécurité du trafic et du traitement urbain de l'espace public.

UD

Au droit des accès, la priorité est donnée au principe de continuité des aménagements existants ou à prévoir en faveur des piétons et des cyclistes.

UE

Lorsqu'un terrain est desservi par plusieurs voies publiques, l'accès peut être imposé sur la voie sur laquelle la gêne pour la circulation est la moindre.

UG

3.2 - Caractéristiques des voiries

Toute construction ou aménagement doit être desservi par des voies publiques ou privées dans des conditions répondant à l'importance et à la destination de l'immeuble ou de l'ensemble d'immeubles qui y sont édifiés, notamment en ce qui concerne les exigences de sécurité routière, de secours et de défense contre l'incendie, de sécurité civile et de collecte des déchets. A l'occasion de constructions nouvelles, des pans coupés ou courbes peuvent être imposés aux angles des voies, pour permettre une meilleure visibilité ou pour des raisons d'aménagement urbain.

UHG

US

AU

La voie privée de desserte s'entend de la liaison entre la voie publique jusqu'au terrain d'assiette du projet de construction ou de l'opération d'ensemble.

A

La bande roulante des voies privées qui doivent desservir toute construction ou aménagement ne doit pas avoir une largeur inférieure à 4 mètres.

N

Dans le cas d'une opération d'ensemble, la bande roulante des voies privées qui la desservent depuis une voie publique ne doit pas avoir une largeur inférieure à :

III. DP

- 5,5 mètres pour les voies à double sens de circulation ;
- 4 mètres pour les voies à sens unique de circulation.

Par ailleurs :

IV. LEX

- la voirie interne des opérations d'ensemble doit contribuer à assurer la cohérence du réseau viaire du secteur considéré, en disposant d'un tracé qui s'inscrit dans la continuité du réseau viaire environnant en terme de fonctionnement et de composition;
- les voies de desserte en impasse disposeront d'une aire de retournement.

V. ANN

ARTICLE 4 – DESSERTE PAR LES RESEAUX

4.1 - Eau potable

Toute construction ou installation doit être raccordée au réseau public de distribution d'eau potable.

4.2 - Eaux usées

Toute construction ou installation doit être raccordée au réseau public d'assainissement des eaux usées. Les eaux usées non domestiques ne peuvent être rejetées dans le réseau public d'assainissement qu'après avoir fait l'objet d'un prétraitement dans les conditions définies dans le cadre d'une convention de rejet ou d'une autorisation de déversement.

4.3 - Eaux pluviales

Dans le cadre des aménagements, il convient :

- d'éviter le rejet direct des eaux de toitures, cours et terrasses, ou plus globalement de projets, sur le domaine public ou dans tout réseau pluvial,
- de favoriser le ralentissement et l'étalement des eaux de ruissellement des surfaces imperméabilisées ou couvertes,
- de favoriser la mise en place de techniques alternatives d'aménagements destinées à réduire le taux d'imperméabilisation global du projet (trottoirs enherbés, structures alvéolaires, ...),
- d'envisager la mise en place de dispositifs de récupération des eaux de pluie (cuve en descente de toiture, bassin en fond de jardin, puits drainant, ...).

En complément de ces dispositions, les règles de dimensionnement des ouvrages peuvent être imposées, selon les zones, par les services compétents.

4.4 - Autres réseaux

Les raccordements aux réseaux d'électricité et de gaz, doivent être enterrés.

Les raccordements aux réseaux de télécommunication, de télédistribution et numériques doivent être réalisés par des câbles souterrains jusqu'au réseau public qui existe au droit de l'unité foncière, s'il est enterré. En cas de réseaux aériens, des gaines souterraines doivent être posées jusqu'en limite du domaine public.

La réalisation de voies nouvelles, en zone urbaine ou destinées à desservir des opérations d'aménagement futures, s'accompagne de l'installation systématique de gaines et conduites souterraines pour tous types de réseaux, notamment ceux de télécommunication, de télédistribution et numérique.

Toute construction neuve ou opération d'ensemble, supérieure à 2000 m² de surface de plancher, à vocation d'habitat de bureaux ou d'équipements publics ou d'intérêt collectif doit le cas échéant se raccorder à un réseau de chaleur (concedé par la collectivité ou vertueux).

ARTICLE 5 - ESPACES LIBRES ET PLANTATIONS

5.1 - Principes généraux

Les espaces libres doivent être traités avec un soin particulier afin de favoriser l'insertion de la construction dans le site, l'amélioration du cadre de vie et la gestion de l'eau.

Les espaces libres doivent être aménagés et végétalisés avec de préférence des essences locales non allergisantes et peu consommatrices d'eau.

Les aires de stationnement au sol doivent être plantées à raison d'un arbre pour quatre emplacements et de préférence avec des essences locales non allergisantes et peu consommatrices d'eau.

Leur traitement paysager doit être approprié à leur fonction (espaces de circulation, jardins, terrasses...) en tenant compte :

- de l'organisation du bâti sur le terrain, dont les espaces libres, conçus comme un accompagnement des constructions, favoriseront la mise en scène ;
- de la composition des espaces libres voisins, afin de participer à une mise en valeur globale ;
- de la topographie et de la configuration du terrain ;
- de l'ensoleillement, lorsqu'il s'agit d'aménagements paysagers végétalisés.

Les plantations existantes doivent être maintenues ou remplacées par des plantations équivalentes. Il en est outre exigé, au minimum, la présence d'un arbre de haute tige pour 100 m² d'espaces libres du terrain d'assiette du projet. Les arbres existants conservés, transplantés ou remplacés sont pris en compte dans ce calcul.

5.2 - Espaces de pleine terre

Au moins 20% de la superficie du terrain d'assiette du projet doivent être des espaces plantés en pleine terre.

5.3 - Terrasses

Les espaces communs sur dalles accessibles doivent être traités en espace d'agrément végétalisé ou planté.

ARTICLE 6 – IMPLANTATION DES CONSTRUCTIONS PAR RAPPORT AUX VOIES ET EMPRISES PUBLIQUES

6.1 - En l'absence d'indication portée au document graphique, les constructions doivent être implantées à 4 mètres, minimum, de l'alignement existant ou futur des voies publiques dans les zones UC1, UC2, UC3.

6.2 - Des implantations différentes du 6.1 pourront être autorisées ou imposées pour des raisons d'harmonie, notamment pour tenir compte de l'implantation des constructions existantes ou projetées dans le parcellaire voisin et pour permettre l'amélioration des constructions existantes.

I. DG

II. DA

UA

UB

UC

UD

UE

UG

UHG

US

AU

A

N

III. DP

IV. LEX

V. ANN

ARTICLE 7 – IMPLANTATION DES CONSTRUCTIONS PAR RAPPORT AUX LIMITES SÉPARATIVES

7.1 - En l'absence d'indication portée au document graphique, les constructions doivent être implantées en retrait des limites séparatives de telle sorte que la distance comptée horizontalement de tout point de la construction au point le plus proche de la limite parcellaire qui en est le plus rapproché soit égale à H/2 avec un minimum de 4 mètres.

7.2 - Nonobstant les dispositions du 7.1, les bassins des piscines doivent être implantés à une distance minimale de 2 mètres des limites séparatives.

7.3 – Dans la zone UC3, est admise l'implantation en limite séparative des extensions des constructions destinées à l'habitation sous réserve que :

-la hauteur de la façade n'excède pas 4m dans une bande de 4 mètres prise à partir des limites séparatives,

-et que la surface de plancher totale n'excède pas 250 m².

Est admise l'implantation en limite séparative des annexes dont l'emprise au sol n'excède pas 100 m² et la hauteur de la façade 4 m.

ARTICLE 8 – IMPLANTATION DES CONSTRUCTIONS LES UNES PAR RAPPORT AUX AUTRES SUR UNE MÊME PROPRIÉTÉ

8.1 - Les constructions non contigües doivent être édifiées de telle manière que la distance horizontale (D) de tout point d'un bâtiment au point le plus proche de l'autre bâtiment soit au moins égale à la moitié de la hauteur de la construction (H) la plus élevée augmentée de 5 mètres.

$$\rightarrow D = (H/2) + 5 \text{ mètres}$$

8.2 - Les bassins des piscines doivent être implantés à une distance minimale de 5 mètres des constructions principales, sauf si une étude de sol démontre une absence de risque de mouvement de terrain par retrait/gonflement des argiles.

8.3 – Dans la zone UC3, les constructions destinées à l'habitation dont la surface de plancher est inférieure à 250 m² doivent être implantées à une distance minimale de 5 mètres des constructions existantes.

Cette même règle de distance s'applique aux annexes d'une habitation dont l'emprise au sol ne devra pas excéder 100 m².

ARTICLE 9 – EMPRISE AU SOL DES CONSTRUCTIONS

L'emprise au sol des constructions est limitée à 50% dans l'ensemble des zones UC.

ARTICLE 10 – HAUTEUR MAXIMALE DES CONSTRUCTIONS

10.1 - Modalités d'application des règles de hauteur

- **Hauteur de façade** : la hauteur de façade (HF) des constructions se mesure à partir du terrain naturel, en tout point de la construction jusqu'à l'égoût du toit ou jusqu'au

sommet de l'acrotère.

- **Hauteur maximale** : la hauteur maximale correspond à la hauteur maximale de la construction, en tenant compte de la hauteur de la toiture, ou de tout élément architectural qui la surmonte. Toutefois, ne sont pas pris en compte les hauteurs d'éléments techniques (tels que cheminées, acrotères, lices et barrières, gaines de ventilation, antennes, installations thermiques...).

10.2 - Sauf prescriptions graphiques de hauteur spécifiques indiquées sur les documents graphiques, la hauteur maximale des constructions ne peut excéder :

- 21 mètres en UC1 ;
- 15 mètres en UC2 ;
- 12 mètres en UC3.

10.3 - Densité minimale de construction à proximité des transports collectifs en site propre existants ou programmés transport en commun en site propre

En application de l'article L.123-1-5-III-3° du Code de l'Urbanisme, dans les secteurs délimités au document graphique, la hauteur minimale des constructions devra être égale ou supérieure à :

- 12 mètres en UC 2 ;
- 10 mètres en UC 3.

ARTICLE 11- ASPECT EXTÉRIEUR DES CONSTRUCTIONS

11.1 - Principes généraux

Tout projet, d'expression contemporaine notamment, doit participer au paysage urbain dans lequel il s'insère et prendre en compte les caractéristiques morphologiques du contexte dans lequel il s'intègre, tant par les matériaux utilisés que par la conception des volumes, saillies, percements et soubassement.

11.2 - Façades

La volumétrie, les rythmes d'architecture, les couleurs générales et le choix des matériaux des façades doivent être étudiés au regard de ceux des constructions voisines tout en recourant à un vocabulaire architectural susceptible d'exprimer notre époque.

11.3 - Toitures

La pente des toitures est comprise entre 0 et 35%, à l'exception des toitures en tuiles rondes ou canal, vieilles ou vieillies, couleur terre cuite non vernissée, dont la pente avoisinera 30%.

Les volumes de toitures aux formes différentes sont autorisés s'ils participent d'un projet architectural d'ensemble.

La végétalisation des toitures plates est préconisée.

I. DG

II. DA

UA

UB

UC

UD

UE

UG

UHG

US

AU

A

N

III. DP

IV. LEX

V. ANN

11.4 - Matériaux

Sont interdites les imitations de matériaux, telles que fausses pierres, fausses briques, faux pans de bois, ainsi que l'emploi à nu de parement de matériaux tels que carreaux de plâtre agglomérés ou briques creuses non revêtus ou enduits.

L'utilisation des matériaux les plus respectueux de l'environnement et de la santé est préconisée.

11.5 - Locaux et équipements techniques

Aucun élément technique (climatiseur, antenne, cheminée...) n'est autorisé en saillie des façades.

Les antennes doivent être de préférence intégrées dans la construction, ou lorsque leur fonctionnement les impose à l'extérieur, apposées en toiture, de façon à ne pas être perçues depuis l'espace public.

Les dispositifs de production d'énergie renouvelable doivent s'inscrire dans la composition générale de la façade et de la toiture.

Dans les opérations d'ensemble, les aires de compostage sont mutualisées.

11.6 - Devantures commerciales et enseignes

Limitées à la hauteur du rez-de-chaussée du bâtiment, les devantures commerciales doivent s'intégrer dans la composition architecturale des façades.

Les enseignes doivent être placées dans la hauteur du rez-de-chaussée.

Les coffres de volet roulant en saillie sont interdits.

11.7 - Les clôtures

Les clôtures et portails seront de forme simple.

Les clôtures en bordure des voies ne dépasseront en aucun cas 2 mètres. Elles seront composées :

- soit d'un mur-bahut d'une hauteur maximale de 0,80 mètre et surmonté d'une grille ou d'un grillage d'une hauteur maximale de 1,20 mètre ;
- soit d'un mur plein à condition de permettre de limiter des nuisances particulières (nuisances sonores liées à une voie bruyante voisinage avec un espace public ou du mobilier urbain (bancs, arrêts de bus,...)) ou à condition de contribuer à une homogénéité des clôtures au regard des clôtures des parcelles voisines.

En limites séparatives, les clôtures pleines sont tolérées sous réserve qu'elles ne dépassent pas 1,80 mètre et qu'elles s'intègrent à l'architecture environnante.

L'enduit des clôtures pleines ou des murs bahuts sera gratté ou frotté fin lorsqu'il ne sera pas réalisé en pierres de pays appareillées à l'ancienne.

Une hauteur supérieure des murs de clôtures n'est autorisée que dans le cas de prolongement de murs de clôtures existants à condition qu'ils s'harmonisent (emploi des mêmes matériaux) avec la ou les constructions existantes sur la même propriété.

Pour les clôtures adjacentes aux cours d'eau, les murs pleins sont proscrits. Dans ce cas, les clôtures sont constituées d'éléments ajourés (grillage de large maille 150 x 150) ou elles sont végétalisées en utilisant des espèces en majorité caduques, buissonnantes, arbustives, locales et non allergisantes.

I. DG

Le portail d'entrée sera proportionné à la clôture, traité de façon cohérente avec celle-ci.

II. DA

Les coffrets éventuels (EDF, Télécommunications, eau) et les boîtes aux lettres seront encastrés dans les parties maçonnées.

UA

ARTICLE 12 - STATIONNEMENT

UB

12.1 - Principes généraux

Le stationnement des véhicules correspondant aux normes imposées pour les constructions et installations doit être assuré en dehors des voies et des aires de retournement, sur le terrain d'assiette de l'opération ou dans son environnement immédiat. A l'intérieur des terrains, ces aires de stationnement ne devront pas se confondre avec les zones de manoeuvre ou d'accès aux autres places de stationnement.

UC

UD

12.2 - Modalités de calcul des places de stationnement

UE

Dès lors que la norme de stationnement est exprimée par tranche (surface de plancher) ou par place, la place de stationnement est comptabilisée par tranche complète ou par place. Pour le calcul du nombre de places de stationnement réglementairement exigé, il convient d'arrondir au nombre supérieur dès que la première décimale est supérieure ou égale à 0,5.

UG

- **Exemple 1** : 1 place de stationnement par tranche de 70 m² de surface de plancher pour des constructions à destination d'habitation est exigée. Création d'un bâtiment à usage d'habitations de 440 m² de surface de plancher : $440/70 = 6,3$. Décimale inférieure à 0,5, il est exigé 6 places de stationnement.
- **Exemple 2** : 1 place de stationnement par tranche de 40 m² de surface de plancher pour des constructions à destination de commerces. Création d'un bâtiment à destination de commerces de 670 m² de surface de plancher : $670/40 = 16,75$. Décimale supérieure à 0,5, il est exigé 17 places de stationnement.

UHG

US

AU

A

12.3 - Normes de stationnement pour les véhicules

▪ Constructions à destination d'habitation :

N

- 1 place/50 m² de surface de plancher minimum ;

▪ Constructions à destination de commerce :

III. DP

- 1 place/40 m² de surface de plancher minimum pour les commerces ayant une surface de plancher supérieure à 250 m² ;
- et, dans les secteurs de « densité minimale de construction » délimités au document graphique au titre du L151-26 du Code de l'Urbanisme, 1 place/30 m² de surface de plancher maximum pour les commerces ayant une surface de plancher supérieure à 250 m².

IV. LEX

▪ Constructions à destination d'artisanat :

V. ANN

- 1 place/150 m² de surface de plancher minimum ;

- et, dans les secteurs de « densité minimale de construction » délimités au document graphique au titre du L151-26 du Code de l'Urbanisme, 1 place/110 m² de surface de plancher maximum.
- **Constructions à destination de bureaux :**
 - 1 place/50 m² de surface de plancher minimum ;
 - et, dans les secteurs de « densité minimale de construction » délimités au document graphique au titre du L151-26 du Code de l'Urbanisme, 1 place/35 m² de surface de plancher maximum.
- **Constructions à destination d'hébergement hôtelier :**
 - 1 place/70 m² de surface de plancher minimum ;
 - et, dans les secteurs de « densité minimale de construction » délimités au document graphique au titre du L151-26 du Code de l'Urbanisme, 1 place/50 m² de surface de plancher maximum.
- **Constructions et installations nécessaires aux services publics ou d'intérêt collectif :** Le nombre de places de stationnement à réaliser est déterminé en tenant compte de leur nature, du taux et du rythme de leur fréquentation, de leur situation géographique au regard des parcs de stationnement publics existants à proximité et de leur regroupement et du taux de foisonnement envisageable.
- **Constructions et logements locatifs financés avec un un prêt aidé de l'Etat :** Pour les constructions de logements locatifs financés avec un prêt aidé de l'Etat en application combinées des articles L.421-3 et R.111-4 du Code de l'Urbanisme, il n'est exigé qu'une place maximum de stationnement par logement. Pour l'amélioration de logements locatifs financés avec un prêt aidé de l'Etat, aucune place de stationnement n'est exigée.

12.4 - Normes de stationnement pour les cycles

Les constructions doivent être accompagnées de locaux ou espaces dédiés au stationnement des cycles. Ces locaux pour les cycles doivent être accessibles de plain-pied. Ils ne peuvent être aménagés en sous-sol qu'à condition d'être facilement accessibles et isolés du stationnement des véhicules à moteur. Ce dispositif ne s'applique pas aux constructions existantes en cas d'impossibilité technique ou architecturale. Les locaux seront couverts et clos, de préférence intégrés au bâtiment et facilement accessibles depuis l'espace public. Pour les places accessibles au public (espaces extérieurs), les locaux seront de préférence abrités, facilement accessibles depuis l'espace public et situés à proximité des entrées publiques.

- **Constructions à destination d'habitation :** 3% de la surface de plancher ;
- **Constructions à destination de commerce :** non réglementé ;
- **Constructions à destination d'artisanat :** non réglementé ;
- **Constructions à destination de bureaux :** 3% de la surface de plancher ;
- **Constructions à destination d'hébergement hôtelier :** non réglementé ;
- **Constructions et installations nécessaires aux services publics ou d'intérêt collectif :** non réglementé.

I. DG

II. DA

UA

UB

UC

UD

UE

UG

UHG

US

AU

A

N

III. DP

IV. LEX

V. ANN

AUBAGNE

PLAN LOCAL D'URBANISME

REGLEMENT

Zones UE

ZONE UE

I. DG

La zone **UE** englobe les zones d'activités d'Aubagne. On distingue plusieurs types de zones UE pour adapter les règles (vocation, densités...) à chaque zone d'activités :

II. DA

- **UEa1 et UEa2** : zone économique du Pôle Alpha ;
- **UEj** : zone économique Les Jourdans ;
- **UEI** : zone économique Les Lignières ;
- **UEm** : zone économique La Martelle ;
- **UEn** : zone économique de Napollon ;
- **UEp** : zone économique Les Paluds ;
- **UEs** : zone économique du Camp de Sarlier ;
- **UEv1 et UEv2** : zone économique Les Vaux.

UA

UB

UC

UD

UE

UG

SECTION 1 – NATURE DE L'OCCUPATION ET DE L'UTILISATION DU SOL

UHG

ARTICLE 1 – TYPES D'OCCUPATIONS ET D'UTILISATIONS DU SOL INTERDITS

US

Sont interdits dans l'ensemble des zones UE

- les constructions à destination d'habitation autres que celles mentionnées à l'article 2 ;
- les constructions à destination d'exploitation agricole ou forestière ;
- les dépôts sauvages de toute nature (ferraille, véhicules accidentés ou usagés, gravats, végétaux, etc.) notamment ceux susceptibles d'apporter des nuisances aux eaux souterraines ;
- l'ouverture et l'exploitation de carrières ou de gravières ainsi que toute exploitation du sous-sol ;
- les occupations et utilisations du sol mentionnées aux articles R.111-31 (Habitations légères de loisirs), R.111-33 (Résidences Mobiles de loisirs), R.111-37 (Caravanes) et R.111-41 (Camping) du Code de l'Urbanisme.

AU

A

N

III. DP

Sont interdites dans la zone UEa1

- les constructions à destination de commerce ;
- les constructions à destination d'hébergement hôtelier.

IV. LEX

V. ANN

Sont interdites dans la zone UEa2

- les constructions à destination de commerce autres que celles visées à l'article 2;
- les constructions à destination d'hébergement hôtelier.

Sont interdites dans la zone UEj

- les constructions à destination d'industrie ;
- les constructions à destination de commerce, sauf si elles sont accessoires à des construction dont la destination est autorisée dans la zone UEj ;
- les constructions à destination d'hébergement hôtelier.

Sont interdites dans la zone UEI

- les constructions à destination d'industrie ;
- les constructions destinées à la fonction d'entrepôt non liées aux activités artisanales de la zone ;
- les constructions à destination de commerce ;
- les constructions à destination d'hébergement hôtelier.

Sont interdites dans la zone UEm

- les constructions à destination d'industrie.

Sont interdites dans la zone UEn

- les constructions à destination de commerce ;
- les constructions à destination d'hébergement hôtelier.

Sont interdites dans la zone UEp

- les constructions à destination de commerce ;
- les constructions à destination d'hébergement hôtelier.

Sont interdites dans la zone UEs

- les constructions à destination d'industrie ;
- les constructions destinées à la fonction d'entrepôt ;
- les constructions à destination de commerce.

Sont interdites dans la zone UEv1

- les constructions à destination d'industrie ;
- les constructions à destination d'artisanat ;
- les constructions destinées à la fonction d'entrepôt ;
- les constructions à destination de commerce autres que celles visées à l'article 2.

Sont interdites dans la zone UEv2

- les constructions à destination d'industrie ;
- les constructions à destination de commerce autres que celles visées à l'article 2 ;
- les constructions à destination d'hébergement hôtelier.

I. DG

II. DA

UA

ARTICLE 2 – TYPES D'OCCUPATIONS ET D'UTILISATIONS DU SOL ADMIS SOUS CONDITIONS

UB

2.1 - Sont admises :

- les constructions à destination d'habitation sont autorisées à condition qu'elles soient strictement liées et nécessaires au fonctionnement de la zone ;
- L'aménagement et l'extension des constructions légales à destination d'habitation existantes à la date d'approbation du PLU et ayant conservé cette destination, d'une surface de plancher initiale supérieure ou égale à 50 m² et à condition que la surface de plancher de l'extension projetée n'excède pas 30% de la surface de plancher d'origine, et que la surface totale, extension comprise, n'excède pas 200 m². Les piscines sur les terrains supportant une habitation existante conforme aux dispositions précédentes sont également autorisées à condition qu'elles soient non couvertes.
- les extensions des constructions à destination de commerce à condition que la totalité des extensions n'excède pas 30% de la surface de plancher existante à la date d'approbation du PLU dans les zones UEa2, UEv1 et UEv2.

UC

UD

UE

UG

UHG

2.2 - Prise en compte des dispositions particulières au titre de la protection du patrimoine bâti et paysager du titre III

US

Sur toute parcelle indiquée aux documents graphiques comme Bâtiment ou Élément particulier protégé au titre de l'article L.123-1-5-III-2° du Code de l'Urbanisme, toute intervention est soumise à des conditions spécifiques énoncées au titre III du présent règlement.

AU

2.3 - Prise en compte des divers risques et nuisances du titre III

Dans les secteurs concernés par divers risques ou nuisances (risques naturels, bruit...), délimités aux documents graphiques ou en annexes du PLU, toutes les occupations et utilisations du sol non interdites à l'article 1 doivent respecter les dispositions du titre III du présent règlement. En tout état de cause, ce sont les dispositions les plus restrictives qui s'appliquent sur le dit terrain.

A

N

III. DP

2.4 - Obligations imposées aux constructions en matière de performance énergétique et environnementale

Toute construction neuve doit mettre en place un système de rafraîchissement passif. A défaut, en cas de besoin d'un système de rafraîchissement actif, des sources d'énergies renouvelables (y compris le raccordement à un réseau de froid) doivent être mises en place.

IV. LEX

V. ANN

SECTION 2 – CONDITIONS DE L'OCCUPATION DU SOL

ARTICLE 3 – ACCES ET VOIRIE

3.1 - Caractéristiques des accès

Les accès doivent être adaptés aux usages et aux besoins de l'opération, de la construction ou de l'aménagement desservi ainsi qu'au trafic sur la voie de desserte.

Les accès doivent permettre l'entrecroisement des véhicules. Les accès ne doivent pas présenter de risque pour la sécurité des usagers des voies publiques ou pour celle des personnes utilisant ces accès, notamment au regard de la position des accès, de leur configuration ainsi que de la nature et de l'intensité du trafic.

Le nombre des accès sur les voies publiques est limité dans l'intérêt de la sécurité du trafic et du traitement urbain de l'espace public.

Au droit des accès, la priorité est donnée au principe de continuité des aménagements existants ou à prévoir en faveur des piétons et des cyclistes.

Lorsqu'un terrain est desservi par plusieurs voies publiques, l'accès peut être imposé sur la voie sur laquelle la gêne pour la circulation est la moindre.

3.2 - Caractéristiques des voiries

Toute construction ou aménagement doit être desservi par des voies publiques ou privées dans des conditions répondant à l'importance et à la destination de la construction ou de l'ensemble des constructions qui y sont édifiés, notamment en ce qui concerne les exigences de sécurité routière, de secours et de défense contre l'incendie, de sécurité civile et de collecte des déchets.

La voirie interne des opérations d'ensemble doit contribuer à assurer la cohérence du réseau viaire du secteur considéré, en disposant d'un tracé qui s'inscrit dans la continuité du réseau viaire environnant en terme de fonctionnement et de composition.

ARTICLE 4 – DESSERTE PAR LES RESEAUX

4.1 - Eau potable

Toute construction ou installation doit être raccordée au réseau public de distribution d'eau potable.

4.2 - Eaux usées

Toute construction ou installation doit être raccordée au réseau public d'assainissement des eaux usées. Les eaux usées non domestiques ne peuvent être rejetées dans le réseau public d'assainissement qu'après avoir fait l'objet d'un prétraitement dans les conditions définies dans le cadre d'une convention de rejet ou d'une autorisation de déversement.

4.3 - Eaux pluviales

Dans le cadre des aménagements, il convient :

- d'éviter le rejet direct des eaux de toitures, cours et terrasses, ou plus globalement de projets, sur le domaine public ou dans tout réseau pluvial,
- de favoriser le ralentissement et l'étalement des eaux de ruissellement des surfaces imperméabilisées ou couvertes,
- de favoriser la mise en place de techniques alternatives d'aménagements destinées à réduire le taux d'imperméabilisation global du projet (trottoirs enherbés, structures alvéolaires, ...),
- d'envisager la mise en place de dispositifs de récupération des eaux de pluie (cuve en descente de toiture, bassin en fond de jardin, puits drainant, ...).

En complément de ces dispositions, les règles de dimensionnement des ouvrages peuvent être imposées, selon les zones, par les services compétents.

4.4 - Autres réseaux

Les raccordements aux réseaux d'électricité et de gaz doivent être enterrés.

Les raccordements aux réseaux de télécommunication, de télédistribution et numériques doivent être réalisés par des câbles souterrains jusqu'au réseau public qui existe au droit de l'unité foncière, s'il est enterré. En cas de réseaux aériens, des gaines souterraines doivent être posées jusqu'en limite du domaine public.

La réalisation de voies nouvelles, en zone urbaine ou destinées à desservir des opérations d'aménagement futures, s'accompagne de l'installation systématique de gaines et conduites souterraines pour tous types de réseaux, notamment ceux de télécommunication, de télédistribution et numérique.

Toute construction neuve doit le cas échéant se raccorder à un réseau de chaleur (concedé par la collectivité ou vertueux).

ARTICLE 5 - ESPACES LIBRES ET PLANTATIONS

5.1 - Principes généraux

Les espaces libres doivent être aménagés et végétalisés avec de préférence des essences locales non allergisantes et peu consommatrices d'eau.

Les aires de stationnement au sol doivent être plantées à raison d'un arbre pour quatre emplacements et de préférence avec des essences locales non allergisantes et peu consommatrices d'eau.

Les arbres de haute tige existants sont maintenus ou, en cas d'impossibilité obligatoirement remplacés par des arbres de haute tige, en nombre au moins équivalent.

5.2 - Espaces de pleine terre

La surface des espaces verts de pleine terre doit être égale ou supérieure à 20% de la superficie totale du terrain dans l'ensemble de la zone UE.

I. DG

II. DA

UA

UB

UC

UD

UE

UG

UHG

US

AU

A

N

III. DP

IV. LEX

V. ANN

ARTICLE 6 – IMPLANTATION DES CONSTRUCTIONS PAR RAPPORT AUX VOIES ET EMPRISES PUBLIQUES

En l'absence d'indication portée au document graphique, les constructions doivent être implantées à 4 mètres minimum de l'alignement existant ou futur des voies publiques dans l'ensemble des zones UE, à l'exception :

- de la zone UEa1 dans laquelle les constructions doivent être implantées à 5 mètres minimum de l'alignement de la RD8n ;
- de la zone UEp dans laquelle les constructions doivent être implantées à 5 mètres de l'alignement existant ou futur des voies publiques.

ARTICLE 7 – IMPLANTATION DES CONSTRUCTIONS PAR RAPPORT AUX LIMITES SÉPARATIVES

7.1 - En l'absence d'indication portée au document graphique, les constructions doivent être implantées en retrait des limites séparatives de telle sorte que la distance comptée horizontalement de tout point de la construction au point le plus proche de la limite parcellaire qui en est le plus rapproché soit supérieure ou égale à 5 mètres.

7.2 - Dans l'ensemble des zones UE, dès lors que les limites du terrain d'assiette de l'opération jouxtent des parcelles ou un tènement situés dans une zone urbaine à vocation résidentielle (UA, UB, UC, UD ou UHG), les constructions à destination d'activités doivent être implantées à une distance minimale de 10 mètres des limites séparatives des parcelles ou tènement à usage d'habitation.

ARTICLE 8 – IMPLANTATION DES CONSTRUCTIONS LES UNES PAR RAPPORT AUX AUTRES SUR UNE MÊME PROPRIÉTÉ

Non réglementée.

ARTICLE 9 – EMPRISE AU SOL DES CONSTRUCTIONS

L'emprise au sol des constructions est limitée à :

- 50% dans les zones UEj, UEm, UEp, UEs, UEv1 et UEv2 ;
- 60% dans la zone UEn à l'exception des entrepôts pour lesquels l'emprise au sol est limitée à 40% ;
- 60% dans les zones UEa1, UEa2 et UEI .

ARTICLE 10 – HAUTEUR MAXIMALE DES CONSTRUCTIONS

10.1 - Modalités d'application des règles de hauteur

- **Hauteur de façade** : la hauteur de façade (HF) des constructions se mesure à partir du terrain naturel, en tout point de la construction jusqu'à l'égoût du toit ou jusqu'au sommet de l'acrotère.
- **Hauteur maximale** : la hauteur maximale correspond à la hauteur maximale de la construction, en tenant compte de la hauteur de la toiture, ou de tout élément architectural qui la surmonte. Toutefois, ne sont pas pris en compte les hauteurs d'éléments techniques (tels que cheminées, acrotères, lices et barrières, gaines de

ventilation, antennes, installations thermiques...).

I. DG

10.2 - Sauf prescriptions graphiques de hauteur spécifiques indiquées sur les documents graphiques, la hauteur de façade (HF) des constructions ne peut excéder :

II. DA

- 18 mètres dans la zone UEp
- 15 mètres dans la zone UEm,
- 10 mètres dans les zones UEa1, UEa2, UEj, UEI, UEn, UEs, UEv1, UEv2 à l'exception des bureaux et activités hôtelières pour lesquelles la hauteur est limitée à 12 mètres.

UA

UB

ARTICLE 11 - ASPECT EXTÉRIEUR DES CONSTRUCTIONS

UC

11.1 - Principes généraux

Pour les grands volumes, une recherche de rythme au niveau des formes, des structures apparentes, des façades et des couvertures doit être privilégiée.

UD

Les petits volumes doivent être traités avec simplicité.

UE

Les aires de stationnement ainsi que les surfaces de stockage et de manutention sont localisées prioritairement à l'arrière de la construction, à l'opposé de la voie de desserte, sauf impossibilité liée à la configuration du terrain.

UG

11.2 - Façades

Les teintes vives, qui ne s'inscrivent pas dans une composition d'ensemble, sont à exclure.

UHG

11.3 - Locaux et équipements techniques

L'impact visuel des éléments techniques doit être limité et s'inscrire dans le volume autorisé.

US

Les fonctions de ventilation, climatisation ou autres dispositifs techniques sont installés à l'intérieur de la construction.

AU

Les antennes relais d'ondes radiophoniques sont installées de façon à ne pas être perçues depuis l'espace public.

A

11.4 - Enseignes

N

Interdites sur la toiture, les enseignes, discrètes dans leur conception, doivent être localisées :

- dans le mur clôture, à proximité de l'entrée de la parcelle ;
- sur la façade, sans encadrement ni couleur vive.

III. DP

Caissons lumineux et enseignes clignotantes sont interdits.

IV. LEX

11.5 - Clôtures

Les clôtures sur voies ou espaces publics sont constituées :

V. ANN

- soit d'un mur bahut de 1 mètre maximum surmonté d'éléments ajourés ;
- soit d'un grillage de teinte sombre, sauf nécessité ponctuelle de masquer des locaux de stockage des déchets ou des locaux et installations techniques.

Leur hauteur totale ne peut excéder 2 mètres.

Pour les clôtures adjacentes aux cours d'eau, les murs pleins sont proscrits. Dans ce cas, les clôtures sont constituées d'éléments ajourés (grillage de large maille 150 x 150) ou elles sont végétalisées en utilisant des espèces en majorité caduques, buissonnantes, arbustives locales et non allergisantes.

Le portail d'entrée sera proportionné à la clôture, traité de façon cohérente avec celle-ci.

Les coffrets éventuels (EDF, Télécommunications, eau) et les boîtes aux lettres seront encastrés dans les parties maçonnées.

ARTICLE 12 - STATIONNEMENT

12.1 - Principes généraux

Le stationnement des véhicules correspondant aux normes imposées pour les constructions et installations doit être assuré en dehors des voies et des aires de retournement, sur le terrain d'assiette de l'opération ou dans son environnement immédiat. A l'intérieur des terrains, ces aires de stationnement ne devront pas se confondre avec les zones de manoeuvre ou d'accès aux autres places de stationnement.

12.2 - Modalités de calcul des places de stationnement

Dès lors que la norme de stationnement est exprimée par tranche (surface de plancher) ou par place, la place de stationnement est comptabilisée par tranche complète ou par place. Pour le calcul du nombre de places de stationnement réglementairement exigé, il convient d'arrondir au nombre supérieur dès que la première décimale est supérieure ou égale à 0,5.

- **Exemple 1** : 1 place de stationnement par tranche de 40 m² de surface de plancher pour des constructions à destination de bureaux ou d'hébergement hôtelier. Création d'un bâtiment à destination de bureaux de 450 m² de surface de plancher : $450/40 = 11.25$. Décimale inférieure à 0,5, il est exigé 11 places de stationnement.
- **Exemple 2** : 1 place de stationnement par tranche de 150 m² de surface de plancher pour des constructions à destination d'industrie. Création d'un bâtiment à destination d'industrie de 1290 m² de surface de plancher : $1290/150 = 8.6$. Décimale supérieure à 0,5, il est exigé 9 places de stationnement

12.3 - Normes de stationnement pour les véhicules

- **Constructions à destination de bureaux ou d'hébergement hôtelier** : 1 place/40 m² de surface de plancher ;
- **Constructions à destination de commerce d'une surface de plancher supérieure à 200 m² et inférieure à 1500 m²** : 1 place/40 m² de surface de plancher ;
- **Constructions à destination de commerce d'une surface de plancher supérieure à 1500 m²** : 1 place/20 m² de surface de plancher ;
- **Constructions à destination d'industrie, d'artisanat ou d'entrepôt** : 1 place/150 m² de surface de plancher ;
- **Constructions à destination d'habitation** : 1 place/70 m² de surface de plancher ;

- **Constructions et installations nécessaires aux services publics ou d'intérêt collectif** : Le nombre de places de stationnement à réaliser est déterminé en tenant compte de leur nature, du taux et du rythme de leur fréquentation, de leur situation géographique au regard des parcs de stationnement publics existants à proximité et de leur regroupement et du taux de foisonnement envisageable.

I. DG

II. DA

12.4 - Normes de stationnement pour les cycles

UA

Les constructions doivent être accompagnées de locaux ou espaces dédiés au stationnement des cycles. Ces locaux pour les cycles doivent être accessibles de plain-pied. Ils ne peuvent être aménagés en sous-sol qu'à condition d'être facilement accessibles et isolés du stationnement des véhicules à moteur. Ce dispositif ne s'applique pas aux constructions existantes en cas d'impossibilité technique ou architecturale. Les locaux seront couverts et clos, de préférence intégrés au bâtiment et facilement accessibles depuis l'espace public. Pour les places accessibles au public (espaces extérieurs), les locaux seront de préférence abrités, facilement accessibles depuis l'espace public et situés à proximité des entrées publiques.

UB

UC

UD

- **Constructions à destination de bureaux** : 3% de la surface de plancher ;
- **Constructions à destination de commerce** : non réglementé ;
- **Constructions à destination d'artisanat** : non réglementé
- **Constructions à destination d'entrepôt** : non réglementé ;
- **Constructions à destination d'industrie** : 3% de la surface de plancher ;
- **Constructions à destination d'hébergement hôtelier** : non réglementé ;
- **Constructions et installations nécessaires aux services publics ou d'intérêt collectif** : non réglementé.

UE

UG

UHG

US

AU

A

N

III. DP

IV. LEX

V. ANN

I. DG

II. DA

UA

UB

UC

UD

UE

UG

UHG

US

AU

A

N

III. DP

IV. LEX

V. ANN

AUBAGNE

PLAN LOCAL D'URBANISME

REGLEMENT

Zones UD

ZONE UD

I. DG

La zone **UD** est circonscrite aux quartiers d'habitat pavillonnaire d'Aubagne. Le règlement des zones UD (**UD1, UD2 et UD2a, UD3 et UD4**) conforte leurs densités respectives, marquées par des principes d'implantation et d'emprise au sol différenciées.

II. DA

UA

SECTION 1 – NATURE DE L'OCCUPATION ET DE L'UTILISATION DU SOL

UB

ARTICLE 1 – TYPES D'OCCUPATIONS ET D'UTILISATIONS DU SOL INTERDITS

Sont interdits :

UC

- les constructions à destination d'artisanat autres que celles visées à l'article 2 ;
- les constructions à destination de commerce autres que celles visées à l'article 2 ;
- les constructions à destination d'industrie ;
- les constructions destinées à la fonction d'entrepôt ;
- les constructions à destination d'hébergement hôtelier ;
- les constructions à destination d'exploitation agricole ou forestière ;
- les dépôts sauvages de toute nature (ferraille, véhicules accidentés ou usagés, etc.) notamment ceux susceptibles d'apporter des nuisances aux eaux souterraines ;
- l'ouverture et l'exploitation de carrières ou de gravières ainsi que toute exploitation du sous-sol ;
- les occupations et utilisations du sol mentionnées aux articles R.111-31 (Habitations légères de loisirs), R.111-33 (Résidences Mobiles de loisirs), R.111-37 (Caravanes) et R.111-41 (Camping) du Code de l'Urbanisme.

UD

UE

UG

UHG

US

AU

A

ARTICLE 2 – TYPES D'OCCUPATIONS ET D'UTILISATIONS DU SOL ADMIS SOUS CONDITIONS

N

2.1 - Prise en compte des dispositions particulières au titre de la protection du patrimoine bâti et paysager du titre III

Sur toute parcelle indiquée aux documents graphiques comme Bâtiment ou Élément particulier protégé au titre de l'article L.123-1-5-III-2° du Code de l'Urbanisme, toute intervention est soumise à des conditions spécifiques énoncées au titre III du présent règlement.

III. DP

IV. LEX

2.2 - Prise en compte des divers risques et nuisances du titre III

Dans les secteurs concernés par divers risques ou nuisances (risques naturels, bruit...), délimités aux documents graphiques ou en annexes du PLU, toutes les occupations et utilisations du sol non interdites à l'article 1 doivent respecter les dispositions du titre III du

V. ANN

présent règlement. En tout état de cause, ce sont les dispositions les plus restrictives qui s'appliquent sur le dit terrain.

2.3 - Sont autorisées les constructions à destination de commerce à condition de ne pas dépasser, au total, 200 m² de surface de plancher par unité foncière.

2.4 - Sont autorisées les constructions à destination d'artisanat à condition de ne pas dépasser, au total, 200 m² de surface de plancher par unité foncière.

2.5 - En zone UD2a, UD3 et UD4 seulement et si les terrains ne sont pas desservis par le réseau public d'assainissement des eaux usées, sont autorisées les constructions à destination d'habitation à condition :

- que la surface de plancher de chaque construction ne dépasse pas 200m² ;
- et que la surface de plancher totale, sur l'unité foncière initiale (à la date d'approbation du PLU), ne dépasse pas 600 m²

SECTION 2 – CONDITIONS DE L'OCCUPATION DU SOL

ARTICLE 3 – ACCES ET VOIRIE

3.1 - Caractéristiques des accès

Les accès doivent être adaptés aux usages et aux besoins de l'opération, de la construction ou de l'aménagement desservi ainsi qu'au trafic sur la voie de desserte.

Les accès doivent permettre l'entrecroisement des véhicules. Les accès ne doivent pas présenter de risque pour la sécurité des usagers des voies publiques ou pour celle des personnes utilisant ces accès, notamment au regard de la position des accès, de leur configuration ainsi que de la nature et de l'intensité du trafic.

Le nombre des accès sur les voies publiques est limité dans l'intérêt de la sécurité du trafic et du traitement urbain de l'espace public.

Au droit des accès, la priorité est donnée au principe de continuité des aménagements existants ou à prévoir en faveur des piétons et des cyclistes.

Lorsqu'un terrain est desservi par plusieurs voies publiques, l'accès peut être imposé sur la voie sur laquelle la gêne pour la circulation est la moindre.

3.2 - Caractéristiques des voiries

Toute construction ou aménagement doit être desservi par des voies publiques ou privées dans des conditions répondant à l'importance et à la destination de l'immeuble ou de l'ensemble d'immeubles qui y sont édifiés, notamment en ce qui concerne les exigences de sécurité routière, de secours et de défense contre l'incendie, de sécurité civile et de collecte des déchets. A l'occasion de constructions nouvelles, des pans coupés ou courbes peuvent être imposés aux angles des voies, pour permettre une meilleure visibilité ou pour des raisons d'aménagement urbain.

La voie privée de desserte s'entend de la liaison entre la voie publique jusqu'au terrain d'assiette du projet de construction ou de l'opération d'ensemble.

I. DG

La voie privée de desserte existante à double sens de circulation doit :

II. DA

- avoir une largeur utilisable minimale (hors trottoir et aires de stationnement) de 3 mètres
- aménager des aires de croisement permettant de porter à 6 mètres la largeur de la voie de manière à disposer d'un linéaire de 45 mètres d'aire de croisement, d'un seul tenant ou fractionné, tous les 200 mètres sous réserve de la co-visibilité aux deux extrémités de la voie.

UA

UB

La voie privée de desserte existante à sens unique de circulation doit avoir une largeur utilisable minimale (hors trottoir et aires de stationnement) de 3 mètres.

UC

UD

Les voies internes à créer de l'opération d'ensemble devront avoir une largeur utilisable minimale de

UE

- 6 mètres pour les voies à double sens de circulation
- 3 mètres pour les voies à sens unique de circulation.

UG

Les voies internes à créer du projet de construction devront avoir une largeur utilisable minimale de

UHG

- 4 mètres pour les voies à double sens de circulation
- 3 mètres pour les voies à sens unique de circulation.

US

Par ailleurs :

AU

- la voirie interne des opérations d'ensemble doit contribuer à assurer la cohérence du réseau viaire du secteur considéré, en disposant d'un tracé qui s'inscrive dans la continuité du réseau viaire environnant en terme de fonctionnement et de composition ,
- les voies de desserte en impasse disposeront d'une aire de retournement.

A

N

III. DP

ARTICLE 4 – DESSERTE PAR LES RESEAUX

4.1 - Eau potable

Toute construction ou installation doit être raccordée au réseau public de distribution d'eau potable.

IV. LEX

4.2 - Eaux usées

Toute construction ou installation doit être raccordée au réseau public d'assainissement des

V. ANN

eaux usées. Les eaux usées non domestiques ne peuvent être rejetées dans le réseau public d'assainissement qu'après avoir fait l'objet d'un prétraitement dans les conditions définies dans le cadre d'une convention de rejet ou d'une autorisation de déversement.

En l'absence de réseau public d'assainissement des eaux usées, une installation d'assainissement non-collectif est admise, dans les zones UD2a, UD3 et UD4, à condition que le dispositif soit de capacité suffisante, conforme à la réglementation en vigueur et validé par le service compétent en matière de contrôle des dispositifs d'assainissement non collectif.

4.3 - Eaux pluviales

Dans le cadre des aménagements, il convient :

- d'éviter le rejet direct des eaux de toitures, cours et terrasses, ou plus globalement de projets, sur le domaine public ou dans tout réseau pluvial,
- de favoriser le ralentissement et l'étalement des eaux de ruissellement des surfaces imperméabilisées ou couvertes,
- de favoriser la mise en place de techniques alternatives d'aménagements destinées à réduire le taux d'imperméabilisation global du projet (trottoirs enherbés, structures alvéolaires, ...),
- d'envisager la mise en place de dispositifs de récupération des eaux de pluie (cuve en descente de toiture, bassin en fond de jardin, puits drainant, ...).

En complément de ces dispositions, les règles de dimensionnement des ouvrages peuvent être imposées, selon les zones, par les services compétents.

4.4 - Autres réseaux

Les raccordements des constructions aux réseaux d'électricité, de gaz et de télécommunication doivent être enterrés ou masqués.

Toute construction neuve doit le cas échéant se raccorder à un réseau de chaleur.

ARTICLE 5 - ESPACES LIBRES ET PLANTATIONS

5.1 - Principes généraux

Les espaces libres doivent être traités avec un soin particulier afin de favoriser l'insertion de la construction dans le site, l'amélioration du cadre de vie et la gestion de l'eau.

Leur traitement paysager doit être approprié à leur fonction (espaces de circulation, jardins, terrasses...) en tenant compte :

- de l'organisation du bâti sur le terrain, dont les espaces libres, conçus comme un accompagnement des constructions, favoriseront la mise en scène ;
- de la composition des espaces libres voisins, afin de participer à une mise en valeur globale ;
- de la topographie et de la configuration du terrain ;
- de l'ensoleillement, lorsqu'il s'agit d'aménagements paysagers végétalisés.

Les plantations existantes doivent être maintenues ou remplacées par des plantations équivalentes. Il est en outre exigé, au minimum, la présence d'un arbre de haute tige pour

100 m² d'espaces libres du terrain d'assiette du projet. Les arbres existants conservés, transplantés ou remplacés sont pris en compte dans ce calcul.

I. DG

5.2 - Espaces de pleine terre

II. DA

La surface des espaces plantés en pleine terre doit être égale ou supérieure à :

- 25% de la superficie totale du terrain en zone UD1 ;
- 30% de la superficie totale du terrain en zone UD2 et UD2a ;
- 40% de la superficie totale du terrain en zone UD3 ;
- 40% de la superficie totale du terrain en zone UD4.

UA

UB

5.3 - Terrasses

UC

Les espaces communs sur dalles accessibles doivent être traités en espace d'agrément végétalisé ou planté.

UD

ARTICLE 6 – IMPLANTATION DES CONSTRUCTIONS PAR RAPPORT AUX VOIES ET EMPRISES PUBLIQUES

UE

6.1 - En l'absence d'indication portée au document graphique, les constructions doivent être implantées à au moins 4 mètres de l'alignement existant ou futur des voies publiques, dans l'ensemble des zones UD.

UG

6.2 - Dans les zones UD1, UD2 et UD2a, des implantations différentes du 6.1 pourront être autorisées ou imposées pour des raisons d'harmonie, notamment pour tenir compte de l'implantation des constructions existantes ou projetées dans le parcellaire voisin et pour permettre l'amélioration des constructions existantes.

UHG

US

ARTICLE 7 – IMPLANTATION DES CONSTRUCTIONS PAR RAPPORT AUX LIMITES SÉPARATIVES

AU

7.1 - En l'absence d'indication portée au document graphique, les constructions doivent être implantées :

A

- en limite séparative ou à une distance minimale de 4 mètres des limites séparatives dans la zone UD1, UD2 et UD2a ;
- à une distance minimale de 4 mètres des limites séparatives dans les zones UD3 et UD4.

N

III. DP

7.2 - Dans les zones UD1, UD2 et UD2a, des implantations différentes du 7.1 pourront être autorisées ou imposées pour des raisons d'harmonie, notamment pour tenir compte de l'implantation des constructions existantes ou projetées dans le parcellaire voisin et pour permettre l'amélioration des constructions existantes.

IV. LEX

7.3 - Nonobstant les dispositions du 7.1 et du 7.2, les bassins d'une piscine doivent être implantés à une distance minimale de 2 mètres des limites séparatives dans les zones UD2, UD2a, UD3 et UD4.

V. ANN

ARTICLE 8 – IMPLANTATION DES CONSTRUCTIONS LES UNES PAR RAPPORT AUX AUTRES SUR UNE MÊME PROPRIÉTÉ

Les bassins des piscines doivent être implantés à une distance minimale de 5 mètres des constructions principales, sauf si une étude de sol démontre une absence de risque de mouvement de terrain par retrait/gonflement des argiles.

ARTICLE 9 – EMPRISE AU SOL DES CONSTRUCTIONS

9.1 - L'emprise au sol des constructions est limitée à :

- 35% en UD1 ;
- 30% en UD2 et UD2a ;
- 25% en UD3 ;
- 20% en UD4.

9.2 - Nonobstant les dispositions du 9.1 et sous réserve d'une intégration paysagère de qualité, l'emprise au sol des constructions et installations nécessaires aux services publics ou d'intérêt collectif peut excéder 35% en zone UD1 et 30% en zone UD2, sans toutefois dépasser 50%.

ARTICLE 10 – HAUTEUR MAXIMALE DES CONSTRUCTIONS

10.1 - Modalités d'application des règles de hauteur

- **Hauteur de façade** : la hauteur de façade (HF) des constructions se mesure à partir du terrain naturel, en tout point de la construction jusqu'à l'égoût du toit ou jusqu'au sommet de l'acrotère.
- **Hauteur maximale** : la hauteur maximale correspond à la hauteur maximale de la construction, en tenant compte de la hauteur de la toiture, ou de tout élément architectural qui la surmonte. Toutefois, ne sont pas pris en compte les hauteurs d'éléments techniques (tels que cheminées, acrotères, lices et barrières, gaines de ventilation, antennes, installations thermiques...).

10.2 - Sauf prescriptions graphiques de hauteur spécifiques indiquées sur les documents graphiques, la hauteur de façade (HF) des constructions ne peut excéder 7 mètres et la hauteur maximale des constructions ne peut excéder 9 mètres.

10.3 – Dans une bande de 4 mètres prise à partir des limites séparatives, la hauteur de façade (HF) des constructions ne peut excéder 4 mètres et la hauteur maximale des constructions ne peut excéder 5 mètres. Toutefois et sans déroger à la disposition 10.2, ces hauteurs peuvent être dépassées pour tenir compte d'une construction mitoyenne, existante ou projetée (dans le cadre d'une autorisation d'urbanisme) sur une parcelle voisine, dont la hauteur de façade (HF) dépasse 4 mètres et dont la hauteur maximale dépasse 5 mètres.

10.4 - Nonobstant la disposition du 10.2, la hauteur maximale des constructions et installations nécessaires aux services publics ou d'intérêt collectif peut excéder 9 mètres en zone UD, sans dépasser toutefois 15 mètres, et à condition de tenir compte de l'implantation des constructions existantes ou projetées dans le parcellaire voisin.

ARTICLE 11 - ASPECT EXTÉRIEUR DES CONSTRUCTIONS

I. DG

11-1 - Principes généraux

Tout projet, d'expression contemporaine notamment, doit participer au paysage urbain dans lequel il s'insère et prendre en compte les caractéristiques morphologiques du contexte dans lequel il s'intègre, tant par les matériaux utilisés que par la conception des volumes, saillies, percements et soubassement.

II. DA

UA

11.2 - Toitures

La pente des toitures est comprise entre 0 et 35%, à l'exception des toitures en tuiles rondes ou canal, vieilles ou vieillies, couleur terre cuite non vernissée, dont la pente avoisinera 30%.

UB

Les volumes de toitures aux formes différentes sont autorisés s'ils participent d'un projet architectural d'ensemble.

UC

La végétalisation des toitures plates est préconisée.

UD

11.3 - Matériaux

Sont interdites les imitations de matériaux, telles que fausses pierres, fausses briques, faux pans de bois, ainsi que l'emploi à nu de parement de matériaux tels que carreaux de plâtre agglomérés ou briques creuses non revêtus ou enduits.

UE

L'utilisation des matériaux les plus respectueux de l'environnement et de la santé est préconisée.

UG

UHG

11.4 - Locaux et équipements techniques

Aucun élément technique (climatiseur, antenne, cheminée...) n'est autorisé en saillie des façades.

US

Les antennes doivent être de préférence intégrées dans la construction, ou lorsque leur fonctionnement les impose à l'extérieur, apposées en toiture, de façon à ne pas être perçues depuis l'espace public.

AU

Les dispositifs de production d'énergie renouvelable doivent s'inscrire dans la composition générale de la façade et de la toiture.

A

Dans les opérations d'ensemble, les aires de compostage sont mutualisées.

N

11.5 - Devantures commerciales et enseignes

Limitées à la hauteur du rez-de-chaussée du bâtiment, les devantures commerciales doivent s'intégrer dans la composition architecturale des façades.

III. DP

Les enseignes doivent être placées dans la hauteur du rez-de-chaussée.

IV. LEX

Les coffres de volet roulant en saillie sont interdits.

V. ANN

11.6 - Les clôtures

Les clôtures et portails seront de forme simple.

Les clôtures en bordure des voies ne dépasseront en aucun cas 2 mètres. Elles seront composées :

- soit d'un mur-bahut d'une hauteur maximale de 0,80 mètre et surmonté d'une grille ou d'un grillage d'une hauteur maximale de 1,20 mètre.
- soit d'un mur plein à condition de permettre de limiter des nuisances particulières (nuisances sonores liées à une voie bruyante voisinage avec un espace public ou du mobilier urbain (bancs, arrêts de bus,..)) ou à condition de contribuer à une homogénéité des clôtures au regard des clôtures des parcelles voisines.

En limites séparatives, les clôtures pleines sont tolérées sous réserve qu'elles ne dépassent pas 1,80 mètre et qu'elles s'intègrent à l'architecture environnante.

L'enduit des clôtures pleines ou des murs bahuts sera gratté ou frotté fin lorsqu'il ne sera pas réalisé en pierres de pays appareillées à l'ancienne.

Une hauteur supérieure des murs de clôtures n'est autorisée que dans le cas de prolongement de murs de clôtures existants à condition qu'ils s'harmonisent (emploi des mêmes matériaux) avec la ou les constructions existantes sur la même propriété.

Pour les clôtures adjacentes aux cours d'eau, les murs pleins sont proscrits. Dans ce cas, les clôtures sont constituées d'éléments ajourés (grillage de large maille 150 x 150) ou elles sont végétalisées en utilisant des espèces en majorité caduques, buissonnantes, arbustives locales et non allergisantes.

Le portail d'entrée sera proportionné à la clôture, traité de façon cohérente avec celle-ci.

Les coffrets éventuels (EDF, Télécommunications, eau) et les boîtes aux lettres seront encastrés dans les parties maçonnées.

ARTICLE 12 - STATIONNEMENT

12.1 - Principes généraux

Le stationnement des véhicules correspondant aux normes imposées pour les constructions et installations doit être assuré en dehors des voies et des aires de retournement, sur le terrain d'assiette de l'opération ou dans son environnement immédiat. A l'intérieur des terrains, ces aires de stationnement ne devront pas se confondre avec les zones de manoeuvre ou d'accès aux autres places de stationnement.

12.2 - Modalités de calcul des places de stationnement

Dès lors que la norme de stationnement est exprimée par tranche (surface de plancher) ou par place, la place de stationnement est comptabilisée par tranche complète ou par place. Pour le calcul du nombre de places de stationnement réglementairement exigé, il convient d'arrondir au nombre supérieur dès que la première décimale est supérieure ou égale à 0,5.

- **Exemple 1** : 1 place de stationnement par tranche de 50 m² de surface de plancher pour des constructions à destination d'habitation est exigée. Création d'un bâtiment à usage d'habitations de 460 m² de surface de plancher : $460/50 = 9,2$. Décimale inférieure à 0,5, il est exigé 9 places de stationnement.

12.3 - Normes de stationnement pour les véhicules

- **Constructions à destination d'habitation** : 1 place/50 m² de surface de plancher ;
- **Constructions à destination de commerce** : non réglementé ;
- **Constructions à destination d'artisanat** : non réglementé ;
- **Constructions à destination de bureaux** : non réglementé ;
- **Constructions et installations nécessaires aux services publics ou d'intérêt collectif** : Le nombre de places de stationnement à réaliser est déterminé en tenant compte de leur nature, du taux et du rythme de leur fréquentation, de leur situation géographique au regard des parcs de stationnement publics existant à proximité et de leur regroupement et du taux de foisonnement envisageable.
- **Constructions et logements locatifs financés avec un un prêt aidé de l'Etat** : Pour les constructions de logements locatifs financés avec un prêt aidé de l'Etat en application combinées des articles L.421-3 et R.111-4 du Code de l'Urbanisme, il n'est exigé qu'une place maximum de stationnement par logement. Pour l'amélioration de logements locatifs financés avec un prêt aidé de l'Etat, aucune place de stationnement n'est exigée.

I. DG

II. DA

UA

UB

UC

UD

UE

12.4 - Normes de stationnement pour les cycles

Les constructions doivent être accompagnées de locaux ou espaces dédiés au stationnement des cycles. Ces locaux pour les cycles doivent être accessibles de plain-pied. Ils ne peuvent être aménagés en sous-sol qu'à condition d'être facilement accessibles et isolés du stationnement des véhicules à moteur. Ce dispositif ne s'applique pas aux constructions existantes en cas d'impossibilité technique ou architecturale. Les locaux seront couverts et clos, de préférence intégrés au bâtiment et facilement accessibles depuis l'espace public.

UG

UHG

US

Pour les places accessibles au public (espaces extérieurs), les locaux seront de préférence abrités, facilement accessibles depuis l'espace public et situés à proximité des entrées publiques.

AU

- **Constructions à destination d'habitation** : non réglementé ;
- **Constructions à destination de commerce** : non réglementé ;
- **Constructions à destination d'artisanat** : non réglementé ;
- **Constructions à destination de bureaux** : non réglementé ;
- **Constructions et installations nécessaires aux services publics ou d'intérêt collectif** : non réglementé.

A

N

III. DP

IV. LEX

V. ANN

I. DG

II. DA

UA

UB

UC

UD

UE

UG

UHG

US

AU

A

N

III. DP

IV. LEX

V. ANN

AUBAGNE

PLAN LOCAL D'URBANISME

REGLEMENT

Zones UG

ZONE UG

La zone **UG** s'étend sur les secteurs à vocation militaire. Elle comprend quatre zones :

- **UG1** : zone du Camp de Carpiagne ;
- **UG2 et UG2a** : zone de la Caserne de Viénot ;
- **UG3** : zone d'extension de la caserne de Viénot et de son musée ;

UA

UB

UC

SECTION 1 – NATURE DE L'OCCUPATION ET DE L'UTILISATION DU SOL

ARTICLE 1 – TYPES D'OCCUPATIONS ET D'UTILISATIONS DU SOL INTERDITS

UD

Sont interdits :

- les constructions à destination d'habitation autres que celles mentionnées à l'article 2 ;
- les constructions à destination de bureaux autres que celles mentionnées à l'article 2 ;
- les constructions destinées à la fonction d'entrepôt autres que celles mentionnées à l'article 2 ;
- les constructions à destination d'industrie ;
- les constructions à destination d'artisanat ;
- les constructions à destination de commerce ;
- les constructions à destination d'hébergement hôtelier ;
- les constructions à destination d'exploitation agricole ou forestière ;
- les dépôts sauvages de toute nature (ferraille, véhicules accidentés ou usagés, gravats, végétaux, etc.) notamment ceux susceptibles d'apporter des nuisances aux eaux souterraines ;
- l'ouverture et l'exploitation de carrières ou de gravières ainsi que toute exploitation du sous-sol ;
- les occupations et utilisations du sol mentionnées aux articles R.111-31 (Habitations légères de loisirs), R.111-33 (Résidences Mobiles de loisirs), R.111-37 (Caravanes) et R.111-41 (Camping) du Code de l'Urbanisme.

UE

UG

UHG

US

AU

A

N

III. DP

IV. LEX

V. ANN

ARTICLE 2 – TYPES D'OCCUPATIONS ET D'UTILISATIONS DU SOL ADMIS SOUS CONDITIONS

2.1 - Sont admises

- les constructions à destination d'habitation à condition qu'elles soient liées et nécessaires au fonctionnement de la zone ;
- les constructions à destination de bureaux à condition qu'elles soient liées et nécessaires au fonctionnement de la zone ;
- les constructions destinées à la fonction d'entrepôt à condition qu'elles soient liées et nécessaires au fonctionnement de la zone.

2.2 - Prise en compte des divers risques et nuisances du titre III

Dans les secteurs concernés par divers risques ou nuisances (risques naturels, bruit...), délimités aux documents graphiques ou en annexes du PLU, toutes les occupations et utilisations du sol non interdites à l'article 1 doivent respecter les dispositions du titre III du présent règlement. En tout état de cause, ce sont les dispositions les plus restrictives qui s'appliquent sur le dit terrain.

SECTION 2 – CONDITIONS DE L'OCCUPATION DU SOL

ARTICLE 3 – ACCES ET VOIRIE

3.1 - Caractéristiques des accès

- Les accès doivent être adaptés aux usages et aux besoins de l'opération, de la construction ou de l'aménagement desservi ainsi qu'au trafic sur la voie de desserte.
- Les accès doivent permettre l'entrecroisement des véhicules. Les accès ne doivent pas présenter de risque pour la sécurité des usagers des voies publiques ou pour celle des personnes utilisant ces accès, notamment au regard de la position des accès, de leur configuration ainsi que de la nature et de l'intensité du trafic.
- Lorsqu'un terrain est desservi par plusieurs voies publiques, l'accès peut être imposé sur la voie sur laquelle la gêne pour la circulation est la moindre.

3.2 - Caractéristiques des voiries

Toute construction ou aménagement doit être desservi par des voies publiques ou privées dans des conditions répondant à l'importance et à la destination de l'immeuble ou de l'ensemble d'immeubles qui y sont édifiés, notamment en ce qui concerne les exigences de sécurité routière, de secours et de défense contre l'incendie, de sécurité civile et de collecte des déchets. A l'occasion de constructions nouvelles, des pans coupés ou courbes peuvent être imposés aux angles des voies, pour permettre une meilleure visibilité ou pour des raisons d'aménagement urbain.

ARTICLE 4 – DESSERTE PAR LES RESEAUX

4.1 - Eau potable

Toute construction ou installation doit être raccordée au réseau public de distribution d'eau potable.

4.2 - Eaux usées

Toute construction ou installation doit être raccordée au réseau public d'assainissement des eaux usées. Les eaux usées non domestiques ne peuvent être rejetées dans le réseau public d'assainissement qu'après avoir fait l'objet d'un prétraitement dans les conditions définies dans le cadre d'une convention de rejet ou d'une autorisation de déversement.

4.3 - Eaux pluviales

Dans le cadre des aménagements, il convient :

- d'éviter le rejet direct des eaux de toitures, cours et terrasses, ou plus globalement de projets, sur le domaine public ou dans tout réseau pluvial,
- de favoriser le ralentissement et l'étalement des eaux de ruissellement des surfaces imperméabilisées ou couvertes,
- de favoriser la mise en place de techniques alternatives d'aménagements destinées à réduire le taux d'imperméabilisation global du projet (trottoirs enherbés, structures alvéolaires, ...),
- d'envisager la mise en place de dispositifs de récupération des eaux de pluie (cuve en descente de toiture, bassin en fond de jardin, puits drainant, ...).

En complément de ces dispositions, les règles de dimensionnement des ouvrages peuvent être imposées, selon les zones, par les services compétents.

4.4 - Autres réseaux

Les raccordements aux réseaux d'électricité, de gaz, et de télécommunication doivent être enterrés.

ARTICLE 5 - ESPACES LIBRES ET PLANTATIONS

Les espaces libres doivent être traités avec un soin particulier afin de favoriser l'insertion de la construction dans le site, l'amélioration du cadre de vie et la gestion de l'eau.

Leur traitement paysager doit être approprié à leur fonction (espaces de circulation ...).

Les plantations existantes doivent être maintenues ou remplacées par des plantations équivalentes.

ARTICLE 6 – IMPLANTATION DES CONSTRUCTIONS PAR RAPPORT AUX VOIES ET EMPRISES PUBLIQUES

En l'absence d'indication portée au document graphique, les constructions doivent être implantées à 5 mètres de l'alignement existant ou futur des voies publiques.

ARTICLE 7 – IMPLANTATION DES CONSTRUCTIONS PAR RAPPORT AUX LIMITES SÉPARATIVES

En l'absence d'indication portée au document graphique, les constructions bordant une voie doivent être implantées en retrait des limites séparatives de telle sorte que la distance comptée horizontalement de tout point de la construction au point le plus proche de la limite parcellaire qui en est le plus rapproché doit être au moins égale à :

- 10 mètres en UG1 ;
- 4 mètres en UG2, UG2a et UG3.

ARTICLE 8 – IMPLANTATION DES CONSTRUCTIONS LES UNES PAR RAPPORT AUX AUTRES SUR UNE MÊME PROPRIÉTÉ

Non réglementée.

ARTICLE 9 – EMPRISE AU SOL DES CONSTRUCTIONS

Non réglementée.

ARTICLE 10 – HAUTEUR MAXIMALE DES CONSTRUCTIONS

10.1 - Modalités d'application des règles de hauteur

- **Hauteur de façade** : la hauteur de façade (HF) des constructions se mesure à partir du terrain naturel, en tout point de la construction jusqu'à l'égoût du toit ou jusqu'au sommet de l'acrotère.
- **Hauteur maximale** : la hauteur maximale correspond à la hauteur maximale de la construction, en tenant compte de la hauteur de la toiture, ou de tout élément architectural qui la surmonte. Toutefois, ne sont pas pris en compte les hauteurs d'éléments techniques (tels que cheminées, acrotères, lices et barrières, gaines de ventilation, antennes, installations thermiques...).

10.2 - Sauf prescriptions graphiques de hauteur spécifiques indiquées sur les documents graphiques, la hauteur de façade (HF) des constructions ne peut excéder :

- 7 mètres en UG1 et UG3 ;
- 12 mètres en UG2 ;
- 15 mètres en UG2a.

ARTICLE 11 - ASPECT EXTERIEUR DES CONSTRUCTIONS

Tout projet doit participer au paysage dans lequel il s'insère et prendre en compte les caractéristiques naturelles et morphologiques du contexte dans lequel il s'intègre, tant par les matériaux utilisés que par la conception des volumes, saillies, percements et soubassement.

I. DG

ARTICLE 12 - STATIONNEMENT

Le stationnement des véhicules correspondant aux fonctions des constructions doit être assuré à l'intérieur du domaine militaire, tant pour les besoins directs des logements et des activités (y compris ceux des visiteurs et du personnel) que pour ceux du chargement ou du déchargement des véhicules de livraison ou de service.

II. DA

UA

UB

UC

UD

UE

UG

UHG

US

AU

A

N

III. DP

IV. LEX

V. ANN

I. DG

II. DA

UA

UB

UC

UD

UE

UG

UHG

US

AU

A

N

III. DP

IV. LEX

V. ANN

AUBAGNE

PLAN LOCAL D'URBANISME

REGLEMENT

Zones UHG

ZONE UHG

I. DG

La zone **UHG** correspond au hameau des Gargues affecté principalement à de l'habitat et dont le caractère patrimonial exige des dispositions conservatoires.

II. DA

UA

SECTION 1 – NATURE DE L'OCCUPATION ET DE L'UTILISATION DU SOL

UB

ARTICLE 1 – TYPES D'OCCUPATIONS ET D'UTILISATIONS DU SOL INTERDITS

UC

Sont interdits :

- les constructions à destination d'habitation autres que celles mentionnées à l'article 2;
- les constructions à destination d'artisanat ;
- les constructions à destination de commerce ;
- les constructions à destination d'industrie ;
- les constructions destinées à la fonction d'entrepôt ;
- les constructions à destination d'hébergement hôtelier ;
- les constructions à destination d'exploitation agricole ou forestière ;
- les dépôts sauvages de toute nature (ferraille, véhicules accidentés ou usagés, etc.) notamment ceux susceptibles d'apporter des nuisances aux eaux souterraines ;
- l'ouverture et l'exploitation de carrières ou de gravières ainsi que toute exploitation du sous-sol ;
- les occupations et utilisations du sol mentionnées aux articles R.111-31 (Habitations légères de loisirs), R.111-33 (Résidences Mobiles de loisirs), R.111-37 (Caravanes) et R.111-41 (Camping) du Code de l'Urbanisme.

UD

UE

UG

UHG

US

AU

A

N

ARTICLE 2 – TYPES D'OCCUPATIONS ET D'UTILISATIONS DU SOL ADMIS SOUS CONDITIONS

III. DP

2.1 - L'aménagement et l'extension des constructions à usage d'habitation existantes à la date d'approbation du PLU et ayant conservé cet usage, d'une surface de plancher supérieure ou égale à 80 m² et à condition que la surface de plancher de l'extension projetée se limite à 30% de la surface de plancher d'origine, et que la surface totale, extension comprise, n'excède pas 200 m².

IV. LEX

V. ANN

2.2 - Les piscines dans la mesure où elles respectent les autres règles ci-après énoncées, y compris en matière d'emprise au sol.

2.3 - La création d'installations classées soumises à autorisation ou déclaration n'est admise que si elle respecte les conditions suivantes :

- qu'elles correspondent aux besoins et à la vie des habitants ;
- que leur implantation en milieu urbain ne présente pas de risque pour la sécurité ;
- qu'elles n'entraînent pas de nuisances ;
- que les nécessités de leur fonctionnement, lors de leur ouverture comme à terme, soient compatibles avec les infrastructures et autres équipements collectifs existants ;
- que leur aspect extérieur soit compatible avec le bâti environnant.

2.4 - Prise en compte des dispositions particulières au titre de la protection du patrimoine bâti et paysager du titre III

Sur toute parcelle indiquée aux documents graphiques comme Bâtiment ou Élément particulier protégé au titre de l'article L.123-1-5-III-2° du Code de l'Urbanisme, toute intervention est soumise à des conditions spécifiques énoncées au titre III du présent règlement.

2.5 - Prise en compte des divers risques et nuisances du titre III

Dans les secteurs concernés par divers risques ou nuisances (risques naturels, bruit...), délimités aux documents graphiques ou en annexes du PLU, toutes les occupations et utilisations du sol non interdites à l'article 1 doivent respecter les dispositions du titre III du présent règlement. En tout état de cause, ce sont les dispositions les plus restrictives qui s'appliquent sur le dit terrain.

SECTION 2 – CONDITIONS DE L'OCCUPATION DU SOL

I. DG

ARTICLE 3 – ACCES ET VOIRIE

II. DA

3.1 - Caractéristiques des accès

Les accès doivent être adaptés aux usages et aux besoins de l'opération, de la construction ou de l'aménagement desservi ainsi qu'au trafic sur la voie de desserte.

UA

Les accès doivent permettre l'entrecroisement des véhicules. Les accès ne doivent pas présenter de risque pour la sécurité des usagers des voies publiques ou pour celle des personnes utilisant ces accès, notamment au regard de la position des accès, de leur configuration ainsi que de la nature et de l'intensité du trafic.

UB

UC

Le nombre des accès sur les voies publiques est limité dans l'intérêt de la sécurité du trafic et du traitement urbain de l'espace public.

UD

Au droit des accès, la priorité est donnée au principe de continuité des aménagements existants ou à prévoir en faveur des piétons et des cyclistes.

UE

Lorsqu'un terrain est desservi par plusieurs voies publiques, l'accès peut être imposé sur la voie sur laquelle la gêne pour la circulation est la moindre.

UG

3.2 - Caractéristiques des voiries

Toute construction ou aménagement doit être desservi par des voies publiques ou privées dans des conditions répondant à l'importance et à la destination de l'immeuble ou de l'ensemble d'immeubles qui y sont édifiés, notamment en ce qui concerne les exigences de sécurité routière, de secours et de défense contre l'incendie, de sécurité civile et de collecte des déchets. A l'occasion de constructions nouvelles, des pans coupés ou courbes peuvent être imposés aux angles des voies, pour permettre une meilleure visibilité ou pour des raisons d'aménagement urbain.

UHG

US

AU

ARTICLE 4 – DESSERTE PAR LES RESEAUX

A

4.1 - Eau potable

Toute construction ou installation doit être raccordée au réseau public de distribution d'eau potable.

N

4.2 - Eaux usées

Toute construction ou installation doit être raccordée au réseau public d'assainissement des eaux usées. Les eaux usées non domestiques ne peuvent être rejetées dans le réseau public d'assainissement qu'après avoir fait l'objet d'un prétraitement dans les conditions définies dans le cadre d'une convention de rejet ou d'une autorisation de déversement.

III. DP

IV. LEX

En l'absence de réseau public d'assainissement des eaux usées, une installation d'assainissement non-collectif est admise dans la zone UHG, à condition que le dispositif soit de capacité suffisante, conforme à la réglementation en vigueur et validé par le service

V. ANN

compétent en matière de contrôle des dispositifs d'assainissement non collectif.

4.3 - Eaux pluviales

Dans le cadre des aménagements, il convient :

- d'éviter le rejet direct des eaux de toitures, cours et terrasses, ou plus globalement de projets, sur le domaine public ou dans tout réseau pluvial,
- de favoriser le ralentissement et l'étalement des eaux de ruissellement des surfaces imperméabilisées ou couvertes,
- de favoriser la mise en place de techniques alternatives d'aménagements destinées à réduire le taux d'imperméabilisation global du projet (trottoirs enherbés, structures alvéolaires, ...),
- d'envisager la mise en place de dispositifs de récupération des eaux de pluie (cuve en descente de toiture, bassin en fond de jardin, puits drainant, ...).

En complément de ces dispositions, les règles de dimensionnement des ouvrages peuvent être imposées, selon les zones, par les services compétents.

4.4 - Autres réseaux

Les raccordements aux réseaux d'électricité et de gaz doivent être enterrés.

Les raccordements aux réseaux de télécommunication, de télédistribution et numériques doivent être réalisés par des câbles souterrains jusqu'au réseau public qui existe au droit de l'unité foncière, s'il est enterré. En cas de réseaux aériens, des gaines souterraines doivent être posées jusqu'en limite du domaine public.

ARTICLE 5 - ESPACES LIBRES ET PLANTATIONS

5.1 - Principes généraux

Les espaces libres doivent être traités avec un soin particulier afin de favoriser l'insertion de la construction dans le site, l'amélioration du cadre de vie et la gestion de l'eau.

Leur traitement paysager doit être approprié à leur fonction (espaces de circulation, jardins, terrasses...) en tenant compte :

- de l'organisation du bâti sur le terrain, dont les espaces libres, conçus comme un accompagnement des constructions, favoriseront la mise en scène ;
- de la composition des espaces libres voisins, afin de participer à une mise en valeur globale ;
- de la topographie et de la configuration du terrain ;
- de l'ensoleillement, lorsqu'il s'agit d'aménagements paysagers végétalisés.

Les plantations existantes doivent être maintenues ou remplacées par des plantations équivalentes. Il en est outre exigé, au minimum, la présence d'arbre de haute tige pour 100 m² d'espaces libres du terrain d'assiette du projet. Les arbres existants conservés, transplantés ou remplacés sont pris en compte dans ce calcul.

5.2 - Espaces de pleine terre

Au moins 20% de la superficie du terrain d'assiette du projet doivent être des espaces plantés en pleine terre.

5.3 - Terrasses

Les espaces communs sur dalles accessibles doivent être traités en espace d'agrément végétalisé ou planté.

ARTICLE 6 – IMPLANTATION DES CONSTRUCTIONS PAR RAPPORT AUX VOIES ET EMPRISES PUBLIQUES

6.1 - En l'absence d'indication portée au document graphique, les constructions doivent être implantées à 3 mètres, minimum, de l'alignement existant ou futur des voies publiques.

6.2 - Des implantations différentes du 6.1 pourront être autorisées ou imposées pour des raisons d'harmonie, notamment pour tenir compte de l'implantation des constructions existantes ou projetées dans le parcellaire voisin et pour permettre l'amélioration des constructions existantes.

ARTICLE 7 – IMPLANTATION DES CONSTRUCTIONS PAR RAPPORT AUX LIMITES SÉPARATIVES

7.1 - En l'absence d'indication portée au document graphique, les constructions bordant une voie doivent être implantées en ordre continu, d'une limite latérale à l'autre, ou en retrait maximum de 1,5 mètre.

7.2 - Des implantations différentes du 7.1 pourront être autorisées ou imposées pour des raisons d'harmonie, notamment pour tenir compte de l'implantation des constructions existantes ou projetées dans le parcellaire voisin et pour permettre l'amélioration des constructions existantes.

ARTICLE 8 – IMPLANTATION DES CONSTRUCTIONS LES UNES PAR RAPPORT AUX AUTRES SUR UNE MÊME PROPRIÉTÉ

En l'absence d'indication portée au document graphique, les constructions bordant une voie doivent être implantées en ordre continu, d'une limite latérale à l'autre, de telle sorte que la distance comptée horizontalement de tout point de la construction au point le plus proche de la limite parcellaire qui en est le plus rapproché soit égale à H/2 avec un minimum de 3 mètres.

ARTICLE 9 – EMPRISE AU SOL DES CONSTRUCTIONS

L'emprise au sol des constructions est limitée à 80%.

I. DG

II. DA

UA

UB

UC

UD

UE

UG

UHG

US

AU

A

N

III. DP

IV. LEX

V. ANN

ARTICLE 10 – HAUTEUR MAXIMALE DES CONSTRUCTIONS

10.1 - Modalités d'application des règles de hauteur

- **Hauteur de façade** : la hauteur de façade (HF) des constructions se mesure à partir du terrain naturel, en tout point de la construction jusqu'à l'égoût du toit ou jusqu'au sommet de l'acrotère.
- **Hauteur maximale** : la hauteur maximale correspond à la hauteur maximale de la construction, en tenant compte de la hauteur de la toiture, ou de tout élément architectural qui la surmonte. Toutefois, ne sont pas pris en compte les hauteurs d'éléments techniques (tels que cheminées, acrotères, lices et barrières, gaines de ventilation, antennes, installations thermiques...).

10.2 - La hauteur maximale des constructions doit être sensiblement égale à la hauteur moyenne (plus ou moins un niveau) des bâtiments existants dans le hameau.

ARTICLE 11 - ASPECT EXTERIEUR DES CONSTRUCTIONS

11.1 - Principes généraux

Tout projet, d'expression contemporaine notamment, doit participer au paysage urbain dans lequel il s'insère et prendre en compte les caractéristiques morphologiques du contexte dans lequel il s'intègre et, plus particulièrement, la cour Carré, tant par les matériaux utilisés que par la conception des volumes, saillies, percements et soubassement.

11.2 - Façades

La volumétrie, les rythmes d'architecture, les couleurs générales et le choix des matériaux des façades doivent être étudiés au regard de ceux des constructions voisines tout en recourant à un vocabulaire architectural susceptible d'exprimer notre époque.

11.3 - Toitures

La pente des toitures est comprise entre 0 et 35%, à l'exception des toitures en tuiles rondes ou canal, vieilles ou vieillies, couleur terre cuite non vernissée, dont la pente avoisinera 30%.

Les volumes de toitures aux formes différentes sont autorisés s'ils participent d'un projet architectural d'ensemble.

11.4 - Matériaux

Sont interdites les imitations de matériaux, telles que fausses pierres, fausses briques, faux pans de bois, ainsi que l'emploi à nu de parement de matériaux tels que carreaux de plâtre agglomérés ou briques creuses non revêtus ou enduits.

11.5 - Locaux et équipements techniques

Aucun élément technique (climatiseur, antenne,...) n'est autorisé en saillie des façades.

Les antennes doivent être de préférence intégrées dans la construction, ou lorsque leur fonctionnement les impose à l'extérieur, apposées en toiture, de façon à ne pas être perçues depuis l'espace public.

I. DG

Les dispositifs de production d'énergie renouvelable doivent s'inscrire dans la composition générale de la façade et de la toiture.

II. DA

11.6 - Les clôtures

UA

Les clôtures et portails seront de forme simple.

UB

Les clôtures en bordure des voies ne dépasseront en aucun cas 2 mètres. Elles seront composées :

UC

- soit d'un mur-bahut d'une hauteur maximale de 0,80 mètre et surmonté d'une grille ou d'un grillage d'une hauteur maximale de 1,20 mètre.
- soit d'un mur plein à condition de permettre de limiter des nuisances particulières (nuisances sonores liées à une voie bruyante voisinage avec un espace public ou du mobilier urbain tels que bancs, arrêts de bus...) ou à condition de contribuer à une homogénéité des clôtures au regard des clôtures des parcelles voisines.

UD

UE

En limites séparatives, les clôtures pleines sont tolérées sous réserve qu'elles ne dépassent pas 1,80 mètre et qu'elles s'intègrent à l'architecture environnante.

UG

L'enduit des clôtures pleines ou des murs bahuts sera gratté ou frotassé fin lorsqu'il ne sera pas réalisé en pierres de pays appareillées à l'ancienne.

UHG

Une hauteur supérieure des murs de clôtures n'est autorisée que dans le cas de prolongement de murs de clôtures existants à condition qu'ils s'harmonisent (emploi des mêmes matériaux) avec la ou les constructions existantes sur la même propriété.

US

Pour les clôtures adjacentes aux cours d'eau, les murs pleins sont proscrits. Dans ce cas, les clôtures sont constituées d'éléments ajourés (grillage de large maille 150 x 150) ou elles sont végétalisées en utilisant des espèces en majorité caduques, buissonnantes et arbustives.

AU

Le portail d'entrée sera proportionné à la clôture, traité de façon cohérente avec celle-ci.

A

Les coffrets éventuels (EDF, Télécommunications, eau) et les boîtes aux lettres seront encastrés dans les parties maçonnées.

N

ARTICLE 12 - STATIONNEMENT

III. DP

12.1 - Principes généraux

Le stationnement des véhicules correspondant aux normes imposées pour les constructions et installations doit être assuré en dehors des voies et des aires de retournement, sur le terrain d'assiette de l'opération ou dans son environnement immédiat. A l'intérieur des terrains, ces aires de stationnement ne devront pas se confondre avec les zones de manoeuvre ou d'accès aux autres places de stationnement.

IV. LEX

V. ANN

12.2 - Modalités de calcul des places de stationnement

Dès lors que la norme de stationnement est exprimée par tranche (surface de plancher) ou par place, la place de stationnement est comptabilisée par tranche complète ou par place. Pour le calcul du nombre de places de stationnement réglementairement exigé, il convient d'arrondir au nombre supérieur dès que la première décimale est supérieure ou égale à 0,5.

- **Exemple 1** : 1 place de stationnement par tranche de 70 m² de surface de plancher pour des constructions à usage d'habitations est exigée. Création d'un bâtiment à usage d'habitations de 440 m² de surface de plancher : $440/70 = 6.3$. Décimale inférieure à 0,5, il est exigé 6 places de stationnement.

12.3 - Normes de stationnement pour les véhicules

- **Constructions à destination d'habitation** : 1 place/50 m² de surface de plancher ;
- **Constructions et logements locatifs financés avec un prêt aidé de l'Etat** : Pour les constructions de logements locatifs financés avec un prêt aidé de l'Etat en application combinées des articles L.421-3 et R.111-4 du Code de l'Urbanisme, il n'est exigé qu'une place maximum de stationnement par logement. Pour l'amélioration de logements locatifs financés avec un prêt aidé de l'Etat, aucune place de stationnement n'est exigée.

12.4 - Normes de stationnement pour les cycles

Les constructions doivent être accompagnées de locaux ou espaces dédiés au stationnement des cycles. Ces locaux pour les cycles doivent être accessibles de plain-pied. Ils ne peuvent être aménagés en sous-sol qu'à condition d'être facilement accessibles et isolés du stationnement des véhicules à moteur. Ce dispositif ne s'applique pas aux constructions existantes en cas d'impossibilité technique ou architecturale. Les locaux seront couverts et clos, de préférence intégrés au bâtiment et facilement accessibles depuis l'espace public. Pour les places accessibles au public (espaces extérieurs), les locaux seront de préférence abrités, facilement accessibles depuis l'espace public et situés à proximité des entrées publiques.

- **Constructions à destination d'habitation** : non réglementé ;
- **Constructions à destination de commerce** : non réglementé ;
- **Constructions à destination d'artisanat** : non réglementé ;
- **Constructions à destination de bureaux** : non réglementé ;
- **Constructions à destination d'hébergement hôtelier** : non réglementé ;
- **Constructions et installations nécessaires aux services publics ou d'intérêt collectif** : non réglementé.

I. DG

II. DA

UA

UB

UC

UD

UE

UG

UHG

US

AU

A

N

III. DP

IV. LEX

V. ANN

AUBAGNE

PLAN LOCAL D'URBANISME

REGLEMENT

Zones US

ZONE US

La zone **US** s'étire sur les emprises nécessaires aux activités ferroviaires. Elle comprend le quartier de la gare.

SECTION 1 – NATURE DE L'OCCUPATION ET DE L'UTILISATION DU SOL

ARTICLE 1 – TYPES D'OCCUPATIONS ET D'UTILISATIONS DU SOL INTERDITS

Sont interdits :

- les constructions à destination d'habitation autres que celles mentionnées à l'article 2;
- les constructions destinées à la fonction d'entrepôt autres que celles mentionnées à l'article US2 ;
- les constructions à destination d'industrie ;
- les constructions à destination d'artisanat ;
- les constructions à destination d'exploitation agricole ou forestière ;
- les dépôts sauvages de toute nature (ferraille, véhicules accidentés ou usagés, etc.) notamment ceux susceptibles d'apporter des nuisances aux eaux souterraines ;
- l'ouverture et l'exploitation de carrières ou de gravières ainsi que toute exploitation du sous-sol ;
- les occupations et utilisations du sol mentionnées aux articles R.111-31 (Habitations légères de loisirs), R.111-33 (Résidences Mobiles de loisirs), R.111-37 (Caravanes) et R.111-41 (Camping) du Code de l'Urbanisme.

ARTICLE 2 – TYPES D'OCCUPATIONS ET D'UTILISATIONS DU SOL ADMIS SOUS CONDITIONS

2.1 - Sont admises

- les constructions et installations à condition qu'elles soient nécessaires au fonctionnement du service public ferroviaire ou de tout autre service public
- les constructions à destination d'habitation à condition qu'elles soient liées et nécessaires au fonctionnement de la zone ;
- les constructions destinées à la fonction d'entrepôt à condition qu'elles soient liées et nécessaires au fonctionnement de la zone.

2.2 - Prise en compte des dispositions particulières au titre de la protection du patrimoine bâti et paysager du titre III

Sur toute parcelle indiquée aux documents graphiques comme Bâtiment ou Élément particulier protégé au titre de l'article L.123-1-5-III-2° du Code de l'Urbanisme, toute intervention est soumise à des conditions spécifiques énoncées au titre III du présent règlement.

2.3 - Prise en compte des divers risques et nuisances du titre III

Dans les secteurs concernés par divers risques ou nuisances (risques naturels, bruit...), délimités aux documents graphiques ou en annexes du PLU, toutes les occupations et utilisations du sol non interdites à l'article 1 doivent respecter les dispositions du titre III du présent règlement. En tout état de cause, ce sont les dispositions les plus restrictives qui s'appliquent sur le dit terrain.

2.4 - Obligations imposées aux constructions en matière de performance énergétique et environnementale

Toute construction neuve, à vocation de bureaux, supérieure à 2000 m² de surface de plancher intègre un système de rafraîchissement passif. A défaut, en cas de besoin d'un système de rafraîchissement actif, des sources d'énergies renouvelables (y compris le raccordement à un réseau de froid) doivent être mises en place.

SECTION 2 – CONDITIONS DE L'OCCUPATION DU SOL

I. DG

ARTICLE 3 – ACCES ET VOIRIE

II. DA

3.1 - Caractéristiques des accès

Les accès doivent être adaptés aux usages et aux besoins de l'opération, de la construction ou de l'aménagement desservi ainsi qu'au trafic sur la voie de desserte.

UA

Les accès doivent permettre l'entrecroisement des véhicules. Les accès ne doivent pas présenter de risque pour la sécurité des usagers des voies publiques ou pour celle des personnes utilisant ces accès, notamment au regard de la position des accès, de leur configuration ainsi que de la nature et de l'intensité du trafic.

UB

UC

Le nombre des accès sur les voies publiques est limité dans l'intérêt de la sécurité du trafic et du traitement urbain de l'espace public.

UD

Au droit des accès, la priorité est donnée au principe de continuité des aménagements existants ou à prévoir en faveur des piétons et des cyclistes.

UE

Lorsqu'un terrain est desservi par plusieurs voies publiques, l'accès peut être imposé sur la voie sur laquelle la gêne pour la circulation est la moindre.

UG

3.2 - Caractéristiques des voiries

Toute construction ou aménagement doit être desservi par des voies publiques ou privées dans des conditions répondant à l'importance et à la destination de l'immeuble ou de l'ensemble d'immeubles qui y sont édifiés, notamment en ce qui concerne les exigences de sécurité routière, de secours et de défense contre l'incendie, de sécurité civile et de collecte des déchets. A l'occasion de constructions nouvelles, des pans coupés ou courbes peuvent être imposés aux angles des voies, pour permettre une meilleure visibilité ou pour des raisons d'aménagement urbain.

UHG

US

AU

ARTICLE 4 – DESSERTE PAR LES RESEAUX

A

4.1 - Eau potable

Toute construction ou installation doit être raccordée au réseau public de distribution d'eau potable.

N

III. DP

4.2 - Eaux usées

Toute construction ou installation doit être raccordée au réseau public d'assainissement des eaux usées. Les eaux usées non domestiques ne peuvent être rejetées dans le réseau public d'assainissement qu'après avoir fait l'objet d'un prétraitement dans les conditions définies dans le cadre d'une convention de rejet ou d'une autorisation de déversement.

IV. LEX

4.3 - Eaux pluviales

Dans le cadre des aménagements, il convient :

V. ANN

- d'éviter le rejet direct des eaux de toitures, cours et terrasses, ou plus globalement de projets, sur le domaine public ou dans tout réseau pluvial,
- de favoriser le ralentissement et l'étalement des eaux de ruissellement des surfaces imperméabilisées ou couvertes,
- de favoriser la mise en place de techniques alternatives d'aménagements destinées à réduire le taux d'imperméabilisation global du projet (trottoirs enherbés, structures alvéolaires, ...),
- d'envisager la mise en place de dispositifs de récupération des eaux de pluie (cuve en descente de toiture, bassin en fond de jardin, puits drainant, ...).

En complément de ces dispositions, les règles de dimensionnement des ouvrages peuvent être imposées, selon les zones, par les services compétents.

4.4 - Autres réseaux

Les raccordements aux réseaux d'électricité et de gaz doivent être enterrés ou masqués.

Les raccordements aux réseaux de télécommunication, de télédistribution et numériques doivent être réalisés par des câbles souterrains jusqu'au réseau public qui existe au droit de l'unité foncière, s'il est enterré. En cas de réseaux aériens, des gaines souterraines doivent être posées jusqu'en limite du domaine public.

La réalisation de voies nouvelles, en zone urbaine ou destinées à desservir des opérations d'aménagement futures, s'accompagne de l'installation systématique de gaines et conduites souterraines pour tous types de réseaux, notamment ceux de télécommunication, de télédistribution et numérique.

Toute construction neuve, supérieure à 2000 m² de surface de plancher, à vocation de bureaux ou d'équipements publics ou d'intérêt collectif doit le cas échéant se raccorder à un réseau de chaleur.

ARTICLE 5 - ESPACES LIBRES ET PLANTATIONS

5.1 - Principes généraux

Les espaces libres doivent être traités avec un soin particulier afin de favoriser l'insertion de la construction dans le site, l'amélioration du cadre de vie et la gestion de l'eau.

Leur traitement paysager doit être approprié à leur fonction (espaces de circulation, jardins, terrasses...) en tenant compte :

- de l'organisation du bâti sur le terrain, dont les espaces libres, conçus comme un accompagnement des constructions, favoriseront la mise en scène ;
- de la composition des espaces libres voisins, afin de participer à une mise en valeur globale ;
- de la topographie et de la configuration du terrain ;
- de l'ensoleillement, lorsqu'il s'agit d'aménagements paysagers végétalisés.

Il en est exigé, au minimum, la présence d'un arbre de haute tige pour 200 m² d'espaces libres du terrain d'assiette du projet.

5.2 - Espaces de pleine terre

Au moins 20% de la superficie du terrain d'assiette du projet doivent être des espaces plantés en pleine terre.

5.3 - Terrasses

Les espaces communs sur dalles accessibles doivent être traités en espace d'agrément végétalisé ou planté.

ARTICLE 6 – IMPLANTATION DES CONSTRUCTIONS PAR RAPPORT AUX VOIES ET EMPRISES PUBLIQUES

En l'absence d'indication portée au document graphique, les constructions doivent être implantées soit :

- à l'alignement existant ou futur des voies publiques ;
- à 4 mètres de l'alignement existant ou futur des voies publiques.

ARTICLE 7 – IMPLANTATION DES CONSTRUCTIONS PAR RAPPORT AUX LIMITES SÉPARATIVES

En l'absence d'indication portée au document graphique, les constructions doivent être implantées en retrait des limites séparatives de telle sorte que la distance comptée horizontalement de tout point de la construction au point le plus proche de la limite parcellaire qui en est le plus rapproché soit égale à H/2 avec un minimum de 4 mètres.

ARTICLE 8 – IMPLANTATION DES CONSTRUCTIONS LES UNES PAR RAPPORT AUX AUTRES SUR UNE MÊME PROPRIÉTÉ

Non réglementée.

ARTICLE 9 – EMPRISE AU SOL DES CONSTRUCTIONS

L'emprise au sol des constructions est limitée à 60%.

ARTICLE 10 – HAUTEUR MAXIMALE DES CONSTRUCTIONS

10.1 - Modalités d'application des règles de hauteur

- **Hauteur de façade** : la hauteur de façade (HF) des constructions se mesure à partir du terrain naturel, en tout point de la construction jusqu'à l'égoût du toit ou jusqu'au sommet de l'acrotère.
- **Hauteur maximale** : la hauteur maximale correspond à la hauteur maximale de la construction, en tenant compte de la hauteur de la toiture, ou de tout élément architectural qui la surmonte. Toutefois, ne sont pas pris en compte les hauteurs d'éléments techniques (tels que cheminées, acrotères, lices et barrières, gaines de ventilation, antennes, installations thermiques...).

I. DG

II. DA

UA

UB

UC

UD

UE

UG

UHG

US

AU

A

N

III. DP

IV. LEX

V. ANN

10.2 - Sauf prescriptions graphiques de hauteur spécifiques indiquées sur les documents graphiques, la hauteur de façade (HF) des constructions ne peut excéder 15 mètres.

ARTICLE 11- ASPECT EXTÉRIEUR DES CONSTRUCTIONS

11.1 - Principes généraux

Tout projet, d'expression contemporaine notamment, doit participer au paysage urbain dans lequel il s'insère et prendre en compte les caractéristiques morphologiques du contexte dans lequel il s'intègre, tant par les matériaux utilisés que par la conception des volumes, saillies, percements et soubassement.

11.2 - Façades

La volumétrie, les rythmes d'architecture, les couleurs générales et le choix des matériaux des façades doivent être étudiés au regard de ceux des constructions voisines tout en recourant à un vocabulaire architectural susceptible d'exprimer notre époque.

11.3 - Toitures

La pente des toitures est comprise entre 0 et 35%, à l'exception des toitures en tuiles rondes ou canal, vieilles ou vieillies, couleur terre cuite non vernissée, dont la pente avoisinera 30%.

Les volumes de toitures aux formes différentes sont autorisés s'ils participent d'un projet architectural d'ensemble.

11.4 - Matériaux

Sont interdites les imitations de matériaux, telles que fausses pierres, fausses briques, faux pans de bois, ainsi que l'emploi à nu de parement de matériaux tels que carreaux de plâtre agglomérés ou briques creuses non revêtus ou enduits.

11.5 - Locaux et équipements techniques

Aucun élément technique (climatiseur, antenne,...) n'est autorisé en saillie des façades.

Les antennes doivent être de préférence intégrées dans la construction, ou lorsque leur fonctionnement les impose à l'extérieur, apposées en toiture, de façon à ne pas être perçues depuis l'espace public.

Les dispositifs de production d'énergie renouvelable doivent s'inscrire dans la composition générale de la façade et de la toiture.

11.6 - Devantures commerciales et enseignes

Limitées à la hauteur du rez-de-chaussée du bâtiment, les devantures commerciales doivent s'intégrer dans la composition architecturale des façades.

Les enseignes doivent être placées dans la hauteur du rez-de-chaussée.

Les coffres de volet roulant en saillie sont interdits.

ARTICLE 12 - STATIONNEMENT

12.1 - Principes généraux

Le stationnement des véhicules correspondant aux normes imposées pour les constructions et installations doit être assuré en dehors des voies et des aires de retournement, sur le terrain d'assiette de l'opération ou dans son environnement immédiat.

UA

A l'intérieur des terrains, ces aires de stationnement ne devront pas se confondre avec les zones de manoeuvre ou d'accès aux autres places de parking.

UB

12.2 - Modalités de calcul des places de stationnement

Dès lors que la norme de stationnement est exprimée par tranche (surface de plancher) ou par place, la place de stationnement est comptabilisée par tranche complète ou par place. Pour le calcul du nombre de places de stationnement réglementairement exigé, il convient d'arrondir au nombre supérieur dès que la première décimale est supérieure ou égale à 0,5.

UC

UD

UE

- **Exemple 1** : 1 place de stationnement par tranche de 70 m² de surface de plancher pour des constructions à usage d'habitations est exigée. Création d'un bâtiment à destination d'habitation de 440 m² de surface de plancher : $440/70 = 6.3$. Décimale inférieure à 0,5, il est exigé 6 places de stationnement.
- **Exemple 2** : 1 place de stationnement par tranche de 40 m² de surface de plancher pour des constructions à destination de commerce. Création d'un bâtiment à destination de commerce de 670 m² de surface de plancher : $670/40 = 16.75$. Décimale supérieure à 0,5, il est exigé 17 places de stationnement

UG

UHG

US

12.3 - Normes de stationnement pour les véhicules

- **Constructions à destination de commerce** : 1 place/40 m² de surface de plancher pour les commerces ayant une surface de plancher supérieure à 250 m² ;
- **Constructions à destination de bureaux** : 1 place/50 m² de surface de plancher ;
- **Constructions à destination d'hébergement hôtelier** : 1 place/70 m² de surface de plancher ;
- **Constructions et installations nécessaires aux services publics ou d'intérêt collectif** : Le nombre de places de stationnement à réaliser est déterminé en tenant compte de leur nature, du taux et du rythme de leur fréquentation, de leur situation géographique au regard des parkings publics existants à proximité et de leur regroupement et du taux de foisonnement envisageable.

AU

A

N

III. DP

IV. LEX

12.4 - Normes de stationnement pour les cycles

Les constructions doivent être accompagnées de locaux ou espaces dédiés au stationnement des cycles. Ces locaux pour les cycles doivent être accessibles de plain-pied. Ils ne peuvent être aménagés en sous-sol qu'à condition d'être facilement accessibles et isolés du stationnement des véhicules à moteur.

V. ANN

Ce dispositif ne s'applique pas aux constructions existantes en cas d'impossibilité technique ou architecturale. Les locaux seront couverts et clos, de préférence intégrés au bâtiment et facilement accessibles depuis l'espace public. Pour les places accessibles au public (espaces extérieurs), les locaux seront de préférence abrités, facilement accessibles depuis l'espace public et situés à proximité des entrées publiques.

- **Constructions à destination de commerce** : non réglementé ;
- **Constructions à destination de bureaux** : 3% de la surface de plancher ;
- **Constructions à destination d'hébergement hôtelier** : non réglementé ;
- **Constructions et installations nécessaires aux services publics ou d'intérêt collectif** : non réglementé.

TITRE II

DISPOSITIONS APPLICABLES A CHACUNE DES ZONES

CHAPITRE II – LES ZONES AU

I. DG

II. DA

UA

UB

UC

UD

UE

UG

UHG

US

AU

A

N

III. DP

IV. LEX

V. ANN

AUBAGNE

PLAN LOCAL D'URBANISME

REGLEMENT

Zones AU

ZONE AU

Les zones **AU** constituent des réserves foncières :

- à vocation dominante d'habitat (**AUH**) ;
- à vocation dominante d'activités (**AUE**) ;
- à vocation mixte (**AUM**) ;
- dédiée au développement du camping (**AUcp**).

Chaque zone AU est urbanisable après modification du Plan Local d'Urbanisme, et à condition de respecter les principes de l'Orientation d'Aménagement et de Programmation (OAP) qui la concerne.

SECTION 1 – NATURE DE L'OCCUPATION ET DE L'UTILISATION DU SOL

ARTICLE 1 – TYPES D'OCCUPATIONS ET D'UTILISATIONS DU SOL INTERDITS

Sont interdites toutes les occupations et utilisations du sol non autorisées à l'article AU2.

ARTICLE 2 – TYPES D'OCCUPATIONS ET D'UTILISATIONS DU SOL ADMIS SOUS CONDITIONS

Une seule extension limitée à 30% de surface de plancher maximum des constructions légales et existantes à la date d'approbation du plan local d'urbanisme dès lors :

- qu'elle est compatible avec la vocation et les conditions d'aménagement et d'équipement de la zone ;
- qu'elle n'a pas pour effet d'engendrer un changement de destination non conforme à la vocation de la zone ;
- et que, s'il s'agit d'une construction existante à usage d'habitation, cette dernière dispose d'une surface de plancher initiale supérieure à 50 m² et que sa surface de plancher totale après extension n'excède pas 200m² (hors annexes).

Le changement de destination des constructions légales et existantes à la date d'approbation du PLU sans extension est admis s'il est compatible avec la vocation de la zone éventuellement définie dans le cadre des OAP.

La création et l'extension des annexes des constructions à destination d'habitation légales et existantes à la date d'approbation du PLU sont admises sous réserve que :

- l'emprise au sol de l'ensemble des annexes n'excède pas 60m²,
- la qualité paysagère du site ne soit pas compromise,
- les travaux soient compatibles avec la vocation de la zone.

Les piscines sur les terrains supportant une habitation existante conforme aux dispositions précédentes sont également autorisées à condition qu'elles soient non couvertes, qu'elles soient situées à proximité de la construction principale à destination d'habitation et que leur aménagement soit compatible avec la vocation de la zone.

La création et l'extension des annexes des constructions à destination de bureaux, commerce, artisanat, industrie légales et existantes à la date d'approbation du PLU sont admises sous

I. DG

II. DA

UA

UB

UC

UD

UE

UG

UHG

US

AU

A

N

III. DP

IV. LEX

V. ANN

réserve que :

- l'emprise au sol de l'ensemble des annexes n'excède pas 150m²
- la qualité paysagère du site ne soit pas compromise
- les travaux soient compatibles avec la vocation de la zone.

SECTION 2 – CONDITIONS DE L'OCCUPATION DU SOL

ARTICLE 3 – ACCES ET VOIRIE

3.1 - Caractéristiques des accès

- Les accès doivent être adaptés aux usages et aux besoins de l'opération, de la construction ou de l'aménagement desservi ainsi qu'au trafic sur la voie de desserte.
- Les accès doivent permettre l'entrecroisement des véhicules. Les accès ne doivent pas présenter de risque pour la sécurité des usagers des voies publiques ou pour celle des personnes utilisant ces accès, notamment au regard de la position des accès, de leur configuration ainsi que de la nature et de l'intensité du trafic.

3.2 - Caractéristiques des voiries

Toute construction ou aménagement doit être desservi par des voies publiques ou privées dans des conditions répondant à l'importance et à la destination de l'immeuble ou de l'ensemble d'immeubles qui y sont édifiés, notamment en ce qui concerne les exigences de sécurité routière, de secours et de défense contre l'incendie, de sécurité civile et de collecte des déchets.

ARTICLE 4 – DESSERTE PAR LES RESEAUX

En l'absence de réseau public d'assainissement des eaux usées, le changement de destination et l'extension des constructions existantes ne peuvent être autorisés qu'à condition que le dispositif d'assainissement non collectif existant soit de capacité suffisante et soit conforme à la réglementation en vigueur.

ARTICLE 5 - ESPACES LIBRES ET PLANTATIONS

Non réglementés.

ARTICLE 6 – IMPLANTATION DES CONSTRUCTIONS PAR RAPPORT AUX VOIES ET EMPRISES PUBLIQUES

Les extensions des constructions existantes doivent être implantées à une distance minimale de 5 mètres de l'alignement existant ou futur des voies.

ARTICLE 7 – IMPLANTATION DES CONSTRUCTIONS PAR RAPPORT AUX LIMITES SÉPARATIVES

Les extensions des constructions existantes doivent être implantées à une distance minimale de 5 mètres des limites séparatives.

ARTICLE 8 – IMPLANTATION DES CONSTRUCTIONS LES UNES PAR RAPPORT AUX AUTRES SUR UNE MÊME PROPRIÉTÉ

Non réglementée.

ARTICLE 9 – EMPRISE AU SOL DES CONSTRUCTIONS

Non réglementée.

I. DG

ARTICLE 10 – HAUTEUR MAXIMALE DES CONSTRUCTIONS

10.1 - Modalités d'application des règles de hauteur

II. DA

- **Hauteur de façade** : la hauteur de façade (HF) des constructions se mesure à partir du terrain naturel, en tout point de la construction jusqu'à l'égoût du toit ou jusqu'au sommet de l'acrotère. UA
- **Hauteur maximale** : la hauteur maximale correspond à la hauteur maximale de la construction, en tenant compte de la hauteur de la toiture, ou de tout élément architectural qui la surmonte. Toutefois, ne sont pas pris en compte les hauteurs d'éléments techniques (tels que cheminées, acrotères, lices et barrières, gaines de ventilation, antennes, installations thermiques...). UB
UC

10.2 - La hauteur de façade (HF) des extensions des constructions existantes ne peut excéder la hauteur de façade (HF) de la construction existante à la date d'approbation du PLU. UD

10.3 – La hauteur de façade (HF) des extensions des constructions à destination d'habitation existantes et légalées à la date d'approbation du PLU ne peut excéder 7 mètres. UE

ARTICLE 11 - ASPECT EXTÉRIEUR DES CONSTRUCTIONS

11-1-Pour les constructions à destination d'habitation

UG

11-1.1- Principes généraux d'extension

Tout projet, d'extension contemporaine notamment, doit participer au paysage urbain dans lequel il s'insère et prendre en compte les caractéristiques morphologiques du contexte dans lequel il s'intègre, tant par les matériaux utilisés que par la conception des volumes, saillies, percements et soubassement. UHG
US

11-1.2 - Toitures

La pente des toitures est comprise entre 0 et 35%, à l'exception des toitures en tuiles rondes ou canal, vieilles ou vieillies, couleur terre cuite non vernissée, dont la pente avoisinera 30%. AU

Les volumes de toitures aux formes différentes sont autorisés s'ils participent d'un projet architectural d'ensemble. A

La végétalisation des toitures plates est préconisée. N

11-1.3 - Matériaux

Sont interdites les imitations de matériaux, telles que fausses pierres, fausses briques, faux pans de bois, ainsi que l'emploi à nu de parement de matériaux tels que carreaux de plâtre agglomérés ou briques creuses non revêtus ou enduits. III. DP

L'utilisation des matériaux les plus respectueux de l'environnement et de la santé est préconisée. IV. LEX

11-1.4 - Locaux et équipements techniques

Aucun élément technique (climatiseur, antenne, cheminée...) n'est autorisé en saillie des façades. V. ANN

Les antennes doivent être de préférence intégrées dans la construction, ou lorsque leur fonctionnement les impose à l'extérieur, apposées en toiture, de façon à ne pas être perçues depuis l'espace public.

Les dispositifs de production d'énergie renouvelable doivent s'inscrire dans la composition générale de la façade et de la toiture.

11-1.5. - Les clôtures

Les clôtures et portails seront de forme simple.

Les clôtures en bordure des voies ne dépasseront en aucun cas 2 mètres. Elles seront composées :

- soit d'un mur-bahut d'une hauteur maximale de 0,80 mètre et surmonté d'une grille ou d'un grillage d'une hauteur maximale de 1,20 mètre.
- soit d'un mur plein à condition de permettre de limiter des nuisances particulières (nuisances sonores liées à une voie bruyante voisinage avec un espace public ou du mobilier urbain (bancs, arrêts de bus,..)) ou à condition de contribuer à une homogénéité des clôtures au regard des clôtures des parcelles voisines.

En limites séparatives, les clôtures pleines sont tolérées sous réserve qu'elles ne dépassent pas 1,80 mètre et qu'elles s'intègrent à l'architecture environnante.

L'enduit des clôtures pleines ou des murs bahuts sera gratté ou frotté fin lorsqu'il ne sera pas réalisé en pierres de pays appareillées à l'ancienne.

Une hauteur supérieure des murs de clôtures n'est autorisée que dans le cas de prolongement de murs de clôtures existants à condition qu'ils s'harmonisent (emploi des mêmes matériaux) avec la ou les constructions existantes sur la même propriété.

Pour les clôtures adjacentes aux cours d'eau, les murs pleins sont proscrits. Dans ce cas, les clôtures sont constituées d'éléments ajourés (grillage de large maille 150 x 150) ou elles sont végétalisées en utilisant des espèces en majorité caduques, buissonnantes, arbustives locales et non allergisantes.

Le portail d'entrée sera proportionné à la clôture, traité de façon cohérente avec celle-ci.

Les coffrets éventuels (EDF, Télécommunications, eau) et les boîtes aux lettres seront encastrés dans les parties maçonnées.

11-2 Pour les constructions à destination autre que l'habitation

Non réglementé.

ARTICLE 12 - STATIONNEMENT

Non réglementé.

TITRE II

DISPOSITIONS APPLICABLES A CHACUNE DES ZONES

CHAPITRE III – LES ZONES A

I. DG

II. DA

UA

UB

UC

UD

UE

UG

UHG

US

AU

A

N

III. DP

IV. LEX

V. ANN

AUBAGNE

PLAN LOCAL D'URBANISME

REGLEMENT

Zones A

ZONE A

I. DG

La zone **A** couvre l'ensemble des zones agricoles de la commune. Elle comprend deux types de zone :

II. DA

- **A1** : La zone A1 comprend la majorité des zones agricoles de la commune où sont autorisées notamment les constructions en lien avec les exploitations agricoles ;
- **A2** : La zone A2 est un espace agricole dont les enjeux écologiques obligent à interdire toute construction nouvelle.

UA

UB

SECTION 1 – NATURE DE L'OCCUPATION ET DE L'UTILISATION DU SOL

UC

ARTICLE 1 – TYPES D'OCCUPATIONS ET D'UTILISATIONS DU SOL INTERDITS

Sont interdites les occupations et utilisations du sol suivantes :

UD

- Toutes les constructions autres que celles mentionnées à l'article 2 ;
- les dépôts sauvages de toute nature (ferraille, véhicules accidentés ou usagés, gravats, déchets, etc.) notamment ceux susceptibles d'apporter des nuisances aux eaux souterraines ;
- l'extraction de terres végétales, l'ouverture et l'exploitation de carrières ou de gravières ainsi que toute exploitation du sous-sol ;
- les occupations et utilisations du sol mentionnées aux articles R.111-31 (Habitations légères de loisirs), R.111-33 (Résidences Mobiles de loisirs), R.111-37 (Caravanes) et R.111-41 (Camping) du Code de l'Urbanisme.

UE

UG

UHG

US

ARTICLE 2 – TYPES D'OCCUPATIONS ET D'UTILISATIONS DU SOL ADMIS SOUS CONDITIONS

AU

2.1 - Sont admis dans l'ensemble des zones A :

A

- L'aménagement et l'extension des constructions légales et existantes à la date d'approbation du PLU s'ils sont nécessaires au fonctionnement des exploitations agricoles.
- Les extensions et les annexes des constructions légales à destination d'habitation à condition que :
 - lesdites constructions à destination d'habitation aient une surface de plancher initiale, à la date d'approbation du PLU, supérieure ou égale à 50 m² et aient conservé leur destination d'habitation ;
 - la surface de plancher des extensions projetées se limite à 30 % de la surface de plancher initiale desdites constructions à destination d'habitation et que la surface de plancher totale des constructions (hors

N

III. DP

IV. LEX

V. ANN

annexes) et de leurs extensions n'excède pas 200 m².

- l'emprise au sol totale de l'ensemble des annexes n'excède pas 60 m².
- les extensions et annexes ne compromettent pas l'activité agricole ou la qualité paysagère du site ;

Les piscines sur les terrains supportant une habitation existante conforme aux dispositions précédentes sont également autorisées à condition qu'elles soient non couvertes et qu'elles soient situées à proximité de la construction principale à destination d'habitation.

- Les constructions, installations et extensions nécessaires à des équipements collectifs ou à des services publics, dès lors qu'elles ne sont pas incompatibles avec l'exercice d'une activité agricole, pastorale ou forestière dans l'unité foncière où elles sont implantées et qu'elles ne portent pas atteinte à la sauvegarde des espaces naturels et des paysages.
- Les affouillements et exhaussements du sol s'ils sont nécessaires au fonctionnement des services publics, notamment de transports collectifs.

2.2 - Sont admis dans la zone A1 seulement :

- Les constructions et installations nécessaires à l'exploitation agricole à condition qu'elles soient implantées sous forme de regroupement des bâtiments d'exploitation, sauf impossibilité technique en raison du morcellement des sites de l'exploitation agricole ou de contraintes sanitaires liées à la réglementation et sauf pour les châssis et les serres de production agricole.
- Les constructions à destination d'habitation à condition qu'elles soient nécessaires à l'exploitation agricole, qu'elles ne dépassent pas 200 m² de surface de plancher et qu'elles soient implantées sous forme de regroupement avec les bâtiments d'exploitation. Les piscines sur les terrains supportant une habitation existante conforme aux dispositions précédentes sont également autorisées à condition qu'elles soient non couvertes.
- L'aménagement et l'extension des constructions légales et existantes à la date d'approbation du PLU qui sont destinées ni à une exploitation agricole, ni à l'habitation, à condition que :
 - la surface de plancher de la totalité des extensions n'excède pas 30 % de la surface de plancher initiale (à la date d'approbation du PLU) desdites constructions ;
 - l'aménagement et les extensions ne compromettent pas l'activité agricole ou la qualité paysagère du site;
 - l'aménagement et les extensions ne conduisent pas ou ne s'accompagnent pas d'un changement de destination non conforme à la vocation de la zone.

SECTION 2 – CONDITIONS DE L'OCCUPATION DU SOL

I. DG

ARTICLE 3 – ACCES ET VOIRIE

II. DA

3.1 - Caractéristiques des accès

Les accès doivent être adaptés aux usages et aux besoins de l'opération, de la construction ou de l'aménagement desservi ainsi qu'au trafic sur la voie de desserte.

UA

Les accès doivent permettre l'entrecroisement des véhicules. Les accès ne doivent pas présenter de risque pour la sécurité des usagers des voies publiques ou pour celle des personnes utilisant ces accès, notamment au regard de la position des accès, de leur configuration ainsi que de la nature et de l'intensité du trafic.

UB

UC

Le nombre des accès sur les voies publiques est limité dans l'intérêt de la sécurité du trafic et du traitement urbain de l'espace public.

UD

Au droit des accès, la priorité est donnée au principe de continuité des aménagements existants ou à prévoir en faveur des piétons et des cyclistes.

UE

Lorsqu'un terrain est desservi par plusieurs voies publiques, l'accès peut être imposé sur la voie sur laquelle la gêne pour la circulation est la moindre.

UG

3.2 - Caractéristiques des voiries

Toute construction ou aménagement doit être desservi par des voies publiques ou privées dans des conditions répondant à l'importance et à la destination de la construction ou de l'ensemble des constructions qui y sont édifiés, notamment en ce qui concerne les exigences de sécurité routière, de secours et de défense contre l'incendie, de sécurité civile et de collecte des déchets.

UHG

US

ARTICLE 4 – DESSERTE PAR LES RESEAUX

AU

4.1 - Eau potable

Toute construction ou installation doit être raccordée au réseau public de distribution d'eau potable.

A

4.2 - Eaux usées

En l'absence de réseau public d'assainissement des eaux usées, toute construction neuve ou l'extension des constructions existantes ne peut être autorisée qu'à condition que le dispositif d'assainissement non collectif existant soit de capacité suffisante et soit conforme à la réglementation en vigueur et validé par le service compétent en matière de contrôle des dispositifs d'assainissement non collectif.

N

III. DP

4.3 - Eaux pluviales

Dans le cadre des aménagements, il convient :

IV. LEX

- d'éviter le rejet direct des eaux de toitures, cours et terrasses, ou plus globalement de projets, sur le domaine public ou dans tout réseau pluvial,

V. ANN

- de favoriser le ralentissement et l'étalement des eaux de ruissellement des surfaces imperméabilisées ou couvertes,
- de favoriser la mise en place de techniques alternatives d'aménagements destinées à réduire le taux d'imperméabilisation global du projet (trottoirs enherbés, structures alvéolaires, ...),
- d'envisager la mise en place de dispositifs de récupération des eaux de pluie (cuve en descente de toiture, bassin en fond de jardin, puits drainant, ...).

En complément de ces dispositions, les règles de dimensionnement des ouvrages peuvent être imposées, selon les zones, par les services compétents.

4.4 - Autres réseaux

Les raccordements aux réseaux d'électricité, de gaz, et de télécommunication doivent être enterrés.

ARTICLE 5 - ESPACES LIBRES ET PLANTATIONS

Les espaces libres autour des constructions doivent être aménagés et végétalisés par des arbres à haute tige d'essence locale.

ARTICLE 6 – IMPLANTATION DES CONSTRUCTIONS PAR RAPPORT AUX VOIES ET EMPRISES PUBLIQUES

En l'absence d'indication portée au document graphique,

-les bâtiments d'exploitation qui ne sont pas soumis à la réglementation des installations classées pour la protection de l'environnement doivent être implantés à 5m minimum de l'alignement existant ou futur des voies publiques

-toutes les autres constructions doivent être implantées à 10m minimum de l'alignement existant ou futur des voies publiques.

ARTICLE 7 – IMPLANTATION DES CONSTRUCTIONS PAR RAPPORT AUX LIMITES SÉPARATIVES

- La distance comptée horizontalement de tout point de la construction au point de la limite séparative la plus rapprochée doit au moins être égale à sa hauteur sans être inférieure à 5 mètres.
- Lorsque la parcelle voisine n'est pas située en zone A ou N, les constructions doivent être édifiées à une distance minimale de 10 mètres des limites séparatives.

ARTICLE 8 – IMPLANTATION DES CONSTRUCTIONS LES UNES PAR RAPPORT AUX AUTRES SUR UNE MÊME PROPRIÉTÉ

Les constructions doivent être regroupées.

Les annexes des constructions à destination d'habitation doivent être implantées à moins de 20 mètres de ces dernières, sauf justification d'une impossibilité technique importante (liée à la topographie par exemple).

ARTICLE 9 – EMPRISE AU SOL DES CONSTRUCTIONS

I. DG

Non réglementée.

ARTICLE 10 – HAUTEUR MAXIMALE DES CONSTRUCTIONS

II. DA

10.1 - Modalités d'application des règles de hauteur

UA

- **Hauteur de façade** : la hauteur de façade (HF) des constructions se mesure à partir du terrain naturel, en tout point de la construction jusqu'à l'égoût du toit ou jusqu'au sommet de l'acrotère.
- **Hauteur maximale** : la hauteur maximale correspond à la hauteur maximale de la construction, en tenant compte de la hauteur de la toiture, ou de tout élément architectural qui la surmonte. Toutefois, ne sont pas pris en compte les hauteurs d'éléments techniques (tels que cheminées, acrotères, lices et barrières, gaines de ventilation, antennes, installations thermiques...).

UB

UC

UD

10.2 - Pour constructions à destination d'habitation, la hauteur de façade (HF) ne peut excéder 7 mètres et la hauteur maximale ne peut excéder 9 mètres.

UE

10.3 - Pour les autres constructions, la hauteur maximale ne peut excéder 10 mètres.

10.4 - La hauteur de façade (HF) des extensions des constructions existantes ne peut excéder la hauteur de façade (HF) de la construction existante à la date d'approbation du PLU.

UG

10.5 - La hauteur de façade (HF) des annexes des constructions à destination d'habitation ne peut excéder 4 mètres et la hauteur maximale ne peut excéder 5 mètres.

UHG

US

ARTICLE 11 - ASPECT EXTÉRIEUR DES CONSTRUCTIONS

11.1 - Principes généraux

AU

Tout projet doit participer au paysage dans lequel il s'insère tant par les matériaux utilisés que par la conception des volumes, saillies, percements et soubassement.

A

11.2 - Toitures

La pente des toitures est comprise entre 0 et 35%, à l'exception des toitures en tuiles rondes ou canal, vieilles ou vieilles, couleur terre cuite non vernissée, dont la pente avoisinera 30%.

N

11.3 - Matériaux

Sont interdites les imitations de matériaux, telles que fausses pierres, fausses briques, faux pans de bois, ainsi que l'emploi à nu de parement de matériaux tels que carreaux de plâtre agglomérés ou briques creuses non revêtus ou enduits.

III. DP

11.4 - Locaux et équipements techniques

Aucun élément technique (climatiseur, antenne, cheminée...) n'est autorisé en saillie des façades.

IV. LEX

V. ANN

Les antennes doivent être de préférence intégrées dans la construction, ou lorsque leur fonctionnement les impose à l'extérieur, apposées en toiture, de façon à ne pas être perçues depuis l'espace public.

Les dispositifs de production d'énergie renouvelable doivent s'inscrire dans la composition générale de la façade et de la toiture.

11.5 - Les clôtures

Les clôtures et portails seront de forme simple.

Les clôtures en bordure des voies ne dépasseront en aucun cas 2 mètres. Elles seront composées :

- soit d'un mur-bahut d'une hauteur maximale de 0,80 mètre et surmonté d'une grille ou d'un grillage d'une hauteur maximale de 1,20 mètre.
- soit d'un mur plein à condition de permettre de limiter des nuisances particulières (nuisances sonores liées à une voie bruyante voisinage avec un espace public ou du mobilier urbain (bancs, arrêts de bus,...)) ou à condition de contribuer à une homogénéité des clôtures au regard des clôtures des parcelles voisines.

En limites séparatives, les clôtures pleines sont tolérées sous réserve qu'elles ne dépassent pas 1,80 mètre et qu'elles s'intègrent à l'architecture environnante.

L'enduit des clôtures pleines ou des murs bahuts sera gratté ou frotté fin lorsqu'il ne sera pas réalisé en pierres de pays appareillées à l'ancienne.

Une hauteur supérieure des murs de clôtures n'est autorisée que dans le cas de prolongement de murs de clôtures existants à condition qu'ils s'harmonisent (emploi des mêmes matériaux) avec la ou les constructions existantes sur la même propriété.

Pour les clôtures adjacentes aux cours d'eau, les murs pleins sont proscrits. Dans ce cas, les clôtures sont constituées d'éléments ajourés (grillage de large maille 150 x 150) ou elles sont végétalisées en utilisant des espèces en majorité caduques, buissonnantes, arbustives.

Le portail d'entrée sera proportionné à la clôture, traité de façon cohérente avec celle-ci.

Les coffrets éventuels (EDF, Télécommunications, eau) et les boîtes aux lettres seront encastrés dans les parties maçonnées.

ARTICLE 12 - STATIONNEMENT

Le stationnement des véhicules doit correspondre aux usages et aux besoins des constructions et installations.

Le stationnement des véhicules doit être assuré en dehors des voies publiques sur les emplacements prévus à cet effet sur le terrain d'assiette des constructions ou aménagements envisagés ou dans son environnement immédiat. Les zones de manœuvre doivent être indépendantes des voies publiques.

TITRE II

DISPOSITIONS APPLICABLES A CHACUNE DES ZONES

CHAPITRE IV – LES ZONES N

I. DG

II. DA

UA

UB

UC

UD

UE

UG

UHG

US

AU

A

N

III. DP

IV. LEX

V. ANN

AUBAGNE

PLAN LOCAL D'URBANISME

REGLEMENT

Zones N

ZONE N

La zone **N** englobe l'ensemble des zones naturelles de la commune. Elle comprend également les zones :

- **Ncr** : zone dédiée aux activités de carrière ;
- **NG** : zone dédiée à la Défense Nationale ;
- **Ngv** : zone correspondant à l'aire d'accueil des gens du voyage ;

SECTION 1 – NATURE DE L'OCCUPATION ET DE L'UTILISATION DU SOL

ARTICLE 1 – TYPES D'OCCUPATIONS ET D'UTILISATIONS DU SOL INTERDITS

Excepté en zone NG, sont interdites les occupations et utilisations du sol suivantes :

- les constructions à destination d'habitation autres que celles mentionnées à l'article 2 ;
- les constructions à destination d'exploitation agricole autres que celles mentionnées à l'article 2 ;
- les constructions à destination d'industrie exceptées, en zone Ncr, celles mentionnées à l'article 2 ;
- les constructions destinées à la fonction d'entrepôt, exceptées, en zone Ncr, celles mentionnées à l'article 2 ;
- les constructions à destination de commerce ;
- les constructions à destination d'artisanat ;
- les constructions à destination de bureau ;
- les constructions à destination d'hébergement hôtelier ;
- les dépôts sauvages de toute nature (ferraille, véhicules accidentés ou usagés, etc.) notamment ceux susceptibles d'apporter des nuisances aux eaux souterraines ;
- l'ouverture et l'exploitation de carrières ou de gravières ainsi que toute exploitation du sous-sol ;
- excepté en zones Ngv, les occupations et utilisations du sol mentionnées aux articles R.111-31 (Habitations légères de loisirs), R.111-33 (Résidences Mobiles de loisirs), R.111-37 (Caravanes) et R.111-41 (Camping) du Code de l'Urbanisme.

ARTICLE 2 – TYPES D'OCCUPATIONS ET D'UTILISATIONS DU SOL ADMIS SOUS CONDITIONS

2.1 - Les extensions et les annexes des constructions légales à destination d'habitation à condition que :

- lesdites constructions à destination d'habitation aient une surface de plancher initiale, à la date d'approbation du PLU, supérieure ou égale à 50 m² et aient conservé leur destination d'habitation ;
- la surface de plancher des extensions projetées n'excède pas 30 % de la surface de plancher initiale, à la date d'approbation du PLU, desdites constructions à destination d'habitation et que la surface de plancher totale des constructions (hors annexes) et de leurs extensions n'excède pas 200 m².
- l'emprise au sol de l'ensemble des annexes n'excède pas 60 m².
- les extensions et annexes ne compromettent la qualité paysagère du site ;

Les piscines sur les terrains supportant une habitation existante conforme aux dispositions précédentes sont également autorisées à condition qu'elles soient non couvertes et qu'elles soient situées à proximité de la construction principale à destination d'habitation.

2.2 - Les constructions et installations nécessaires à l'exploitation pastorale, à l'exception des constructions à destination d'habitation nécessaires à l'exploitation pastorale, à condition qu'elles soient implantées sous forme de regroupement des bâtiments d'exploitation, sauf impossibilité technique en raison du morcellement des sites de l'exploitation ou de contraintes sanitaires liées à la réglementation.

2.3 - Les constructions, installations et extensions nécessaires à des équipements collectifs ou à des services publics, dès lors qu'elles ne sont pas incompatibles avec l'exercice d'une activité agricole, pastorale ou forestière dans l'unité foncière où elles sont implantées et qu'elles ne portent pas atteinte à la sauvegarde des espaces naturels et des paysages ;

2.4 - Dans la zone Ncr, seules sont admises les constructions, installations et extensions nécessaires et liées au fonctionnement de la carrière.

2.5 - Les ouvrages techniques d'intérêt général à condition qu'ils soient compatibles avec les sites et paysages naturels et urbains.

2.6 - Les affouillements et exhaussements du sol nécessaires au fonctionnement des services publics, notamment de transports collectifs.

2.7 – Les dépôts de matériaux liés à la gestion des infrastructures publiques de transports, notamment autoroutières, à condition que ces dépôts soient sur des emprises appartenant ou concédées aux gestionnaires de ces infrastructures et qu'ils soient établis dans le respect du code de l'environnement.

2.8 - Nonobstant les dispositions précédentes (2.1 à 2.7), tous ouvrages et constructions nécessaires à des impératifs de Défense Nationale sont admis en zone NG, sans limitation de l'usage des sols, de hauteur de construction, de clôture ou d'installations techniques

particulières, à condition que tout projet soit établi avec le double objectif de préserver la qualité des paysages, en veillant à cet effet à en minimiser l'impact visuel, et de participer à la préservation de la biodiversité.

I. DG

SECTION 2 – CONDITIONS DE L'OCCUPATION DU SOL

II. DA

ARTICLE 3 – ACCES ET VOIRIE

UA

3.1 - Caractéristiques des accès

Les accès doivent être adaptés aux usages et aux besoins de l'opération, de la construction ou de l'aménagement desservi ainsi qu'au trafic sur la voie de desserte.

UB

Les accès doivent permettre l'entrecroisement des véhicules. Les accès ne doivent pas présenter de risque pour la sécurité des usagers des voies publiques ou pour celle des personnes utilisant ces accès, notamment au regard de la position des accès, de leur configuration ainsi que de la nature et de l'intensité du trafic.

UC

UD

Le nombre des accès sur les voies publiques est limité dans l'intérêt de la sécurité du trafic et du traitement urbain de l'espace public.

UE

Au droit des accès, la priorité est donnée au principe de continuité des aménagements existants ou à prévoir en faveur des piétons et des cyclistes.

UG

Lorsqu'un terrain est desservi par plusieurs voies publiques, l'accès peut être imposé sur la voie sur laquelle la gêne pour la circulation est la moindre.

UHG

3.2 - Caractéristiques des voiries

Toute construction ou aménagement doit être desservi par des voies publiques ou privées dans des conditions répondant à l'importance et à la destination de la construction ou de l'ensemble des constructions qui y sont édifiés, notamment en ce qui concerne les exigences de sécurité routière, de secours et de défense contre l'incendie, de sécurité civile et de collecte des déchets.

US

AU

ARTICLE 4 – DESSERTE PAR LES RESEAUX

A

4.1 - Eau potable

Toute construction ou installation doit être raccordée au réseau public de distribution d'eau potable.

N

III. DP

4.2 - Eaux usées

En l'absence de réseau public d'assainissement des eaux usées, les constructions ou extensions de constructions existantes ne peuvent être autorisées qu'à condition que le dispositif d'assainissement non collectif existant soit de capacité suffisante et soit conforme à la réglementation en vigueur et validé par le service compétent en matière de contrôle des dispositifs d'assainissement non collectif.

IV. LEX

V. ANN

4.3 - Eaux pluviales

Dans le cadre des aménagements, il convient :

- d'éviter le rejet direct des eaux de toitures, cours et terrasses, ou plus globalement de projets, sur le domaine public ou dans tout réseau pluvial,
- de favoriser le ralentissement et l'étalement des eaux de ruissellement des surfaces imperméabilisées ou couvertes,
- de favoriser la mise en place de techniques alternatives d'aménagements destinées à réduire le taux d'imperméabilisation global du projet (trottoirs enherbés, structures alvéolaires, ...),
- d'envisager la mise en place de dispositifs de récupération des eaux de pluie (cuve en descente de toiture, bassin en fond de jardin, puits drainant, ...).

En complément de ces dispositions, les règles de dimensionnement des ouvrages peuvent être imposées, selon les zones, par les services compétents.

4.4 - Autres réseaux

Excepté en zone NG, les raccordements aux réseaux d'électricité, de gaz, et de télécommunication doivent être enterrés.

ARTICLE 5 - ESPACES LIBRES ET PLANTATIONS

Excepté en zone NG, les espaces libres autour des constructions doivent être aménagés et végétalisés par des arbres à haute tige d'essence locale.

ARTICLE 6 – IMPLANTATION DES CONSTRUCTIONS PAR RAPPORT AUX VOIES ET EMPRISES PUBLIQUES

Excepté en zone NG et en l'absence d'indication portée au document graphique, les constructions et leur extension doivent être implantées à 10 mètres de l'alignement existant ou futur des voies publiques.

ARTICLE 7 – IMPLANTATION DES CONSTRUCTIONS PAR RAPPORT AUX LIMITES SÉPARATIVES

7.1 - Excepté en zone NG, la distance comptée horizontalement de tout point de la construction au point de la limite séparative la plus rapprochée doit au moins être égale à sa hauteur sans être inférieure à 5 mètres.

7.2 – S'agissant des annexes des constructions à destination d'habitation légales et existantes à la date d'approbation du PLU, des implantations différentes du 7.1 pourront être autorisées pour tenir compte de la topographie du terrain d'assiette sous réserve d'une intégration cohérente au paysage naturel.

ARTICLE 8 – IMPLANTATION DES CONSTRUCTIONS LES UNES PAR RAPPORT AUX AUTRES SUR UNE MÊME PROPRIÉTÉ

Les annexes des constructions à destination d'habitation doivent être implantées à moins de 20 mètres de ces dernières, sauf justification d'une impossibilité technique importante (liée à la topographie par exemple).

I. DG

ARTICLE 9 – EMPRISE AU SOL DES CONSTRUCTIONS

II. DA

Non réglementée.

UA

ARTICLE 10 – HAUTEUR MAXIMALE DES CONSTRUCTIONS

UB

10.1 - Modalités d'application des règles de hauteur

- **Hauteur de façade** : la hauteur de façade (HF) des constructions se mesure à partir du terrain naturel, en tout point de la construction jusqu'à l'égoût du toit ou jusqu'au sommet de l'acrotère.
- **Hauteur maximale** : la hauteur maximale correspond à la hauteur maximale de la construction, en tenant compte de la hauteur de la toiture, ou de tout élément architectural qui la surmonte. Toutefois, ne sont pas pris en compte les hauteurs d'éléments techniques (tels que cheminées, acrotères, lices et barrières, gaines de ventilation, antennes, installations thermiques...).

UC

UD

UE

10.2 - Excepté en zone NG, la hauteur maximale des constructions ne peut excéder 10 mètres.

UG

10.3 - Excepté en zone NG, pour les extensions des constructions existantes à destination d'habitation, la hauteur de façade (HF) ne peut excéder 7 mètres et la hauteur maximale ne peut excéder 9 mètres.

UHG

10.4 - Excepté en zone NG, la hauteur maximale des extensions des constructions existantes nécessaires aux services publics ou d'intérêt collectif peut excéder de 3 mètres maximum la hauteur maximale de la construction existante à la date d'approbation du PLU sur 50 % maximum de l'emprise au sol de la construction existante à la date d'approbation du PLU.

US

AU

10.5 - Excepté en zone NG, la hauteur de façade (HF) des annexes des constructions à destination d'habitation ne peut excéder 4 mètres et la hauteur maximale ne peut excéder 5 mètres.

A

ARTICLE 11 - ASPECT EXTÉRIEUR DES CONSTRUCTIONS

N

11.1 - Principes généraux

Tout projet doit participer au paysage dans lequel il s'insère tant par les matériaux utilisés que par la conception des volumes, saillies, percements et soubassement.

III. DP

11.2 - Toitures

La pente des toitures est comprise entre 0 et 35%, à l'exception des toitures en tuiles rondes ou canal, vieilles ou vieillies, couleur terre cuite non vernissée, dont la pente avoisinera 30%.

IV. LEX

11.3 - Matériaux

V. ANN

Sont interdites les imitations de matériaux, telles que fausses pierres, fausses briques, faux pans de bois, ainsi que l'emploi à nu de parement de matériaux tels que carreaux de plâtre agglomérés ou briques creuses non revêtus ou enduits.

11.4 - Locaux et équipements techniques

Aucun élément technique (climatiseur, antenne, cheminée...) n'est autorisé en saillie des façades.

Les antennes doivent être de préférence intégrées dans la construction, ou lorsque leur fonctionnement les impose à l'extérieur, apposées en toiture, de façon à ne pas être perçues depuis l'espace public.

Les dispositifs de production d'énergie renouvelable doivent s'inscrire dans la composition générale de la façade et de la toiture.

11.5 - Les clôtures

Les dispositions qui concernent les clôtures et qui sont développées ci-après ne concernent pas la zone NG.

Les clôtures et portails seront de forme simple.

Les clôtures en bordure des voies ne dépasseront en aucun cas 2 mètres. Elles seront composées :

- soit d'un mur-bahut d'une hauteur maximale de 0,80 mètre et surmonté d'une grille ou d'un grillage d'une hauteur maximale de 1,20 mètre.
- soit d'un mur plein à condition de permettre de limiter des nuisances particulières (nuisances sonores liées à une voie bruyante voisinage avec un espace public ou du mobilier urbain tels que bancs, arrêts de bus...) ou à condition de contribuer à une homogénéité des clôtures au regard des clôtures des parcelles voisines.

En limites séparatives, les clôtures pleines sont tolérées sous réserve qu'elles ne dépassent pas 1,80 mètre et qu'elles s'intègrent à l'architecture environnante.

L'enduit des clôtures pleines ou des murs bahuts sera gratté ou frotté fin lorsqu'il ne sera pas réalisé en pierres de pays appareillées à l'ancienne.

Une hauteur supérieure des murs de clôtures n'est autorisée que dans le cas de prolongement de murs de clôtures existants à condition qu'ils s'harmonisent (emploi des mêmes matériaux) avec la ou les constructions existantes sur la même propriété.

Pour les clôtures adjacentes aux cours d'eau, les murs pleins sont proscrits. Dans ce cas, les clôtures sont constituées d'éléments ajourés (grillage de large maille 150 x 150) ou elles sont végétalisées en utilisant des espèces en majorité caduques, buissonnantes, arbustives, locales.

Le portail d'entrée sera proportionné à la clôture, traité de façon cohérente avec celle-ci.

Les coffrets éventuels (EDF, Télécommunications, eau) et les boîtes aux lettres seront encastrés dans les parties maçonnées.

ARTICLE 12 - STATIONNEMENT

Le stationnement des véhicules doit correspondre aux usages et aux besoins des constructions et installations.

UA

Le stationnement des véhicules doit être assuré en dehors des voies publiques sur les emplacements prévus à cet effet sur le terrain d'assiette des constructions ou aménagements envisagés ou dans son environnement immédiat. Les zones de manœuvre doivent être indépendantes des voies publiques.

UB

UC

UD

UE

UG

UHG

US

AU

A

N

TITRE III

DISPOSITIONS PARTICULIERES

I. DG

II. DA

UA

UB

UC

UD

UE

UG

UHG

US

AU

A

N

III. DP

IV. LEX

V. ANN

AUBAGNE

PLAN LOCAL D'URBANISME

MODIFICATION N°1

REGLEMENT

TITRE III – DISPOSITIONS PARTICULIERES

SOMMAIRE

I. DG

II. DA

TITRE III – DISPOSITIONS PARTICULIERES

UA

CHAPITRE I – DISPOSITIONS PARTICULIERES D'ORDRE GENERAL

UB

ARTICLE 1 – DISPOSITIONS PARTICULIERES RELATIVES AUX RISQUES MOUVEMENTS DE TERRAIN / SISMIQUES / MINIER ET NUISANCES (R.123-11-B)

UC

A- DISPOSITIONS APPLICABLES DANS LES SECTEURS SOUMIS AUX RISQUES LIES AU RETRAIT ET GONFLEMENT D'ARGILE ET AUX MOUVEMENTS DE TERRAIN.

UD

UE

B- DISPOSITIONS APPLICABLES DANS LES SECTEURS SOUMIS AUX RISQUES SISMIQUES

UG

C- INFORMATIONS DANS LES SECTEURS SOUMIS AU RISQUE MINIER

D- DISPOSITIONS APPLICABLES DANS LES SECTEURS SOUMIS AUX NUISANCES SONORES

UHG

ARTICLE 2 – DISPOSITIONS APPLICABLES LE LONG DES ENTREES DE VILLE (L.111-1-4)

US

AU

ARTICLE 3 – DISPOSITIONS APPLICABLES AUX ELEMENTS DE PAYSAGE ET AUX IMMEUBLES A PRESERVER (L.123-1-5-III-2° ET R.123-11H) AINSI QU'AUX SECTEURS CONCERNES PAR DU PATRIMOINE ARCHEOLOGIQUE

A

ARTICLE 4 – DISPOSITIONS APPLICABLES AUX TERRAINS CULTIVES A PROTEGER (L.123-1-5-III-5°)

N

ARTICLE 5 – DISPOSITIONS APPLICABLES AUX SECTEURS DANS L'ATTENTE DE L'APPROBATION D'UN PROJET D'AMENAGEMENT GLOBAL (L.123-2A ET R.123-12B)

III. DP

IV. LEX

V. ANN

CHAPITRE II – DISPOSITIONS APPLICABLES DANS LES SECTEURS SOUMIS A UN RISQUE INCENDIE FEU DE FORET

PREAMBULE

ARTICLE 1 – DEFINITIONS AU SENS DU PRESENT REGLEMENT

ARTICLE 2 – DISPOSITIONS APPLICABLES DANS LA ZONE ROUGE

ARTICLE 3 – DISPOSITIONS APPLICABLES DANS LA ZONE BLEUE

ARTICLE 4 – DISPOSITIONS APPLICABLES DANS LA ZONE VIOLETTE

Annexe 1 – mesures relatives aux infrastructures : caractéristiques de la voirie

Chapitre 1 – accessibilité

Chapitre 2 – mesures relatives aux équipements de lutte

Annexe 2 – mesures relatives aux matériaux de construction

CHAPITRE III – DISPOSITIONS APPLICABLES DANS LES SECTEURS SOUMIS A UN RISQUE INONDATION HORS EMPRISE REGLEMENTEE PAR LE PPRI

PREAMBULE

ARTICLE 1 – DEFINITIONS AU SENS DU PRESENT REGLEMENT

ARTICLE 2 – LES SECTEURS URBANISES

ARTICLE 3 – LES SECTEURS PEU OU PAS URBANISES

CHAPITRE I – DISPOSITIONS PARTICULIERES D'ORDRE GENERAL

I. DG

ARTICLE 1 – DISPOSITIONS PARTICULIERES RELATIVES AUX RISQUES MOUVEMENTS DE TERRAIN / SISMIQUES / MINIER ET NUISANCES

II. DA

A- DISPOSITIONS APPLICABLES DANS LES SECTEURS SOUMIS AUX RISQUES LIES AU RETRAIT GONFLEMENT D'ARGILES ET AUX MOUVEMENTS DE TERRAIN

UA

A1 - Risque lié au mouvement de terrain

UB

Le Plan de Prévention des Risques Naturels (PPR) « effondrement-carrières souterraines de gypse » de la commune d'Aubagne a été approuvé le 17 novembre 2000.

UC

Le PPR vaut servitude d'utilité publique. A ce titre il est annexé au PLU.

UD

A2 - Risque lié au retrait et gonflement des argiles

Le Plan de Prévention des Risques Naturels (PPR) « retrait et gonflement des argiles » de la commune d'Aubagne a été approuvé le 14 avril 2014.

UE

Le PPR vaut servitude d'utilité publique. A ce titre il est annexé au PLU.

UG

B- DISPOSITIONS DANS LES SECTEURS SOUMIS AUX RISQUES SISMIQUES

Le zonage sismique des communes française, entré en vigueur le 1^{er} mai 2011 par décret n°2010-1255 du 22 octobre 2010, classe Aubagne en zone de sismicité 2, c'est-à-dire dans une zone de sismicité faible.

UHG

En zone 2, la réglementation parasismique, définie par l'arrêté du 22 octobre 2010, s'applique :

US

- aux créations de nouveaux bâtiments de catégorie III et IV ;
- aux travaux conséquents (création importante de surface, suppression de plancher...) effectués sur des bâtiments anciens de catégorie IV.

AU

A

C- INFORMATIONS DANS LES SECTEURS SOUMIS AU RISQUE MINIER

N

La Commune a reçu notification le 14 septembre 2017 du Porter à Connaissance de l'Etat relatif aux aléas résiduels liés à l'ancienne activité minière des Concessions de GEMENOS et de GARLABAN .

III. DP

Il résulte de l'étude que la zone située en limite de commune avec le territoire de ROQUEVAIRE, potentiellement affectée par des travaux miniers, d'une superficie réduite, est soumise à un aléa effondrement localisé sur galeries, discenderies et travaux de niveau faible.

IV. LEX

V. ANN

L'étude conclut que la commune ne présente pas d'enjeux batis en zone d'aléa.

Le PAC Minier impacte donc très peu Aubagne puisque le site étudié se trouve classé dans un secteur inconstructible.

D-DISPOSITIONS APPLICABLES DANS LES SECTEURS SOUMIS AUX NUISANCES SONORES

A l'occasion de toute demande d'autorisation d'occupation du sol, le pétitionnaire est informé par les services compétents de l'existence de nuisances, au titre de la loi du 31 décembre 1992 relative à la lutte contre le bruit des transports terrestres dont les principales caractéristiques sont annexées au PLU. Des prescriptions particulières pourront être formulées si besoin.

ARTICLE 2 – DISPOSITIONS APPLICABLES LE LONG DES ENTREES DE VILLE (L.111-1-4)

Le document graphique a identifié des marges de recul au titre des entrées de ville, au sens de l'article L.111-1-4 du Code de l'Urbanisme, au droit des zones non urbanisées : les distances sont de 100 mètres de part et d'autre des autoroutes et routes express et de 75 mètres le long des autres routes classées à grande circulation.

Dans ces marges de recul, les constructions ou installations sont interdites, hormis les cas prévus par l'article L.111-1-4 du Code de l'Urbanisme.

ARTICLE 3 – DISPOSITIONS APPLICABLES AUX ELEMENTS DE PAYSAGE ET AUX IMMEUBLES A PRESERVER (L.123-1-5-III-2° ET R.123-11H) AINSI QU'AUX SECTEURS CONCERNES PAR DU PATRIMOINE ARCHEOLOGIQUE

Le PLU identifie et localise des éléments de paysage et délimite les quartiers, îlots, immeubles, espaces publics, monuments, sites et secteurs à protéger, à mettre en valeur ou à requalifier pour des motifs d'ordre culturel, historique, architectural ou écologique, notamment pour la préservation, le maintien ou la remise en état des continuités écologiques et définit les prescriptions de nature à assurer leur préservation.

Deux grandes catégories d'éléments patrimoniaux sont protégées à ce titre : des éléments relevant du patrimoine architectural ou urbain d'une part, et des éléments relevant du patrimoine paysager d'autre part.

Par ailleurs, des dispositions du code du patrimoine sont rappelées dans le PLU pour protéger le patrimoine archéologique.

A- PATRIMOINE ARCHITECTURAL ET URBAIN

Le PLU a identifié un ensemble d'éléments décoratifs, édifices ou ensembles architecturaux dont la valeur patrimoniale mérite leur conservation ou mise en valeur. Leur liste est annexé au présent règlement au chapitre 6 du titre V « Annexes Règlementaires » sous la **Liste des éléments du bâtis protégés au titre de l'article L.123-1-5-III-2° du code l'urbanisme**

Pour information, la liste des édifices identifiés comme patrimoine au titre du PLU ne prend pas en compte les monuments historiques classés ou inscrits à l'inventaire national des monuments historiques. Ces derniers sont annexés au PLU au titre des servitudes d'utilité publique.

A1 - Démolition

I. DG

Tous travaux ayant pour objet de démolir ou de rendre inutilisable tout ou partie d'une construction protégée par le présent PLU, doivent être précédés d'un permis de démolir.

II. DA

Le permis de démolir peut être autorisé pour les cas suivant :

- D- la démolition partielle, si elle permet la mise en valeur de l'élément bâti protégé ;
- E- si elle est rendue nécessaire par l'état de dégradation irrémédiable de l'élément bâti protégé ;
- F- pour des travaux et aménagements visant la réduction de la vulnérabilité aux risques naturels ou technologiques.

UA

UB

UC

A2 - Intégration des ouvrages et locaux techniques

Pour les éléments bâtis isolés protégés en application du 7° de l'article L.123-1 du Code de l'urbanisme (en vigueur au 15 décembre 2015), en raison de leurs qualités architecturales et/ou de leur importance patrimoniale, sont interdits car susceptibles d'entraver leur préservation, en application de l'article L.111-6-2 du même code (en vigueur au 15 décembre 2015) :

UD

UE

- les matériaux d'isolation thermique des parois opaques des constructions et, notamment, le bois et les végétaux en façade ou en toiture ;
- les portes, portes-fenêtres et volets isolants définis par un arrêté du ministre chargé de l'urbanisme ;
- les systèmes de production d'énergie à partir de sources renouvelables lorsqu'ils ne correspondent pas aux besoins de la consommation domestique des occupants de l'immeuble ou de la partie d'immeuble concernée ; ils doivent alors ne pas nuire à l'esthétique architecturale de l'immeuble tant en façade qu'en toiture ;
- les équipements de récupération des eaux de pluie lorsqu'ils ne correspondent pas aux besoins de la consommation domestique des occupants de l'immeuble ou de la partie d'immeuble concernée ; ils doivent alors ne pas nuire à l'esthétique architecturale de l'immeuble tant en façade qu'en toiture ;
- les pompes à chaleur ;
- les brise-soleil.

UG

UHG

US

AU

A

N

III. DP

Les appendices et installations diverses (sorties de ventilation mécanique contrôlée, climatisation, extracteurs d'air ou de fumée, canalisations et cheminées techniques, projecteurs d'éclairage...) doivent respecter l'intégrité de la toiture et doivent être positionnés de manière à ne pas être vus depuis l'espace public.

IV. LEX

Les projecteurs d'éclairage ne doivent pas être vus depuis l'espace public.

V. ANN

Les paraboles sont intégrées au mieux, tant par le choix des matériaux que de la couleur, à l'élément de patrimoine architectural à protéger (tonalité proche).

A3 - Travaux sur existant

Les travaux sur les éléments bâtis remarquables doivent contribuer à la préservation des caractéristiques esthétiques (modénatures, décors), architecturales (composition, ordonnancement, matériaux, menuiseries, toitures...) et historiques structurantes desdits éléments. L'élément protégé ne devra pas être dénaturé.

I-Matériaux, enduits et coloris

Les matériaux et les couleurs de l'époque de construction sont conservés ou restaurés.

Les façades et les éléments d'architecture, en pierre de taille, doivent rester apparents.

Les enduits simulant la pierre de taille sont interdits sauf dans le cas d'art rustique ou de rocailles.

Les façades en maçonnerie de moellons doivent être enduites.

Les reprises de matériaux, enduits et coloris doivent respecter la logique constructive et typologique de l'immeuble (matériaux, appareillages de pierre de taille, modénatures, enduits, aspect et finition, rejointoiement, couleurs...).

II-Percements (baies, portes, ouvertures pour le commerce)

Les modifications ou les créations de percements doivent respecter les règles de composition et d'ordonnancement de l'immeuble, notamment le rapport pleins/vides, propres à la typologie et à l'époque de construction de cet immeuble.

Le dessin des portes et des fenêtres doit, de préférence, retrouver les proportions des fenêtres de l'époque de construction, notamment en ce qui concerne le redécoupage des clairs de vitre qui sont, d'une manière générale, plus hauts que larges et adaptés à la proportion de la baie et à la typologie de la façade.

III-Menuiseries (portes, fenêtres, volets)

Les menuiseries sont conservées ou restaurées dans les formes et les matériaux qui correspondent à la typologie et aux caractéristiques architecturales et décoratives structurantes de la construction existante. Dans le cas de création, les menuiseries doivent être comparables à celles existantes.

Les volets roulants en tableau ou en applique sont interdits lorsqu'ils ne correspondent pas aux caractéristiques de l'époque de construction de l'immeuble.

Le type et le coloris des fermetures doivent être de préférence homogènes pour une même façade et doivent être en harmonie avec les différents éléments du décor.

IV-Éléments de décor

Les différents éléments de décor qui composent la façade sont conservés ou restaurés dans les formes et les matériaux de l'époque de construction (pilastres, bandeaux filants, encadrements de baies, portes, corniches, sculptures d'angle, décors sculptés, bustes, médaillons, décors en ciment de type rocaille...) ou comparables.

V-Toitures

Dans le cas d'une réhabilitation, la forme de la toiture ne doit pas être modifiée, sauf à rendre la construction plus conforme avec les caractéristiques du tissu concerné. Par, exemple, la création

de « terrasses tropéziennes » ou de toitures terrasses sont interdites pour les immeubles couronnés d'une toiture en pente.

I. DG

Les différents éléments qui composent la toiture sont conservés ou restaurés dans les formes et les matériaux de l'époque de construction (débords de toit, corniches, arêtiers sculptés).

II. DA

A4 - Constructions nouvelles

UA

Les constructions neuves peuvent être autorisées dans les parcs et jardins dans les conditions suivantes :

UB

- L'implantation de nouvelles constructions sur la parcelle comprenant l'élément protégé ainsi que sur les parcelles avoisinantes, ne devra pas porter atteinte au caractère des lieux protégés ou à la construction protégée (distance, hauteur...). A ce titre le volet paysager de la demande d'autorisation montrera les éléments conservés (allée d'arbres, bosquets principaux, balustres...) significatifs et le respect de l'ordonnancement général du parc.
- La construction nouvelle doit respecter les caractéristiques de l'immeuble ou élément protégé concerné (rythmes, ordonnancement, nombre de travées).
- Les matériaux, coloris et formes architecturales correspondent à la typologie et aux caractéristiques architecturales et décoratives structurantes de la construction existante.
- Le dessin des portes et des fenêtres doit, de préférence, retrouver les proportions des fenêtres de l'époque de construction, notamment en ce qui concerne le redécoupage des clairs de vitre qui sont, d'une manière générale, plus hauts que larges et adaptés à la proportion de la baie et à la typologie de la façade.

UC

UD

UE

UG

UHG

US

Les menuiseries doivent être en bois. Toutefois, un autre matériau peut être accepté sous réserve de retrouver l'aspect, les sections et les dimensions des modèles en bois de l'époque de la construction. Les volets roulants en tableau ou en applique sont interdits lorsqu'ils ne correspondent pas aux caractéristiques structurantes de l'époque de construction de l'immeuble.

AU

A

B- PATRIMOINE NATUREL

N

B1 - Canaux

Les canaux identifiés par les documents graphiques du PLU sont préservés dans une triple perspective :

III. DP

- Historique et culturelle : ils sont constitutifs du patrimoine bâti de la ville ;
- Environnementale : ils contribuent à la biodiversité et plus globalement à la trame verte communale ;
- Fonctionnelle : itinéraires potentiels de découverte du territoire communal, ils peuvent également faciliter les liaisons douces inter-quartiers.

IV. LEX

V. ANN

Prescriptions

- L'accessibilité et la continuité des cheminements doivent être préservées ;

- Les caractéristiques constitutives des ouvrages et le patrimoine bâti lié à leur fonctionnement doivent être préservés et valorisés ;
- Les clôtures nécessaires pour assurer la sécurité des personnes doivent être ajourées afin de ne pas masquer les perspectives paysagères ;
- Toute construction interrompant la continuité de l'ouvrage est interdite ;
- Le caractère naturel de ses abords participant aux éléments de nature ordinaire de la commune doit être conservé par une gestion adaptée.

B2 - Cours d'eau, berges et ripisylves

Les documents graphiques du PLU identifient des cours d'eau, berges et ripisylves dont les fonctionnalités écologiques et la qualité paysagère doivent être préservées et/ou restaurées.

Prescriptions

- Dans les milieux agricoles et/ou naturels (zones A et N), les constructions devront être implantées à 10 mètres minimum de la limite de la trame définie par le document graphique au titre de l'article L.123-1-5-III-2° ;
- En milieu urbain (zone U du PLU), les constructions devront être implantées à 5 mètres minimum de la limite de la trame définie par le document graphique au titre de l'article L.123-1-5-III-2°.
- Ces distances d'implantation ne s'appliquent pas aux extensions en surélévation d'une construction existante et légale à la date d'approbation du PLU, sans emprise au sol nouvelle.

B3 - Parcs et espaces verts

Les documents graphiques du PLU identifient des espaces naturels à préserver en raison de leur forte valeur environnementale, historique, culturelle ou écologique. Les sites repérés par les planches graphiques du PLU concernent :

- des espaces arborés qui participent à la composition paysagère d'un quartier et/ou de la ville dans son ensemble ;
- des parcs urbains, des squares et jardins publics de très forte qualité paysagère.

Prescriptions

De manière générale, lorsqu'il s'agit de boisements, les prescriptions à respecter sont celles prévues à [l'article L. 130-1](#) du code l'urbanisme. Par ailleurs, sur ces espaces repérés au document graphique, il est nécessaire de :

- dans le cadre de plantations et reboisements, de recourir aux espèces existantes sur le site ou espèces locales ;
- respecter un rayon de 5 mètres autour des arbres de haute tige afin d'assurer leur pérennité et leur développement, où imperméabilisation, installations, dépôts et travaux sont proscrits.

Les constructions nouvelles peuvent être autorisées sous réserve de ne pas compromettre les objectifs qui ont conduit à l'identification de l'espace protégé.

Les aires de stationnement devront être réalisées, de préférence, de manière enterrées ou intégrées à la composition d'ensemble du site, de manière à préserver son intérêt paysager.

B4 - Cônes de vue

I. DG

Dans le champ des cônes de vue identifiés par le document graphique, la hauteur des constructions ne devra pas compromettre les perspectives visuelles.

II. DA

C – PATRIMOINE ARCHEOLOGIQUE

UA

Sur la commune d'Aubagne, un certain nombre d'éléments du patrimoine archéologique ont été mis en évidence, lors de fouille programmées, lors de fouilles entreprises à l'occasion de projets d'aménagements et d'urbanisme, lors de campagnes de prospection-inventaire, lors de dépouillement de la documentation écrite.

UB

UC

L'extrait de la Carte archéologique nationale, annexée au PLU, reflète l'état de la connaissance au 29/02/2016. Cet extrait fait mention, sur la commune d'Aubagne, des zones de présomption de prescription archéologique en cours de validité ainsi que des vestiges actuellement repérés hors de ces zones, cette liste de vestiges ne pouvant en aucun cas être considérée comme exhaustive.

UD

UE

Sur l'ensemble du territoire de la commune d'Aubagne, le code du patrimoine prévoit que certaines catégories de travaux et d'aménagements doivent faire l'objet d'une transmission systématique et obligatoire au préfet de région afin qu'il apprécie les risques d'atteinte au patrimoine archéologique et qu'il émette, le cas échéant, des prescriptions de diagnostic ou de fouille. Les catégories de travaux concernés sont :

UG

- les zones d'aménagement concerté (ZAC) et les lotissements affectant une superficie supérieure à trois hectares ;
- les aménagements soumis à étude d'impact ;
- certains travaux d'affouillement soumis à déclaration préalable ;
- les travaux sur immeubles classés au titre des Monuments Historiques.

UHG

US

AU

Sur la commune d'Aubagne, ont été définies par ailleurs deux zones de présomption de prescription archéologique par arrêté préfectoral n°13005-2013 en date du 11/07/2013.

A

- A l'intérieur de la zone n°1, tous les dossiers de demande d'urbanisme (permis de construire, de démolir, d'aménager, décisions de réalisation de ZAC) devront être transmis aux services de la Préfecture de région afin que puissent être prescrites des mesures d'archéologie préventive dans les conditions définies par le code du patrimoine.
- Dans la zone n°2, seuls seront transmis les dossiers de demande de permis de construire, de démolir, les dossiers d'autorisation d'installation ou de travaux divers, les dossiers d'autorisation de lotir et de décision de réalisation de ZAC qui affectent une superficie supérieure à 1000 m².

N

III. DP

- Hors des zones de présomption de prescription archéologique :

IV. LEX

- les autorités compétentes pour autoriser les travaux relevant du code de l'urbanisme peuvent décider de saisir le préfet de région en se fondant sur les éléments de localisation du patrimoine archéologique dont elles ont connaissance ;

V. ANN

- les personnes qui projettent de réaliser des aménagements peuvent, avant de déposer leur demande d'autorisation, saisir le préfet de région afin qu'il examine si leur projet est susceptible de donner lieu à des prescriptions archéologiques.

En dehors de ces dispositions, toute découverte fortuite de vestige archéologique devra être signalée immédiatement à la Direction Régionale des Affaires Culturelles (DRAC) de Provence-Alpes-Côte-d'Azur et entraînera l'application du code du patrimoine.

ARTICLE 4 – DISPOSITIONS APPLICABLES AUX TERRAINS CULTIVES A PROTÉGER (L.123-1-5-III-5°)

Les terrains cultivés à protéger identifiés par le document graphique sont inconstructibles quels que soient les équipements qui les desservent.

ARTICLE 5 – DISPOSITIONS APPLICABLES AUX SECTEURS DANS L'ATTENTE DE L'APPROBATION D'UN PROJET D'AMÉNAGEMENT GLOBAL (L.123-2A ET R.123-12B)

Dans ces périmètres délimités par une servitude « secteurs dans l'attente de projet » figurant au document graphique dans l'attente de l'approbation d'un projet d'aménagement global et pour une durée au plus de cinq ans à compter de l'approbation du PLU :

- sont admises les constructions ou installations n'excédant pas 200m² de surface de plancher et qui sont conformes à la vocation de la zone;
- sont admis les travaux ayant pour objet l'adaptation, le changement de destination, la réfection ou une seule extension limitée à 30% de surface de plancher des constructions légales et existantes à la date d'approbation du PLU lorsque la surface de plancher totale des constructions et de leurs extensions n'excède pas 200m²
- sont admises les installations d'antennes relais de téléphonie mobile sous réserve d'une intégration paysagère cohérente avec la vocation de la zone.

CHAPITRE II – DISPOSITIONS APPLICABLES DANS LES SECTEURS SOUMIS A UN RISQUE INCENDIE FEU DE FORET

PREAMBULE

Les dispositions suivantes fixent les règles applicables dans les secteurs soumis au risque feu de forêt repérés au document graphique du règlement sur les planches « cartographie réglementaire des zones soumises à un risque feu de forêt » 4 planches au 1/6000^{ème}

Ces règles s'appliquent en complément des dispositions générales, dispositions de chacune des zones et autres dispositions particulières du règlement.

Dans l'hypothèse des prescriptions différentes ayant le même objet, il convient d'appliquer la disposition la plus contraignante.

Le risque résulte d'un croisement entre trois données :

- l'aléa feu de forêt : occurrence et intensité d'un feu de forêt
- l'exposition au risque des biens et des personnes : enjeux
- l'existence des équipements de défense contre l'incendie : défendabilité.

Suite à la transmission le 17 juillet 2015 du Porter à Connaissance élaboré par l'Etat dans le cadre de la mise en révision du POS, complété récemment le 22 mars 2017, l'étude de l'aléa à l'échelle départementale et les annexes techniques ont permis de définir trois types de zones soumises à un aléa moyen à exceptionnel.

- Zone rouge F1 : dans laquelle s'applique un principe général d'inconstructibilité
- Zone bleue F2 : dans laquelle s'applique un principe général de constructibilité sous conditions
Cette zone F2 comprend une zone F2A qui définit les conditions dans les zones urbaines et une zone F2B qui définit les conditions en zone agricole A1.
- Zone violette F3 inclut les zones AU (zones à urbaniser), à l'occasion de l'ouverture à l'urbanisation de ces zones, le règlement issu de la modification du PLU définira le niveau de prescriptions de chacune de ces zones.

ARTICLE 1 – DEFINITIONS AU SENS DU PRESENT REGLEMENT

ERP

I- Généralités

En application de l'article R.123-2 du code de la construction et de l'habitation, « constituent des établissements recevant du public tous bâtiments, locaux et enceintes dans lesquels des personnes sont admises, soit librement, soit moyennant une rétribution ou une participation quelconque, ou dans lesquels sont tenues des réunions ouvertes à tout venant ou sur invitation, payantes ou non. »

Les ERP sont répartis en type selon la nature de leur exploitation conformément aux dispositions de l'article R123-18 du code de la construction et de l'habitation.

Les établissements sont, en outre, quel que soit leur type, classés en catégories, d'après l'effectif du public et du personnel, conformément à l'article R.123-19 du code de la construction et de l'habitation.

II- ERP sensibles

Au sens du présent règlement, on entend par « ERP sensibles » :

- les ERP, quel que soit leur type, classés de la 1^{ère} à la 4^{ème} catégorie
- les ERP de types J,O,R et U avec locaux de sommeil de la 5^{ème} catégorie.

ICPE

I- Généralités

En application de l'article L.511-1 du code de l'environnement, constituent des Installations Classées pour la Protection de l'Environnement : les usines, ateliers, dépôts, chantiers et, d'une manière générale, les installations exploitées ou détenues par toute personne physique ou morale, publique ou privée, qui peuvent présenter des dangers ou des inconvénients soit pour la commodité du voisinage, soit pour la conservation des sites et des monuments ainsi que des éléments du patrimoine archéologique ; ainsi que les exploitations de carrières au sens des articles L.100-2 et L.311-1 du code minier.

II- ICPE sensibles

On entend par « ICPE sensibles », les ICPE dans lesquelles sont utilisées les substances répertoriées comme comburantes, inflammables, explosives et combustibles par la nomenclature des installations classées définies à l'article L.511-2 du code de l'environnement.

Bâtiments stratégiques

On entend par « bâtiments stratégiques », les bâtiments, équipements et installations visés au 4° du II de l'article R.563-3 du code de l'environnement, dont le fonctionnement est primordial pour la sécurité civile, pour la défense ou pour le maintien de l'ordre public, et comprennent notamment les bâtiments cités à l'article 2 de l'arrêté du 22 octobre 2010 relatif à la classification et aux règles de construction parasismique applicables aux bâtiments :

- les bâtiments abritant les moyens de secours en personnels et matériels et présentant un caractère opérationnel ;
- les bâtiments définis par le ministère chargé de la défense, abritant le personnel et le matériel de la défense et présentant un caractère opérationnel ;
- les bâtiments contribuant au maintien des communications, et comprenant notamment ceux :

I. DG

- des centres principaux vitaux des réseaux de télécommunications ouverts au public ;
- des centres de diffusion et de réception de l'information ;
- des tours hertziennes stratégiques ;

II. DA

-les bâtiments et toutes leurs dépendances fonctionnelles assurant le contrôle de la circulation aérienne des aérodromes classés dans les catégories A, B et C2 suivant les instructions techniques pour les aérodromes civils (ITAC) édictées par la direction générale de l'aviation civile, dénommées respectivement 4C, 4D et 4E suivant l'organisation de l'aviation civile internationale (OACI) ;

-les bâtiments des établissements de santé qui dispensent des soins de courte durée ou concernant des affections graves pendant leur phase aiguë en médecine, chirurgie et obstétrique ;

-les bâtiments de production ou de stockage d'eau potable ;

-les bâtiments des centres de distribution publique de l'énergie ;

-les bâtiments des centres météorologiques.

UA

UB

UC

UD

UE

Terrains de camping

On entend par « terrain de camping » :

-les terrains aménagés ou aires naturelles de camping, régulièrement autorisés ou déclarés, permettant l'accueil de tentes, de caravanes, de résidences mobiles de loisirs ou d'habitations légères de loisirs.

-les parcs résidentiels de loisirs, destinés à l'accueil de résidences mobiles de loisirs, mentionnés à l'article R.111-36 du code de l'urbanisme ;

-les villages de vacances classés en hébergement léger au sens de l'article L.325-1 du code du tourisme.

UG

UHG

US

Aire d'accueil des gens du voyage

On entend par « aires d'accueil des gens du voyage » les aires permanentes d'accueil définies par la loi n°2000-614 du 5 juillet 2000 relative à l'accueil et à l'habitat des gens du voyage.

AU

A

N

ARTICLE 2 – DISPOSITIONS APPLICABLES DANS LA ZONE ROUGE

En zone rouge le principe est la mise en sécurité des constructions et activités existantes et l'interdiction de toute construction ou activité nouvelle et tout particulièrement les travaux augmentant le nombre de personnes exposées au risque ou le niveau du risque.

Sont en conséquence interdites toutes les constructions ou occupations du sol qui ne sont pas expressément visées au paragraphe suivant.

Occupation du sol et activités admises sous conditions

Sont admises, sous conditions, les occupations du sol ou activités suivantes :

- ◆ la réalisation de travaux d'entretien des constructions existantes à la date d'approbation de la modification n°1 du PLU.

III. DP

IV. LEX

V. ANN

sous réserve :

- de ne pas augmenter le risque, notamment en raison de l'emploi de matériaux peu résistants au feu
 - de ne pas créer de risques nouveaux
 - de respecter les mesures relatives aux matériaux de construction définie à l'annexe n°2.
- ◆ les occupations et utilisations du sol définies aux articles 2 des zones A et N sous réserve
- de ne pas augmenter la vulnérabilité des constructions existantes
 - de bénéficier d'une desserte voirie dans les conditions définies à l'annexe n°1.
 - de respecter les mesures relatives aux matériaux de construction définies à l'annexe n°2
 - d'exclure la création de locaux d'hébergement ou d'ERP ou les changements de destination correspondants
- ◆ le changement de destination d'une construction sous réserve de réduire le nombre de personnes exposées et/ou sa vulnérabilité.
- ◆ la reconstruction d'un bâtiment existant et régulièrement autorisé détruit par une cause autre qu'un incendie de forêt dans les conditions définies à l'article L.111-15 du code de l'urbanisme sous réserve
- de respecter les dispositions de l'annexe 1 relatives à la desserte voirie.
 - de respecter les mesures relatives aux matériaux de construction définies à l'annexe n°2

ARTICLE 3 – DISPOSITIONS APPLICABLES DANS LA ZONE BLEUE

L'urbanisation est possible sous conditions de densité de l'occupation et de réalisation des équipements de protection préalablement à la réalisation des constructions ou d'opérations d'aménagement.

3.1 – en zone bleue sont interdits

- la construction d'ERP sensibles
- le changement de catégorie d'une construction ou son extension ayant pour effet son classement en ERP sensible
- la création d'ICPE sensible
- la création de terrains de camping
- la création d'aire accueil des gens du voyage
- la création de parc d'attraction
- la création de batiments stratégiques

3.2- sont admises sans condition toutes les occupations et utilisations du sol qui ne sont pas visées au paragraphe 3.3 et non interdites au paragraphe 3.1

3.3 – occupations et utilisations du sol admises sous conditions en zone F2A

Sont admis sous conditions

- la réalisation de travaux d'entretien des constructions existantes à la date d'approbation de la modification n°1 du PLU
 - sous réserve
 - ◆ de ne pas augmenter le risque, notamment en raison de l'emploi de matériaux peu résistants au feu
 - ◆ de ne pas créer de risques nouveaux
 - ◆ de respecter les mesures relatives aux matériaux de construction définies à l'annexe 2
- les constructions nouvelles et les aménagements autres que ceux cisés au paragraphe 3.1, les extensions et les changements de destination autres que ceux visés au paragraphe 3.1, la reconstruction d'un bâtiment existant et régulièrement autorisé détruit par une cause autre qu'un incendie de forêt dans les conditions définies à l'article L.111-15 du code de l'urbanisme
 - sous réserve
 - ◆ de ne pas augmenter la vulnérabilité des constructions existantes, selon les cas
 - ◆ de respecter les dispositions de l'annexe 1 relatives aux infrastructures et équipements de lutte
 - ◆ de respecter les dispositions de l'annexe 2 relatives aux matériaux de construction.

I. DG

II. DA

UA

UB

UC

UD

UE

UG

UHG

3.4 – occupations et utilisations du sol admises sous conditions en zone F2B

Sont admis, sous conditions

- la réalisation de travaux d'entretien des constructions existantes à la date d'approbation de la modification n°1 du PLU
 - sous réserve
 - ◆ de ne pas augmenter le risque, notamment en raison de l'emploi de matériaux peu résistants au feu
 - ◆ de ne pas créer de risques nouveaux
 - ◆ de respecter les mesures relatives aux matériaux de construction définies à l'annexe 2
- Les occupations et utilisations du sol définies à l'article 2 de la zone A
 - sous réserve
 - ◆ de ne pas augmenter le risque, notamment en raison de la destination des bâtiments, de leur occupation, de la nature des produits ou matériaux stockés
 - ◆ de respecter les dispositions de l'annexe 1 relatives aux infrastructures et équipements de lutte
 - ◆ de respecter les dispositions de l'annexe 2 relatives aux matériaux de construction.

US

AU

A

N

III. DP

IV. LEX

V. ANN

ARTICLE 4 – DISPOSITIONS APPLICABLES DANS LA ZONE VIOLETTE

La zone violette F3 inclut les zones à urbaniser.

A l'occasion de l'ouverture à l'urbanisation de ces zones, le règlement issu de la (ou des) modification(s) ultérieure(s) du PLU définira le niveau de prescriptions de chacune de ces zones.

Occupation du sol et activités admises sous conditions

Sont admises, sous conditions, les occupations du sol ou activités suivantes :

- ◆ la réalisation de travaux d'entretien des constructions existantes à la date d'approbation de la modification n°1 du PLU.

sous réserve :

- de ne pas augmenter le risque, notamment en raison de l'emploi de matériaux peu résistants au feu
 - de ne pas créer de risques nouveaux
 - de respecter les mesures relatives aux matériaux de construction définies à l'annexe n°2.
- ◆ les occupations et utilisations du sol définies à l'article 2 de la zone AU sous réserve
 - de ne pas augmenter la vulnérabilité des constructions existantes
 - de bénéficier d'une desserte voirie et des équipements de lutte dans les conditions définies à l'annexe n°1.
 - de respecter les mesures relatives aux matériaux de construction définies à l'annexe n°2
 - d'exclure la création de locaux d'hébergement ou d'ERP ou les changements de destination correspondants
 - ◆ le changement de destination des constructions sous réserve :
 - de ne pas augmenter le risque, notamment en raison de l'emploi de matériaux peu résistants au feu
 - de ne pas créer de risques nouveaux et/ou de ne pas accroître la population exposée
 - de respecter les mesures de défendabilité définies à l'annexe n°1
 - de respecter les mesures relatives aux matériaux de constructions définies à l'annexe n°2.
 - ◆ la reconstruction d'un bâtiment existant et régulièrement autorisé détruit par une cause autre qu'un incendie de forêt dans les conditions définies à l'article L.111-15 du code de l'urbanisme sous réserve
 - de respecter les dispositions de l'annexe 1 relatives aux infrastructures et équipements de lutte.
 - de respecter les mesures relatives aux matériaux de construction définies à l'annexe n°2

MESURES RELATIVES AUX INFRASTRUCTURES ET ÉQUIPEMENTS DE LUTTE**CONTRE LES INCENDIES DE FORÊT****Préambule**

UA

La présente note technique est un outil qui permet, lors de l'instruction d'autorisation d'urbanisme en zone à risque incendie de forêt, d'identifier la qualité de la défendabilité des projets de construction en particulier dans le cas de bâtiments à usage d'habitation individuelle. Dans un secteur à risque incendie de forêt les autorisations d'urbanisme doivent notamment préciser les caractéristiques de la défendabilité nécessaires à la protection des biens et des personnes contre le risque incendie de forêt.

UB

UC

UD

Notions sur la défendabilité d'un secteur :

La défendabilité permet d'améliorer la protection des biens et des personnes afin de les rendre moins vulnérables. Elle est caractérisée par trois facteurs :

UE

- la présence de la voirie, celle-ci devant présenter des caractéristiques à même d'assurer un accès adapté aux moyens de lutte employés dans des conditions normales d'intervention par les services d'incendie et de secours.
- la disponibilité des «points d'eau d'incendie» (poteaux incendies, bornes, etc.) permet d'assurer, en fonction des besoins résultant des risques à prendre en compte, l'alimentation en eau des moyens des services d'incendie et de secours. Il s'agit de la défense extérieure contre l'incendie (DECI).
- Le débroussaillage participe également à la défendabilité d'une zone en limitant la vitesse de propagation de l'incendie, l'intensité et les flux de chaleur générés. Les obligations de débroussaillage doivent être réalisées conformément à l'arrêté préfectoral en vigueur relatif au débroussaillage et au maintien en état débroussaillé dans les espaces exposés au risque d'incendie de forêt.

UG

UHG

US

AU

A

La présence et la qualité des équipements de protection permettent de définir la notion de zone défendable par les services de secours. Une zone est défendable lorsque les équipements de protection (voirie et points d'eau incendie) sont suffisants pour permettre aux services de secours, dans des conditions normales d'intervention, de défendre le secteur. Par opposition, les espaces non défendables par les services de secours sont ceux où les équipements sont jugés insuffisants pour assurer la défense de la zone.

N

III. DP

Un règlement départemental de la DECI, en cours d'élaboration dans les Bouches-du-Rhône, fixera les règles, dispositifs et procédures de défense extérieure contre l'incendie (décret du 27 février 2015 relatif à l'aménagement, l'entretien et la vérification des points d'eau servant à l'alimentation des moyens de lutte contre l'incendie pris pour application de l'article L 2225-4 du code général des collectivités territoriales).

IV. LEX

V. ANN

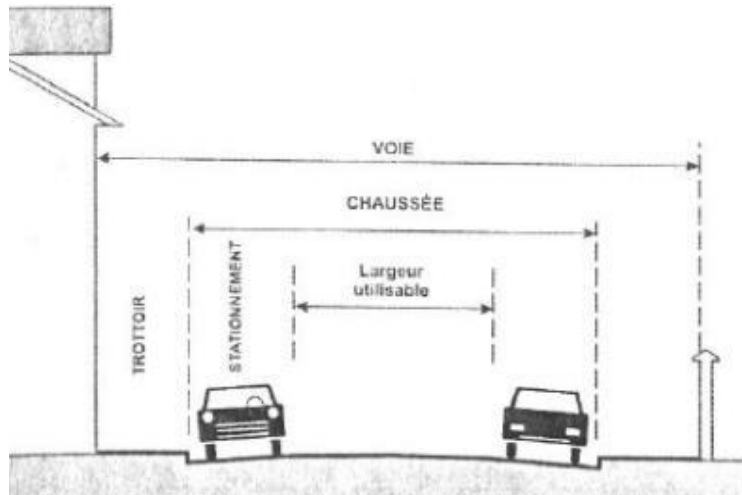
Application du Porter-à-connaissance du 23 mai 2014 communiqué à la Commune le 22 mars 2017

Chapitre 1 : Accessibilité

Partie 1 : Définitions

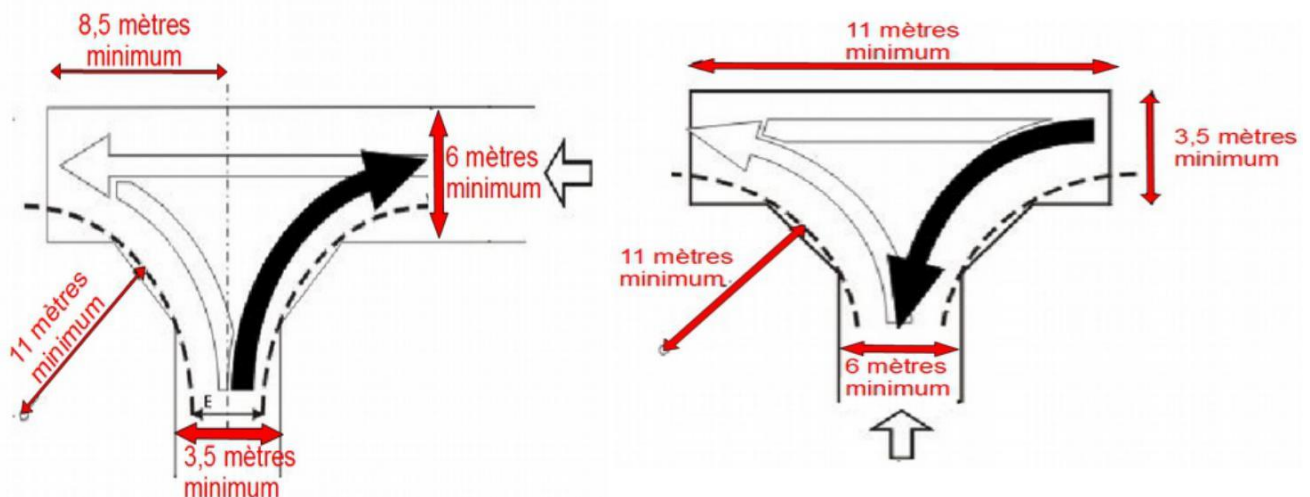
1. Largeur utilisable

La largeur utilisable correspond à la largeur minimale qui doit permettre aux véhicules d'incendie et de secours d'accéder à un bâtiment. Les aires de stationnement et les trottoirs sont exclus de la largeur utilisable par les engins.



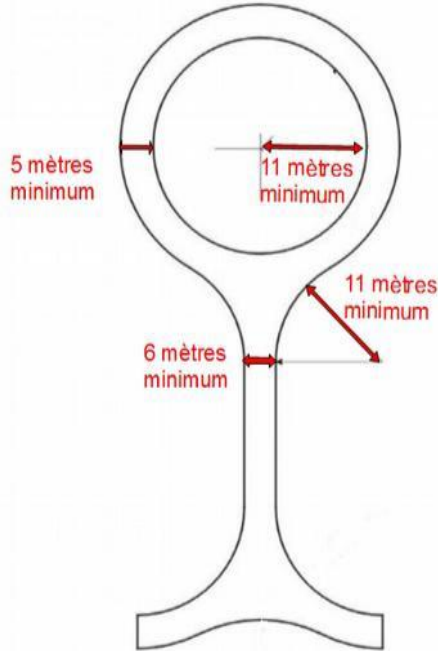
2. Aires de retournement :

Deux types de voie en impasse en forme de T :



L'ouvrage ainsi créé devra permettre le retournement d'un véhicule incendie en une seule et courte marche arrière.

Types de voie en impasse avec un rond point en bout:



3. Aire de croisement

Lorsque la voie ne peut pas être élargie pour des raisons techniques, des sur-largeurs de la voie permettant le croisement de deux véhicules de secours sont créées le long de cette dernière. Les aires de croisement doivent avoir au minimum une longueur de 45 mètres et une largeur utilisable de 6 mètres. Ces aires sont aménagées tous les 200 mètres sous réserve de la co-visibilité aux deux extrémités.

III. DP

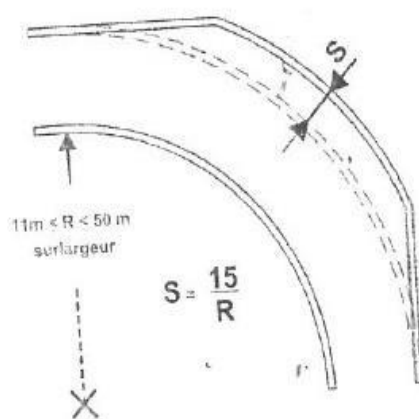
Partie 2 : Caractéristiques des voies accessibles aux engins de secours

1. Prescriptions générales à toutes les voies accessibles aux engins de secours

Pour être accessibles aux engins de secours, les voies doivent répondre aux caractéristiques générales suivantes :

- **Force portante** calculée pour un véhicule de 160 kilonewtons avec un maximum de 90 kilonewtons par essieu.
- **Résistance au poinçonnement** : 80 N/cm² sur une surface minimale de 0,20 m².
- **Rayon intérieur minimal (R)**: 11 mètres
- **Hauteur libre sous ouvrage** : 3,5 mètres.
- **Pente en long** : inférieure à 15 %
- **Surlargeur** : $S = 15/R$ dans les virages de rayon intérieur inférieur à 50 mètres.

R : rayon intérieur minimal
S : surlargeur



2. Prescriptions associées aux voies à double issue et à double sens de circulation

I. DG

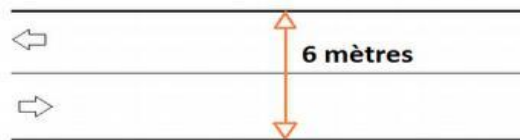
A. Nouvelle voirie

II. DA

En complément des dispositions détaillées dans les caractéristiques techniques générales à toutes les voies, les nouvelles voies à double issue et à double sens de circulation doivent avoir une **largeur minimale utilisable de 6 mètres** (aires de stationnement et trottoirs exclus).

UA

UB



UC

UD

B. Voirie existante

UE

Si la voie à double issue et double sens de circulation, pour des raisons techniques uniquement, ne permet pas l'application des dispositions de la nouvelle voirie, celle-ci devra satisfaire aux dispositions suivantes :

UG

- **largeur minimale utilisable de 3 mètres** (aires de stationnement et trottoirs exclus) ;
- **création d'aires de croisement de long de la voie** à double issue et double sens de circulation.

UHG

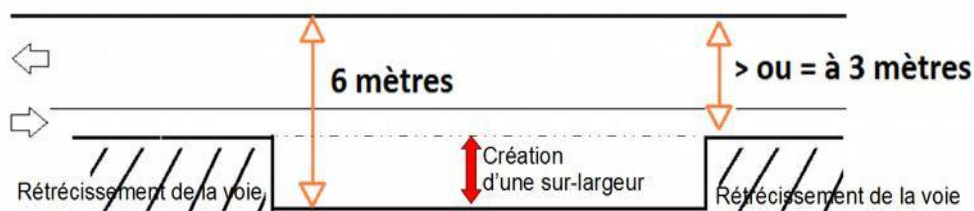
US

Une aire de croisement correspond à une sur-largeur de la voie permettant de porter à **6 mètres** la largeur utilisable par les engins de secours. Cette bande est réalisée sur au moins 45 mètres le long de la voie par portion de 200 mètres sous réserve de la co-visibilité aux deux extrémités.

AU

A

N



III. DP

IV. LEX

En cas d'absence de sur-largeur de la voirie existante à moins de 200m du projet d'une longueur suffisante et opérationnelle notamment en terme de co-visibilité aux extrémités, pour répondre à la présente disposition, il peut être recherché sur le terrain du projet une zone de retrait dégageant une sur-largeur de manière à contribuer à l'objectif visant à disposer d'un linéaire de 45m d'aire de croisement (d'un seul tenant ou fractionné) tous les 200m avec co-visibilité aux extrémités.

V. ANN

2. Prescriptions associées aux voies à sens unique de circulation

A. Nouvelle voirie et voirie existante

En complément des dispositions détaillées dans les caractéristiques techniques générales à toutes les voies, les voies à sens unique de circulation doivent avoir une **largeur minimale utilisable de 3 mètres** (aires de stationnement et trottoirs exclus).

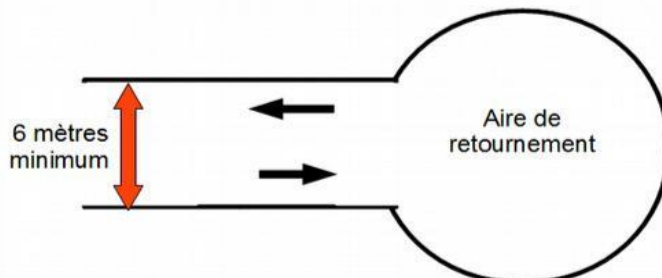


3. Prescriptions associées aux voies sans issue

A. Voirie nouvelle

En complément des dispositions détaillées dans les caractéristiques techniques générales à toutes les voies, les voies sans issue doivent satisfaire aux dispositions suivantes :

- **largeur minimale utilisable** (aires de stationnement et trottoirs exclus) : **6 mètres** ;
- **aire de retournement** à l'extrémité de la voie sans issue permettant le demi-tour d'un engin de secours. Se reporter à la définition de l'aire de retournement.



B. Voirie existante

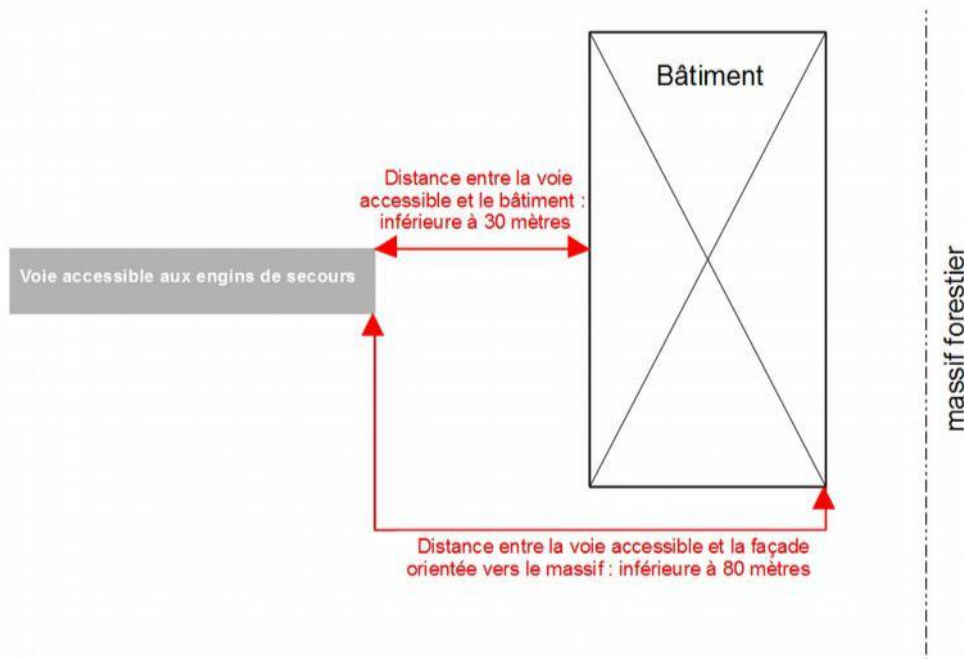
Si la voie sans issue, pour des raisons techniques uniquement, ne permet pas l'application des dispositions de la voirie nouvelle, les dispositions suivantes seront appliquées :

- **largeur minimale utilisable (aires de stationnement et trottoirs exclus) : 3 mètres ;**
- **aire de retournement** à l'extrémité de la voie sans issue permettant le demi-tour d'un engin de secours. Se reporter à la définition de l'aire de retournement ;
- création d'**aires de croisement** sur la voie sans issue existante **pour porter la largeur utilisable à 6 mètres**. Elles sont réalisées sur au moins 45 mètres le long de la voie par portion de 200 mètres sous réserve de la co-visibilité aux deux extrémités.

1. Accessibilité générale des bâtiments

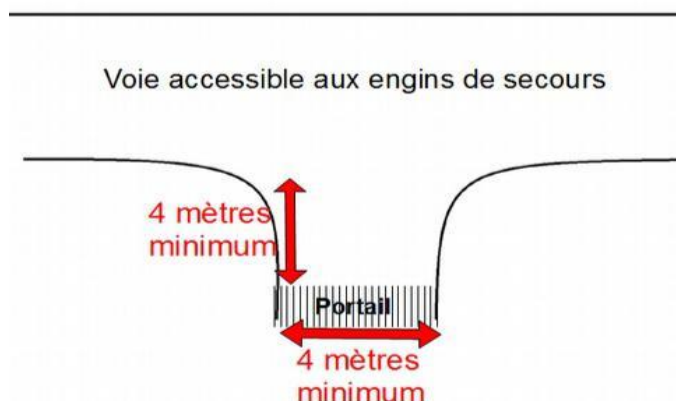
En zone à risque incendie de forêt, les bâtiments doivent être situés à moins de 30 mètres de la voie accessible aux engins de secours. La distance maximale entre l'extrémité de la voie accessible aux engins de secours et la façade vers le massif le plus proche est de 80 mètres. Au moins une des voies internes au projet doit être reliée à une voie accessible aux engins de secours.

Les caractéristiques des voies accessibles aux engins de secours sont définies dans la partie 2 de la présente annexe.



Dans le cas de la présence d'un portail ou barrière, il est recommandé que le portail se situe à au moins **4 mètres en retrait de la voie accessible aux engins de secours**.

La **largeur de l'accès** au portail situé en retrait de la voie accessible aux engins de secours est de **4 mètres minimum** pour faciliter l'intervention des services de secours.



1. Accessibilité des opérations groupées à usage d'habitation individuelle

Les mesures citées ci-après ne concernent que les opérations groupées d'au moins quatre bâtiments d'habitation individuelle, avec deux logements maximum par bâtiment.

- Les bâtiments doivent être situés à moins de 30 mètres de la voie accessible aux engins de secours. Les caractéristiques des voies accessibles aux engins de secours sont définies dans la partie 2 de la présente annexe.
- L'opération groupée répond aux prescriptions liées aux infrastructures d'un **des 3 cas suivants**. Sur un même projet, les cas présentés ci-dessous peuvent être envisagés de manière cumulative.

Cas 1 :

Création d'une **voie périphérique entre la première ligne de bâtis et le massif, d'une largeur d'au moins 5 mètres (aires de stationnement et trottoirs exclus)**, permettant aux services de secours de faire le tour de toutes les installations.

La voie périphérique devra être dépourvue de clôture ou autre fermeture non franchissable par les services de secours et l'accès doit y être permanent.

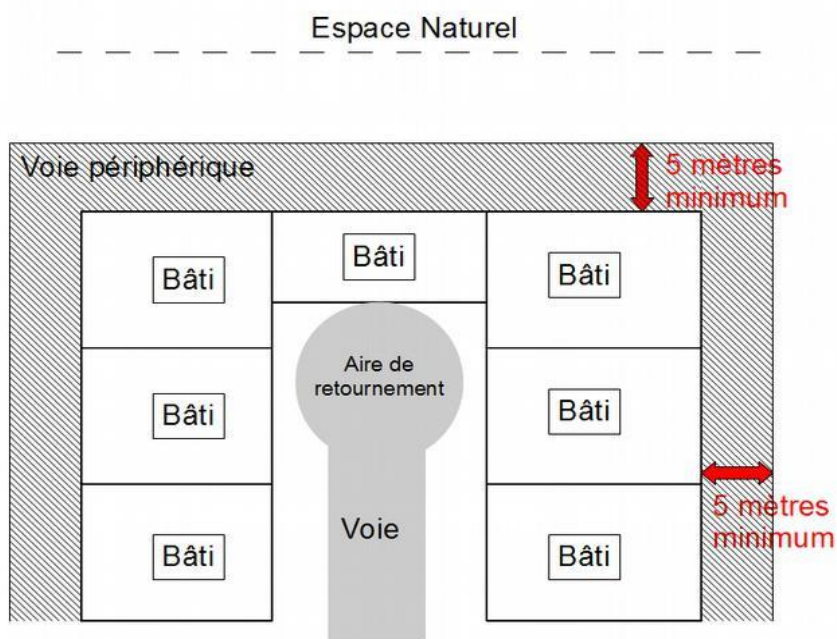


Schéma d'interprétation du cas 1

Cas 2 :

Création d'une **piste d'accès réservée aux engins de lutte d'une largeur utilisable d'au moins 5 mètres entre les futures habitations et l'espace naturel**. Une aire de retournement en fin de piste est prévue dans le cas où elle est sans issue.

La piste d'accès devra être dépourvue de clôture ou autre fermeture non franchissable par les services de secours et l'accès doit y être permanent.

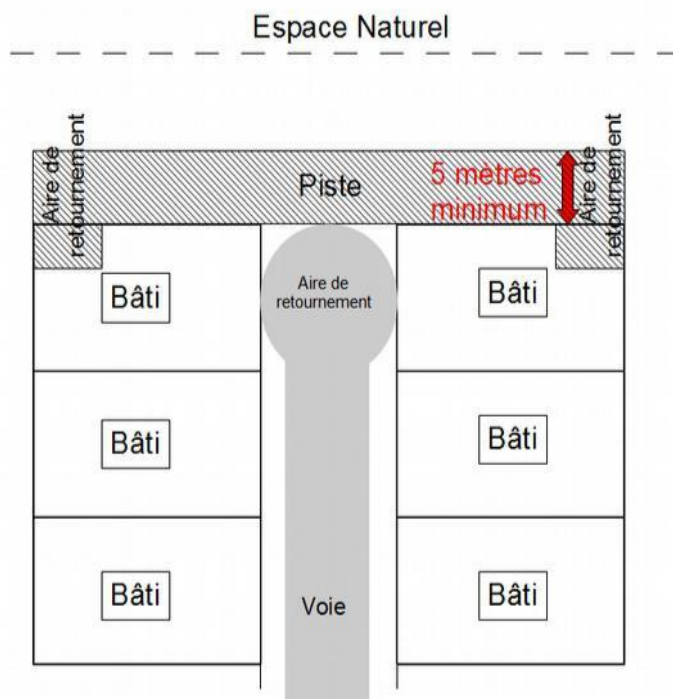


Schéma d'interprétation du cas 2

I. DG

II. DA

UA

UB

UC

UD

UE

UG

UHG

US

AU

A

N

III. DP

IV. LEX

V. ANN

Cas 3 :

Création de **voies d'accès au moins tous les 80 mètres de linéaire de bâtis face au massif**, permettant le passage des personnels à pied pour la réalisation d'établissement de lutte, ayant les caractéristiques suivantes :

- largeur minimale utilisable : **1,8 mètres**
- la voie d'accès relie l'espace naturel à la voirie accessible aux engins de secours sur une **distance maximum de 80 mètres**
- la voie d'accès devra être dépourvue de clôture ou autre fermeture non franchissable par les services de secours et l'accès doit y être permanent

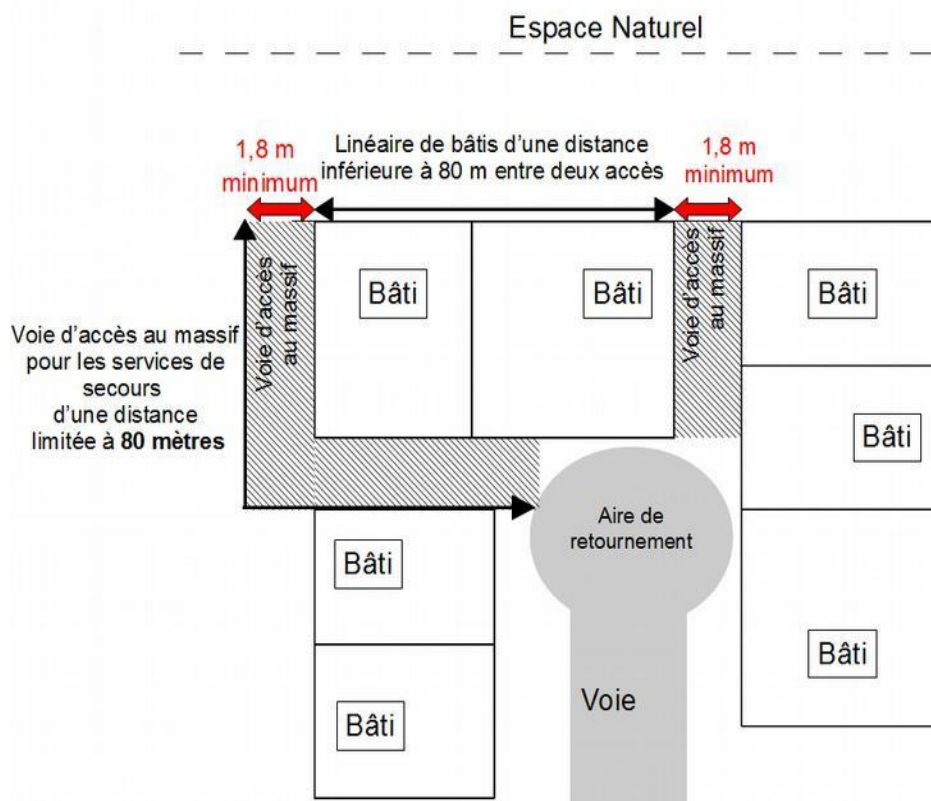


Schéma d'interprétation du cas 3

Chapitre 2 : Mesures relatives aux équipements de lutte

I. DG

L'exposition des enjeux à l'aléa feu de forêt nécessite un dimensionnement de la défense extérieure contre l'incendie (DECI) adapté au risque incendie de forêt.

II. DA

La DECI est constituée de points d'eau incendie, répertoriés par les services d'incendie et de secours et dont l'état et le contrôle est placé sous la responsabilité du maire (article L.2213-32 du Code général des Collectivités Territoriales) ou du président de l'Établissement public de coopération intercommunale (EPCI) à fiscalité propre.

UA

UB

Ces points d'eau incendie correspondent à des hydrants normalisés desservis par un réseau d'eau sous pression, des points d'eau naturels ou artificiels et autres prises d'eau. Les services d'incendie et de secours vérifient la conformité des points d'eau (validation). Le service public de la DECI est chargé de la création, de l'aménagement et de la gestion des points d'eau incendie sous l'autorité du maire ou du président de l'EPCI compétent.

UC

UD

UE

1. Points d'eau incendie

De façon générale, la couverture du risque incendie nécessite une ressource en eau d'extinction de 120 m³ utilisable en 2 heures.

UG

Pour ce faire, les points d'eau incendie desservis par un réseau sous pression doivent permettre de fournir un **débit de 60m³ /h pendant 2 heures sous une pression dynamique de 1 Bar.**

UHG

US

Les piscines ne peuvent rentrer dans la réponse au dimensionnement de la DECI. Elles ne sont donc pas considérées comme des points d'eau incendie normalisés.

AU

2. Alimentation des points d'eau incendie

L'alimentation des points d'eau incendie par un réseau de canalisations maillé est à privilégier.

A

Dans le cas de zones ne pouvant être desservies par un réseau sous pression, l'aménagement de la DECI peut faire appel à des réserves naturelles ou artificielles **présentant toutes les caractéristiques de pérennité et d'utilisation permanente par les services d'incendie** (remplissage, maintenance, accessibilité, sécurité d'emploi au regard des propagations prévisibles d'un feu, équipement nécessaire pour l'alimentation des engins de lutte).

N

III. DP

Le principe de l'utilisation cumulative de plusieurs points d'eau incendie pour obtenir les volumes attendus est autorisé. De fait, les quantités d'eau requises pour éteindre le sinistre peuvent être obtenues en cumulant plusieurs sources et/ou réserves.

IV. LEX

Ces points d'eau doivent offrir un volume unitaire minimum de 30m³ permettant d'atteindre la capacité totale exigée de 120 m³ en 2h cumulé.

V. ANN

Cas des citernes :

Si le choix de points d'eau incendie s'arrête sur l'implantation d'une citerne, le choix technique de cette dernière doit suivre la graduation des solutions suivantes :

1. Citerne métallique de type wagon foudre, répondant aux normes DECI/DFCI. NF S61-703 et 61-706.
2. En cas d'impossibilité, possibilité de mettre en œuvre une citerne enterrée disposant d'une trappe de visite et d'un dispositif empêchant l'accumulation de boue en fond de cuve.

Un espace de stationnement (à *minima d'une longueur de 8 mètres et d'une largeur de 3 mètres*) n'entravant pas la circulation des autres engins devra être réalisé à proximité directe de l'installation.

L'installation et la distribution en eau peuvent être également réalisées de manière gravitaire. Le raccord d'aspiration d'une citerne correspond à un demi-raccord symétrique (système Guillemain) et répond aux normes NF S61-703 et 61-706 avec des tenons toujours positionnés à la verticale.

Dans le cas d'une couverture en eau par plusieurs rétentions, l'utilisation de ces dernières doit s'opérer par une seule prise d'eau. Cette disposition vise à limiter le déplacement des engins alimentés en cours d'intervention.

3. Proximité du point d'eau incendie par rapport au bâtiment

Toute construction ne devra pas se trouver éloignée de plus de **200 mètres d'un point d'eau normalisé ou d'une réserve agréée**.

Ces distances sont mesurées en projection horizontale selon l'axe des circulations effectivement accessibles aux engins de secours.

ANNEXE 2

MESURES RELATIVES AUX MATÉRIAUX DE CONSTRUCTION

I. DG

II. DA

1. Objectif : zone refuge en cas d'incendie de forêt

UA

Les mesures de la présente annexe ont pour objet la non pénétration de l'incendie à l'intérieur du bâtiment et la sauvegarde des personnes réfugiées (confinement) pendant une durée d'exposition de 30 minutes. Quelque soit le mode constructif du bâtiment, il doit répondre à cet objectif de mise en sécurité des personnes.

UB

Pour les établissements recevant du public, les règles de la présente annexe doivent être conciliées avec les dispositions des articles L123-1 à L123-4 et R123-1 à R123-56 du code de la construction et de l'habitation relatifs à la protection contre les risques d'incendie et de panique dans les immeubles recevant du public.

UC

UD

2. Moyens recommandés pour répondre à l'objectif de mise en sécurité des personnes dans une zone refuge en cas d'incendie de forêt

UE

2.1. Parois verticales extérieures

UG

L'objectif est le non-perçement des parties opaques du fait d'un feu de forêt : pour ce faire, les dispositions concernent les parois susceptibles d'être exposées au feu de forêt.

UHG

Les parois devront avoir une performance en résistance au feu PF $\frac{1}{2}$ h-E30 et un classement en réaction au feu C-s3,d0, lorsque sollicitées par leur face extérieure. En outre, pour les parois composites comportant des couches combustibles, l'une de leurs couches constitutives devra assurer le rôle d'écran de protection thermique au sens de la réglementation des éléments porteurs. Cet écran de protection, qui devra assurer son rôle pendant 1/2 h, devra être mis en œuvre en face externe ou devant les éléments assurant le rôle porteur, et présenter un classement en réaction au feu M0 ou A2-s1,d0 . Aucun des éléments combustibles intégrés à la paroi et placés derrière cet écran de protection ne devra entrer en pyrolyse active durant 1/2h d'essai au feu.

US

AU

A

N

La prescription de réaction au feu concerne également les systèmes d'Isolation Thermique par l'Extérieur (ITE) qui, malgré leur constitution multicouches, sont assimilés aux revêtements extérieurs.

III. DP

Pour limiter le flux thermique en face non-directement exposée, une attention particulière devra être apportée soit sur le caractère isolant de la paroi (I), soit sur la limitation du rayonnement thermique émis par la paroi non-exposée (W).

IV. LEX

2.2 Ouvertures des parois verticales

V. ANN

L'objectif est d'empêcher la pénétration du feu dans le bâtiment par les ouvertures.

Les ouvertures des parois verticales susceptibles d'être exposées au feu de forêt devront avoir une performance en résistance au feu PF $\frac{1}{2}$ h-E30 et un classement en réaction au feu C-s3,d0.

Toutefois, il pourra être admis de faire porter ces exigences d'étanchéité au feu sur les dispositifs d'occultation des baies vitrées plutôt que sur les éléments verriers (châssis, profilés de menuiserie et vitrages). Néanmoins, cela implique que les personnes présentes dans le bâtiment ou qui s'y sont réfugiées ferment ces dispositifs d'occultation avant le passage du feu à proximité.

2.3 Cas particulier des vérandas

Lorsque des raisons économiques l'imposent, plutôt que de faire porter les exigences sur les éléments verriers constitutifs des vérandas, les exigences d'étanchéité au feu E30 seront obtenues par la mise en place de dispositifs d'occultation sur les communications entre le bâtiment et le volume de la véranda.

2.4 Toitures

L'objectif est le non-perçement des toitures du fait de l'incendie de forêt.

Comme les gaz chauds susceptibles de transporter des brandons peuvent passer au-dessus de la toiture, voire, pour certains brandons, tomber sur celle-ci, les toitures seront de performance Broof (t3). Cette exigence vaut également pour les panneaux photovoltaïques intégrés aux couvertures.

Pour les systèmes de toiture comportant (en particulier les couvertures par petits éléments) une couche combustible (non A1), un écran incombustible protecteur 1/2h sera mis en place, de préférence devant les éléments assurant le rôle porteur. Cet écran présentera un classement en réaction au feu M0 ou A2-s1,d0.

Les fenêtres de toit seront E30 ou équipées d'un dispositif d'occultation extérieure E30. Leurs menuiseries seront en aluminium, en acier ou en bois. Elles seront équipées d'un verre feuilleté d'au moins 44.2. Il est interdit d'installer en toiture des lanterneaux d'éclairage zénithal ou extrémité haute de conduit de lumière.

La jonction entre la couverture et les murs extérieurs du bâtiment ne devra pas comporter d'éléments combustibles.

Les matériaux impliqués dans cette jonction étanche au feu présenteront un classement en réaction au feu M0 ou A2-s1,d0.

Les parties débordantes des toitures ne devront pas présenter d'espace partiellement libre qui expose au flux thermique des éléments de toiture combustible (chevrons...).

Un habillage protecteur sera réalisé avec des éléments (lames, panneaux) en matériau A1, A2-s3,d0 , B-s3, d0 , C-s3,d0 ou en bois d'une épaisseur supérieure ou égale à 28 mm.

2.5 Aérations

L'objectif est d'empêcher la pénétration de brandons à l'intérieur de l'habitation.

Les dispositifs d'aération seront munis extérieurement (bouche en paroi verticale) ou à leur extrémité haute libre (conduit de ventilation) d'un grillage fin métallique, voire d'une grille intumescente à petites mailles (≤ 5 mm).

I. DG

2.6 Cheminées

II. DA

L'objectif est d'empêcher la pénétration de brandons à l'intérieur de l'habitation.

UA

Les cheminées à foyer ouvert seront munies d'un clapet, ne présentant pas nécessairement de performance en résistance au feu, car étant nécessairement constitué d'un matériau non-combustible (A1).

UB

2.7 Conduites et canalisations extérieures apparentes

UC

L'objectif est de limiter le risque de pénétration de gaz chauds pouvant à la fois constituer en soi un danger pour les occupants et contribuer à la propagation du feu à l'intérieur de la construction.

UD

Les conduites ou canalisations seront constituées de matériaux de classe M0/A1 ou thermodur armé de classe BI-s3,d0.

UE

L'espace libre entre les parois et les conduites et canalisations sera calfeutré par un matériau apte à cet usage et non combustible A1.

UG

Pour les conduites ou canalisations en matériau thermoplastique, un collier intumescent sera utilisé pour le calfeutrement de traversée ou l'élément de canalisation sera remplacé par un élément en matériau M1 meringuant.

UHG

2.8 Gouttières et descentes d'eau

US

Les gouttières et descentes d'eau seront constituées de matériaux ayant un niveau de réaction au feu M1 minimum et comporteront des dispositifs permettant l'élimination des végétaux (feuillages et aiguilles) à l'intérieur de ces ouvrages.

AU

2.9 Auvents et éléments en surplomb

A

L'objectif est la non-pénétration du feu dans la construction par ces ouvrages.

N

Les auvents et les éléments en surplomb seront réalisés en matériaux présentant un niveau de réaction au feu M1 minimum.

III. DP

2.10 Réserves d'hydrocarbures liquides ou liquéfiés

Pour l'utilisation de cuves d'hydrocarbures liquides ou liquéfiés, les cuves seront enterrées et leur implantation sera privilégiée dans les zones non directement exposées à l'aléa feu de forêt.

IV. LEX

V. ANN

Les conduites d'alimentation en cuivre de ces citernes ne devront pas parcourir la génératrice supérieure du réservoir. Elles devront partir immédiatement perpendiculairement à celui-ci dès la sortie du capot de protection, dans la mesure du

possible du côté non-exposé à la forêt. Elles devront être enfouies ou être protégées par un manchon isolant de classe A2.

Un périmètre situé autour des réservoirs d'hydrocarbures liquides ou liquéfiés devra être exempt de tous matériaux ou végétaux combustibles sur une distance mesurée à partir de la bouche d'emplissage et de la soupape de sécurité de 3 m pour les réservoirs d'une capacité jusqu'à 3,5 tonnes, de 5 m pour les réservoirs de capacité supérieure à 3,5 t et jusqu'à 6 t et de 10 m pour les réservoirs de capacité supérieure à 6 tonnes.

Les alimentations en bouteilles de gaz seront protégées par un muret en maçonnerie pleine de 0,10 m d'épaisseur au moins dépassant en hauteur de 0,50 m au moins l'ensemble du dispositif.

Si la lisière des arbres est située du côté des vents dominants, les citernes seront protégées par la mise en place d'un écran de classe A2 sur ce côté. Cet écran sera positionné entre 60 centimètres et 2 mètres de la paroi de la citerne avec une hauteur dépassant de 50 centimètres au moins les orifices de soupapes de sécurité. Il peut être constitué par les murs de la maison ou tout autre bâtiment, un mur de clôture ou tout autre écran constitué d'un matériau de classe A2.

2.11 Réserves et stockages de combustibles autres que les réserves d'hydrocarbures

Les réserves et stockage de combustibles seront éloignées d'au moins 10 mètres du bâtiment

CHAPITRE III – DISPOSITIONS APPLICABLES DANS LES SECTEURS SOUMIS A UN RISQUE INONDATION HORS EMPRISE REGLEMENTEE PAR LE PPRI

I. DG

PREAMBULE

II. DA

Le Plan de Prévention des Risques Naturels inondation de la Commune d'Aubagne a été approuvé par arrêté préfectoral du 24 février 2017.

UA

Le PPRI vaut servitude d'utilité publique et son règlement est opposable à toute personne qui envisage d'engager des travaux.

UB

A ce titre il est annexé au PLU depuis le 25 avril 2017.

Le PPRI s'applique indépendamment des autres dispositions législatives ou réglementaires qui continuent de s'appliquer par ailleurs dès lors qu'elles ne sont pas en contradiction avec lui.

UC

Il détermine les prescriptions à mettre en oeuvre contre le risque d'inondation provoqué par les crues de l'Huveaune et de ses principaux affluents.

UD

A la demande de l'Etat, dans les secteurs soumis à un risque inondation non traités par le PPRI, il résulte de l'étude complémentaire une définition des zones soumises à un risque inondation dans lesquelles s'appliquent les dispositions suivantes dans l'attente d'une éventuelle modélisation décidée par la Commune dans les secteurs urbanisés ou à enjeu d'urbanisation.

UE

UG

Les dispositions suivantes qui constituent donc un complément hydraulique hors emprise réglementée par le PPRI, fixent les règles applicables dans les secteurs repérés au document graphique du règlement : « cartographie réglementaire des zones soumises au risque inondation hors emprise réglementée par le PPRI » planches n°1 à 4.

UHG

US

Ces règles s'appliquent en complément des dispositions générales, dispositions de chacune des zones, et autres dispositions particulières du règlement.

AU

Dans l'hypothèse de prescriptions différentes ayant le même objet, il convient d'appliquer la disposition la plus contraignante.

A

ARTICLE 1 – DEFINITIONS AU SENS DU PRESENT REGLEMENT

1-DEFINITIONS DES SECTEURS CONCERNES:

N

Les enjeux se déclinent suivant le mode d'occupation du sol et comprennent :

III. DP

Les Zones Urbanisées :

Résidentielles, industrielles, caractérisées par leur historicité, leur densité, leur continuité et la mixité du bâti.

IV. LEX

Les zones du PLU impactées sont les suivantes : UB3, UC2, UC3, UD2, UD3, UD4, UEn.

Les zones peu ou pas urbanisées : comme les zones naturelles, les terres agricoles peu bâties, les espaces verts, les terrains de sport etc....

V. ANN

Les zones du PLU impactées sont les suivantes : zone d'aménagement futur (Zone AU), zone agricole (A1, A2) , zone naturelle (N).

2 – DETERMINATION DES ALEAS

Extrait Etude CEREG juin 2017

La détermination des aléas inondations, suivant l'approche hydrogéomorphologique (Cf. figure 12 ci-après : Carte d'Aléas des zones inondables), a fait l'objet de nombreux travaux au cours de ces dernières années pour différents types de cours d'eau et de régimes hydrologiques. L'interprétation des zones exposées à un risque d'inondation peut s'avérer relativement complexe, si l'on considère la multiplicité des facteurs intervenant dans la dynamique fluviale. Par ailleurs, il faut tenir compte des modifications qui interviennent sur les caractéristiques des lits mineur, moyen et majeur, en fonction à la fois de la situation géographique du tronçon de vallée étudié (variations d'amont en aval), des différences géologiques, ainsi que des modifications subies par le système alluvial à l'échelle historique du fait de facteurs naturels ou anthropiques.

Cette démarche basée sur les correspondances entre la dynamique des crues et la morphologie et des niveaux d'aléas conformes à ceux des PPRI (fort, moyen, faible) suivant le principe énoncé dans le tableau ci-dessous pour les secteurs affectés **par des inondations par débordement de cours d'eau**.

Correspondances entre les critères hydrogéomorphologiques et aléas			
Nature géomorphologique	Lit mineur, Lit majeur : zone d'écoulement dynamique, chenaux de crue, anciens bras, jet de rive	Lit majeur : (hors zone d'écoulement dynamique)	Lit majeur exceptionnel

Hauteur d'eau	Hauteurs très importantes (>1 mètres)	Hauteurs importantes	Hauteurs faibles
Vitesses d'écoulement	Vitesses élevées	Vitesses moyennes à faibles	Vitesses faibles
Aléa correspondant	Fort	Modéré	Faible

Tableau 2 : Correspondances entre les critères hydrogéomorphologiques et aléas pour les inondations par débordement de cours d'eau

Pour les vallons à fond plats et évasés présents sur la commune surtout affecté **par des inondations par ruissellement**, les correspondances retenues entre la morphologie et le niveau d'aléa sont les suivantes :

Correspondances entre les critères hydrogéomorphologiques et aléas			
Nature géomorphologique	Vallon avec écoulement diffus dans un fond de vallon constitué avec présence d'un lit mineur	Tête de vallon écoulement diffus dans un fond de vallon constitué	Impluvium amont, ruissellement diffus sur plan incliné
Hauteur d'eau	Hauteurs modérées (< 0.5m)	Hauteurs faibles	Hauteurs très faibles
Vitesses d'écoulement	Vitesses moyennes	Vitesses moyennes à faibles	Vitesses très faibles
ALEA	Modéré	Faible	Nul à Faible

Tableau 3 : Correspondances entre les critères hydrogéomorphologiques et aléas pour les inondations par ruissellement

3- LE LEXIQUE INCLUANT LA DEFINITION DE LA VULNERABILITE D'USAGE CONTENU DANS LE REGLEMENT DU PPRI (PAGES 4 A 12 DU DOCUMENT) S'APPLIQUE AU PRESENT CHAPITRE.

ARTICLE 2 – LES SECTEURS URBANISES

I. DG

Préambule :

Sur le territoire **aucun des secteurs urbanisés n'est soumis à un aléa fort.**

II. DA

Seront donc règlementés **les secteurs urbanisés soumis à un aléa modéré ou faible régis par un même corpus de prescriptions.**

UA

S'applique un principe général de constructibilité sous conditions.

Tous les projets non autorisés sont interdits.

UB

Les constructions devront être, autant que possible, implantées dans le sens de l'écoulement des eaux.

Concernant les créations de bâtiments neufs ex-nihilo

UC

1- La création de :

- *locaux d'hébergement non soumis à la réglementation des ERP ou soumis à la réglementation des ERP de catégories 4 et 5 hors établissement sensible ou stratégique*
- *-de locaux d'activités non soumis à la réglementation des ERP*

UD

UE

est admise sous réserve que :

-dans les zones d'aléa faible ou modéré par ruissellement, d'aléa faible par débordement

UG

- le 1^{er} plancher aménagé soit calé au minimum au niveau du terrain naturel +0,50m du point le plus haut du terrain naturel sous l'emprise de la construction
- l'emprise au sol des constructions sur la partie inondable du terrain support du projet soit inférieure à 30% de cette surface inondable ou 50% si cette emprise supplémentaire est conçue de telle sorte qu'elle réponde à l'objectif de transparence hydraulique

UHG

US

-dans les zones d'aléa modéré par débordement

AU

- le 1^{er} plancher aménagé soit calé au minimum au niveau du terrain naturel + 1 m du point le plus haut du terrain naturel sous l'emprise de la construction
- l'emprise au sol des constructions sur la partie inondable du terrain support du projet soit inférieure à 30% de cette surface inondable ou 50% si cette emprise supplémentaire est conçue de telle sorte qu'elle réponde à l'objectif de transparence hydraulique
- l'aménagement d'une zone refuge à l'étage permet de caler le 1^{er} plancher au niveau du terrain naturel +0,50m.

A

N

III. DP

2- La création d'annexes dans la limite d'une emprise au sol de 20 m² est admise au niveau du terrain naturel une seule fois à compter de la date d'approbation de la modification n°1 du PLU.

IV. LEX

3- La création de locaux d'activités soumis à la réglementation des ERP de catégories 4 et 5 hors établissement sensible ou stratégique est admise au niveau du terrain naturel sous réserve que :

V. ANN

-les percements du bâtiment permettent l'écoulement des eaux

- l'emprise au sol des constructions sur la partie inondable du terrain support du projet soit inférieure à 30% de cette surface inondable ou 50% si cette emprise supplémentaire est conçue de telle sorte qu'elle réponde à l'objectif de transparence hydraulique

-une zone refuge répondant aux besoins soit aménagée.

4- La création de locaux de stockage est admise au niveau du terrain naturel sous réserve que :

-les percements du bâtiment permettent l'écoulement des eaux

-l'emprise au sol des constructions sur la partie inondable du terrain support du projet soit inférieure à 30% de cette surface inondable ou 50% si cette emprise supplémentaire est conçue de telle sorte qu'elle réponde à l'objectif de transparence hydraulique

-les produits dangereux ou sensibles à l'eau soient installés 0,60 m au dessus du niveau du plancher du rez-de-chaussée du bâtiment.

Concernant les interventions sur les bâtiments existants (extension, changement de destination, modification...)

l'extension des locaux d'hébergement, des locaux d'activités, des locaux de stockage est admise sous réserve que :

- le 1^{er} plancher aménagé soit calé au minimum au niveau du terrain naturel +0,50 m du point le plus haut du terrain naturel sous l'emprise de la construction
- l'emprise au sol des constructions sur la partie inondable du terrain support du projet soit inférieure à 30% de cette surface inondable ou 50% si cette emprise supplémentaire est conçue de telle sorte qu'elle réponde à l'objectif de transparence hydraulique,
- le changement de destination sans augmentation de la vulnérabilité d'usage au niveau du plancher existant est admis,
- le changement de destination allant dans le sens d'une augmentation de la vulnérabilité d'usage est admis, sous réserve que le 1^{er} plancher aménagé soit calé au minimum au niveau du terrain naturel +0,50 m, du point le plus haut du terrain naturel sur l'emprise de la construction.

Cette disposition ne peut conduire à la création d'ERP de 1^{er}, 2^{ème}, 3^{ème} catégorie d'Etablissements sensibles ou stratégiques

Concernant les reconstructions de bâtiments existants

La reconstruction à l'identique de bâtiments détruits par un sinistre autre que l'inondation est admise sous réserve que le 1^{er} plancher aménagé soit calé au minimum au niveau du terrain naturel +0,50m du point le plus haut du terrain naturel sous l'emprise de la construction.

La reconstruction des bâtiments obéit aux mêmes règles.

Concernant les autres projets

La création ou modification de **clôtures** est admise, à condition d'en assurer la transparence hydraulique.

A titre d'exemple, sont autorisés la création de murs bahuts inférieurs à 20 cm de haut, munis d'ouvertures régulières laissant passer les écoulements et surmontés d'un grillage à larges mailles 150*150, ou de grilles espacées d'au minimum 15 cm.

La création de **structures ouvertes** (auvents, préaux, halles publiques, manèges équestres, etc.) est admise au niveau du terrain naturel à condition qu'elles soient ouvertes sur au moins 75 % de leur périmètre afin de favoriser le libre écoulement des eaux

La création de **piscines individuelles enterrées affleurantes** est admise sous réserve :

- que les margelles se situent au niveau du terrain naturel (murets et rehaussements

interdits),

- qu'un dispositif permanent de balisage du bassin soit mis en place pour assurer la sécurité des personnes et des services de secours (ex : piquets aux quatre coins d'une hauteur supérieure à 1 m, barrières, etc.),
- que le local technique soit enterré ou à défaut ne dépasse pas 1 m².

I. DG

II. DA

Les **aménagements publics légers**, tels que le mobilier urbain, sous réserve d'être ancrés au sol.

UA

Les **aménagements temporaires**, démontables ou mobiles, relatifs aux activités le long des berges et à leur sécurité, ou nécessaires à l'organisation de manifestations événementielles temporaires, à l'exclusion des équipements destinés à l'hébergement ou au camping. Le site doit faire l'objet d'un affichage et d'un plan de gestion de crise appropriés permettant d'assurer, en outre, le démontage et le transport anticipés des installations hors zone à risque, dans un délai de 24 heures, au vu des prévisions de montée des eaux.

UB

UC

Les travaux d'**aménagements sportifs** et **d'équipements légers d'animation et de loisirs** de plein air ouverts au public.

UD

L'implantation de **tribunes** est autorisée sous réserve qu'elles ne fassent pas obstacle à l'écoulement des eaux.

Les éventuels remblais nécessaires à ces aménagements doivent impérativement être compensés et ne pas avoir d'impact sur l'écoulement des crues.

UE

Le site doit faire l'objet d'un affichage informant de l'inondabilité.

UG

Les **constructions et installations techniques** liées à la gestion et à l'utilisation des cours d'eau, à l'exploitation des captages d'eau potable et aux réseaux publics ou d'intérêt général et collectif (eau, énergies, télécommunication, pipe-line, réseaux d'irrigation ou d'assainissement agricole...etc...), peuvent être autorisées à condition de limiter au maximum leur impact. Elles ne peuvent faire l'objet que d'une occupation humaine limitée. Elles doivent être conçues et réalisées de manière à limiter les dommages structurels en cas de crue : étanchéité, résistance à la pression hydraulique, stabilité des ouvrages.

UHG

US

Les équipements sensibles à l'eau (tels que les transformateurs, les postes de distribution, les relais et antennes, etc.) doivent être situés au minimum au niveau du terrain naturel +0,50m.

AU

ARTICLE 3 – LES SECTEURS PEU OU PAS URBANISES

A

S'applique un principe général d'inconstructibilité sauf exception.

N

Tous les projets de constructions non autorisés sont interdits.

Les constructions devront être, autant que possible, positionnées dans le sens de l'écoulement des eaux.

III. DP

1- dans les secteurs soumis à un aéa fort

Dans le seul secteur repéré sur la planche 3.dénommé « Carpiagne » aucune construction nouvelle, aucune extension, aucun aménagement autre que ceux destinés à réduire, ou gérer le risque inondation n'est admis.

IV. LEX

2- dans les secteurs soumis à un aléa modéré ou faible

L'inconstructibilité est assortie des exceptions suivantes :

Concernant la création de bâtiments neufs ex-nihilo

Sont admis les bâtiments nécessaires à l'exploitation agricole et forestières sous réserve que

V. ANN

- l'emprise au sol des constructions sur la partie inondable du terrain support du projet soit inférieure à 30% de cette surface inondable ou 50% si la transparence hydraulique est assurée.
- les produits phytosanitaires ou sensibles à l'eau soient installés 0,60 m au dessus du plancher du rez-de-chaussée du bâtiment
- les percements du bâtiment permettent l'écoulement des eaux
- une zone de repli située hors secteur inondable soit prévue pour les animaux
- le 1^{er} plancher aménagé des locaux d'hébergement nécessaires à l'exploitation agricole soit calé au minimum au niveau du terrain naturel +0,50m du point le plus haut du terrain naturel sous l'emprise de la construction en secteur d'aléa faible, modéré par ruissellement, faible par débordement ou +1m en secteur d'aléa modéré par débordement.
- L'aménagement d'une zone refuge à l'étage permet de caler le 1^{er} plancher au niveau du terrain naturel +0,50m.

Est admise la création d'annexes dans la limite d'une emprise au sol de 20 m² au niveau du terrain naturel, une seule fois à compter de l'approbation de la modification n°1 du PLU.

Est admise la création de serres, tunnels et bi-tunnels agricoles sans limite d'emprise au sol.

Concernant les interventions sur les bâtiments existants (extension, changement de destination, modification...)

L'extension des locaux d'hébergement, d'activités (hormis bâtiments d'exploitation agricole et forestière) et de stockage est admise dans la limite de 30% de l'emprise au sol existante à la date d'approbation de la modification n°1 du PLU ou 50% si la transparence hydraulique est assurée et sous réserve que le 1^{er} plancher aménagé soit calé au niveau du terrain naturel +0,50 m au point le plus haut du terrain naturel sous l'emprise de la construction.

La surélévation des bâtiments existants d'hébergements et d'activités sans création d'emprise au sol est admise sous réserve qu'elle ne crée ni hébergement ni activité supplémentaire.

Le changement de destination sans augmentation de la vulnérabilité d'usage est admis au niveau du plancher existant.

Concernant les reconstructions de bâtiments existants

La reconstruction à l'identique de bâtiments détruits par un sinistre autre que l'inondation est admise sous réserve que le 1^{er} plancher aménagé soit calé au minimum au niveau du terrain naturel +0,50m au point le plus haut du terrain naturel sous l'emprise de la construction.

La reconstruction des bâtiments obéit aux mêmes règles.

La reconstruction des bâtiments sans augmentation de la vulnérabilité d'usage obéit aux mêmes règles.

Concernant les autres projets

La création ou modification de **clôtures** est admise, à condition d'en assurer la transparence hydraulique.

A titre d'exemple, sont autorisés la création de murs bahuts inférieurs à 20 cm de haut, munis d'ouvertures régulières laissant passer les écoulements et surmontés d'un grillage à larges mailles 150*150, ou de grilles espacées d'au minimum 15 cm.

La création de **structures ouvertes** (auvents, préaux, halles publiques, manèges équestres, etc.) est admise au niveau du terrain naturel à condition qu'elles soient ouvertes sur au moins 75 % de leur périmètre afin de favoriser le libre écoulement des eaux

La création de **piscines individuelles enterrées affleurantes** est admise sous réserve :

-que les margelles se situent au niveau du terrain naturel (murets et rehaussements interdits),

I. DG

-qu'un dispositif permanent de balisage du bassin soit mis en place pour assurer la sécurité des personnes et des services de secours (ex : piquets aux quatre coins d'une hauteur supérieure à 1 m, barrières, etc.),

II. DA

-que le local technique soit enterré ou à défaut ne dépasse pas 1 m².

Les **aménagements publics légers**, tels que le mobilier urbain, sous réserve d'être ancrés au sol.

UA

Les **aménagements temporaires**, démontables ou mobiles, relatifs aux activités le long des berges et à leur sécurité, ou nécessaires à l'organisation de manifestations événementielles temporaires, à l'exclusion des équipements destinés à l'hébergement ou au camping. Le site doit faire l'objet d'un affichage et d'un plan de gestion de crise appropriés permettant d'assurer, en outre, le démontage et le transport anticipés des installations hors zone à risque, dans un délai de 24 heures, au vu des prévisions de montée des eaux.

UB

UC

UD

UE

UG

UHG

US

AU

A

N

III. DP

IV. LEX

V. ANN

TITRE IV

LEXIQUE

I. DG

II. DA

UA

UB

UC

UD

UE

UG

UHG

US

AU

A

N

III. DP

IV. LEX

V. ANN

AUBAGNE

PLAN LOCAL D'URBANISME

REGLEMENT

LEXIQUE

LEXIQUE

ACROTERE

Muret situé en bordure de toit terrasse pour permettre le relevé d'étanchéité. - Piédestal soutenant des ornements sur une balustrade classique, un fronton antique.

ALIGNEMENT

Limite (actuelle ou future) du domaine public dédiée à une voie publique ou un espace public ou limite d'une voie ouverte à la circulation publique.

Les alignements futurs correspondent aux limites des emplacements réservés qui sont dédiés à la création ou l'élargissement de voie publique ou d'espace public et qui sont identifiés sur les planches graphiques du présent PLU. La liste des emplacements réservés figure à l'annexe 1 du règlement.

ARBRE DE HAUTE TIGE

Pour les arbres à conserver ou compenser, un arbre de haute tige est un arbre d'une hauteur minimum de 3 mètres de haut, avec un ou plusieurs troncs de 0,20 mètre de circonférence à 1 mètre du collet de l'arbre ; pour les arbres à planter, un arbre de haute tige est un arbre ayant une « force » minimum de « 18-20 » pour les espèces caduques et de « 250-300 » pour les conifères.

ATTIQUE

Etage supérieur construit en retrait au-dessus du dernier plancher. Couronnement établi au-dessus de la façade tel qu'une balustrade ou un acrotère.

CONSTRUCTION ANNEXE/ACCESSOIRE

Construction ayant un caractère accessoire au regard de la destination de la construction principale et lui étant accolée ou non, telle que : garage, abris de jardin, celliers, pool-house...

Les piscines ne sont pas considérées comme des constructions annexes mais comme des constructions.

Les constructions annexes ne sont pas prises en compte dans les calculs de surfaces de plancher. En revanche, elles sont compatibles dans les calculs d'emprise au sol.

CONSTRUCTION LEGALE

Construction conforme à l'autorisation d'urbanisme délivrée ou ayant été réalisée avant le 15 juin 1943 (date d'instauration du permis de construire).

CONSTRUCTION SUR VOIE OU EMPRISE PUBLIQUE

Construction implantée sur voie ou emprise publique dès lors qu'aucune autre construction ne s'interpose entre tout point de la façade sur voie et la limite de la voie ou de l'emprise publique concernée.

I. DG

II. DA

UA

UB

UC

UD

UE

UG

UHG

US

AU

A

N

III. DP

IV. LEX

V. ANN

DESTINATION

Les constructions peuvent, au titre de l'article R 123-9 du Code de l'urbanisme, avoir l'une des 9 destinations suivantes :

- **Habitat** : Construction destinée soit :
 - au logement (individuel ou collectif... privé, locatif, locatif social...);
 - à l'hébergement d'une ou plusieurs populations spécifique (étudiants, personnes âgées...) à condition de comporter un ou plusieurs espaces communs (réfectoire ou restaurant, blanchisserie, accueil, salle de jeux...) et de ne pas présenter un caractère touristique.

- **Hébergement hôtelier** : Construction destinée à l'hébergement de touristes (personnes séjournant en dehors de leur résidence principale), disposant d'espaces communs propres à l'activité d'un service hôtelier (réception, restauration, blanchisserie...) assuré par le personnel de l'établissement. Il peut notamment s'agir d'hôtels, d'appart-hôtels, de campings, d'hébergements en meublés de courte durée, de résidences de tourisme, de centres de villégiature, de centres de vacances, d'auberges de jeunesse....

- **Bureau** : Construction destinée à l'accueil d'activités de service dont le fonctionnement ne repose globalement pas sur l'accueil d'une clientèle. Il peut notamment s'agir d'activités de direction, d'administration, de gestion, de conseil, d'étude, d'ingénierie, de traitement informatique...

- **Commerce** : Construction destinée soit :
 - à des activités d'achat et de vente de biens (quel que soit le statut de la clientèle : professionnels, personnes morales de droit public...);
 - à des activités de service dont le fonctionnement repose en grande partie sur l'accueil d'une clientèle.

Il peut notamment s'agir de commerces de gros et de détail, d'établissements de restauration, de salles de cinéma, d'agences bancaires, d'établissements de services de soins à la personne, de cabinets de professions libérales (médecins, avocats, architectes...), de salles de sport (foot indoor, salle de fitness...). En revanche, cette destination exclut les activités de réparation.

- **Artisanat** : Construction destinée à des activités de fabrication manuelle, de transformation ou de réparation sur place de biens vendus au détail ou de service. Il peut notamment s'agir d'activités du bâtiment et des travaux public (plombiers-couvreurs-ferronniers...), du secteur de la confection, réparation, alimentation...

- **Industrie** : Construction destinée à des activités collectives de production de biens matériels, par la transformation de matières premières ou de matières premières secondaires. Il peut notamment s'agir d'activités de fabrication, transformation, réparation, maintenance mettant en œuvre des procédés industriels...

- **Entrepôt** : Construction destinée à l'entreposage, au dépôt, au stockage de produits sans activité de vente sur place ni accueil du public . I. DG
- **Exploitation agricole** : Construction dédiée à des activités d'exploitation de cultures ou d'élevages qui constituent une ou plusieurs étapes nécessaires au déroulement du cycle végétal ou animal, ainsi qu'à des activités constituant le prolongement de l'acte de production. Il peut aussi s'agir activités de préparation et d'entraînement des équidés domestiques en vue de leur exploitation, à l'exclusion des activités de spectacle. II. DA
UA
- **Exploitation forestière** : comprend tous les travaux de récolte de bois, de boisement, reboisement et de sylviculture, ainsi que les travaux d'équipement forestier lorsqu'ils sont accessoires aux travaux forestiers. UB
UC
- **Services publics ou d'intérêt collectif** : Construction destinée à une activité d'intérêt général ou d'utilité publique exercée par une personne publique (personne morale de droit public) ou pour son compte et sous son contrôle par une personne privée remplissant, au moins pour une partie de ses activités, une mission de service public. Il peut s'agir de bureaux et locaux accueillant du public des administrations publiques ou de leurs délégataires, de locaux techniques des administrations publiques ou de leurs délégataires, d'établissements d'enseignement, d'établissements de santé et d'action sociale, de salles d'art et de spectacles, de centres de congrès et d'exposition, d'équipements sportifs... UD
UE
UG

EGOUT DU TOIT

L'égout du toit correspond à la limite ou à la ligne basse d'un pan de couverture, vers laquelle ruissellent des eaux de pluie pour aller ensuite dans une gouttière. UHG

EMPRISE AU SOL

Projection verticale du volume de la construction (y compris des piscines et des annexes), tous débords et surplombs inclus. US

Toutefois, les ornements tels que les éléments de modénature et les marquises sont exclus, ainsi que les débords de toiture lorsqu'ils ne sont pas soutenus par des poteaux ou des encorbellements. AU

EMPRISES PUBLIQUES

Espace public, autres que les voies. Exemple : les places, square... A

ESPACES BOISES CLASSES (E.B.C.)

(Cf. article L.130 et suivants du Code de l'urbanisme) Il s'agit de certains bois, forêts, parcs, arbres isolés, haies ou réseaux de haies, plantations d'alignement à conserver, à protéger ou à créer. N

Au titre de l'article L.130-1 du Code de l'Urbanisme, les espaces boisés classés repérés aux documents graphiques doivent faire l'objet d'une préservation et d'une mise en valeur. Par référence à cet article, le classement interdit tout changement d'affectation ou mode d'occupation du sol de nature à compromettre la conservation, la protection ou la création de boisements. III. DP

IV. LEX

V. ANN

ESPACES EN PLEINE TERRE

Un espace est considéré comme en pleine terre lorsque les éventuels ouvrages existants n'entravent pas le raccordement de son sous-sol à la nappe phréatique.

Les ouvrages d'infrastructure profonds participant à l'équipement urbain (ouvrages métropolitains, réseaux, canalisations...) ne sont pas de nature à disqualifier un espace en pleine terre.

Les locaux souterrains attenants aux constructions en élévation et en dépendant directement, quelle que soit la profondeur desdits locaux, ne permettent pas de qualifier cet espace d'espace en pleine terre.

Les espaces en pleine terre devront être plantés en surface, dans les conditions fixées à l'article relatif aux « Espaces libres et plantations » des différentes zones.

Les aires de stationnement et leur accès sont exclus des surfaces en pleine terre, ainsi que les bassins de rétention souterrains constitués par un ouvrage.

ESPACES VEGETALISES

Ils comprennent :

- les espaces plantés en pleine terre,
- les toitures terrasses végétalisées au sens de la présente terminologie,
- les dalles de couverture plantées, à condition que l'épaisseur de terre végétale qui les recouvre soit au moins égale à 0,50 mètre,
- les toitures et dalles de couverture végétalisées, selon un procédé de végétalisation extensive, composé de plantes à faible système racinaire,
- les chemins piétons non imperméabilisés.

Ils ne comprennent pas les aires de stationnement (imperméabilisées ou non) et les surfaces de circulation automobile (imperméabilisées ou non).

EXTENSION MESUREE / LIMITEE

Toute augmentation de la surface de plancher existante jusqu'à concurrence de 30%, sans création d'un bâtiment supplémentaire.

Pour être considérée comme une extension, cette surface de plancher devra, de plus, être réalisée de manière attenant à la construction initiale.

FAITAGE

Point le plus haut ou ligne la plus haute de la toiture qui, dans le cas d'une toiture à plusieurs pans, permet de faire la liaison entre plusieurs pans ; le faitage doit assurer l'étanchéité de la couverture d'un bâtiment, ainsi que sa solidité.

LIMITE LATÉRALE

En se référant à des terrains présentant une configuration de quadrilatères réguliers, les limites qui séparent deux terrains et qui aboutissent à une même voie ou une même emprise publique, constituent les limites latérales. Les autres limites séparatives constituent les limites de fond de parcelle.

Dans l'acception courante, il faut assimiler toute morphologie parcellaire complexe à cette configuration théorique en considérant comme limite latérale tout côté de terrain aboutissant à la même voie ou à la même emprise publique y compris les éventuels décrochements, coudes ou brisures.

Dès lors qu'une limite séparative, en tout ou partie, peut être qualifiée à la fois de limite latérale ou de limite de fond de parcelle, c'est cette dernière qualification qui est retenue. Toutefois, pour les terrains situés à l'angle de plusieurs voies ou emprises publiques, les limites séparatives aboutissant aux voies ou emprises publiques sont assimilées à des limites latérales.

LIMITE SEPARATIVE

Limite entre deux propriétés

MODENATURE

Disposition et profils des moulures et membres dans l'édifice définissant le style architectural.

OPERATION D'ENSEMBLE

Lotissement, ou construction, sur une unité foncière ou sur plusieurs unités foncières contiguës, de plusieurs bâtiments dont le terrain d'assiette doit faire l'objet d'une division en propriété ou en jouissance (lotissement, permis groupé, ZAC ...).

OPERATIONS INDIVIDUELLES

Elles sont réalisées hors les conditions fixées pour une opération d'ensemble.

REHABILITATION

Opération réalisée sur une construction existante sans création de surface de plancher supplémentaire destinée à améliorer sa qualité par des mises aux normes.

RENOVATION

Opération de reconstruction, partielle ou totale, après démolition.

RESTAURATION

Opération destinée à redonner son caractère à la construction dans le cadre d'une remise en état à l'identique.

SAILLIE

Tout élément en débordement de la façade.

TERRAIN OU UNITE FONCIERE

Ilot d'un seul tenant composé d'une ou plusieurs parcelles appartenant à un même propriétaire ou à la même indivision.

I. DG

II. DA

UA

UB

UC

UD

UE

UG

UHG

US

AU

A

N

III. DP

IV. LEX

V. ANN

Le terrain d'assiette d'un permis de construire ou d'aménager constitué de plusieurs parcelles contiguës mais appartenant à des propriétaires distincts doit néanmoins être considéré comme une seule et même unité foncière dès lors que le pétitionnaire maîtrise (par une promesse de vente par exemple) chacune d'entre elles.

TERRASSE TROPEZIENNE

Terrasse aménagée dans le rampant du toit, permettant par un élément de façade en retrait de l'aplomb de la façade principale, l'aménagement d'un niveau dans le volume de toiture. Ce principe ne doit pas remettre en cause l'unité de la toiture qui doit conserver ses rampants inférieurs (jusqu'à l'égout du toit), supérieurs (jusqu'au faîtage) et latéraux (jusqu'aux rives des pignons).

TOITURE TERRASSE VEGETALISEE

Toit plat ou à faible pente accueillant une végétalisation semi-intensive ou intensive. Le complexe de culture élaboré pour accueillir cette végétation doit avoir une épaisseur d'au moins 0,15 mètre.

VOIE

Infrastructure de déplacement publique existante ou projetée au titre du présent PLU ou privée lorsqu'elle est ouverte à la circulation publique. Les cheminements piétons sont considérés comme des voies au sens des articles 6 du présent règlement s'ils ont une largeur minimale de 3 mètres.

I. DG

II. DA

UA

UB

UC

UD

UE

UG

UHG

US

AU

A

N

III. DP

IV. LEX

V. ANN

AUBAGNE

PLAN LOCAL D'URBANISME

REGLEMENT

Annexes réglementaires

SOMMAIRE

TITRE V --ANNEXES REGLEMENTAIRES

ANNEXE 1 – EMBLEMENTS RESERVES POUR INFRASTRUCTURES (ERi) ET POUR SUPERSTRUCTURES (ERs)
(L.123-1-5 DU CODE DE L'URBANISME)

ANNEXE 2 – SERVITUDES DE PRE-RESERVATION POUR INFRASTRUCTURES (PERi) ET POUR SUPERSTRUCTURES (PERs)
(L.123-2C DU CODE DE L'URBANISME)

ANNEXE 3 – LINEAIRES COMMERCIAUX (L.123-1-5 II 5° DU CODE DE L'URBANISME)

ANNEXE 4 – LISTE DES ELEMENTS BATIS PROTEGES (L.123-1-5-III-2° DU CODE DE L'URBANISME)

I. DG

II. DA

UA

UB

UC

UD

UE

UG

UHG

US

AU

A

N

III. DP

IV. LEX

V. ANN

AUBAGNE

PLAN LOCAL D'URBANISME

REGLEMENT

Annexe 1 : Emplacements réservés
pour infrastructures (ERi) et pour superstructures (ERs)

(L.123-1-5 du Code de l'Urbanisme)

**ANNEXE 1 – EMPLACEMENTS RESERVES
POUR INFRASTRUCTURES (ERi)
ET POUR SUPERSTRUCTURES (ERs)**

(L.123-1-5 DU CODE DE L'URBANISME)

N°	DESCRIPTIF	LARGEUR (m)	SUPERFICIE (m²)	BENEFICIAIRE
ERi 4	Aménagement Chemin de Bonne Nouvelle	18		Commune
ERi 5	Aménagement liaisons A52/A502		10897	Commune
ERi 5	Aménagement liaisons A52/A502		11735	Commune
ERi 6	Aménagement RD 8 Avenue de Verdun (de Ganteaume à St Antoine)	20		Commune
ERi 7	Aménagement carrefour entre RD 8n et RD 559 A		784	Commune
ERi 7	Aménagement carrefour entre RD 8n et RD 559 A		1172	Commune
ERi 8	Aménagement RD 8 (de la RD 559 A au Pont des Six Fenêtre)	20		Commune
ERi 9	Aménagement carrefour entre RD 8n et RD 43a	16		Commune
ERi 10	Aménagement RD 8n	20		Commune
ERi 11	Aménagement de carrefour		13931	Etat
ERi 11	Aménagement de carrefour		11306	Etat
ERi 11	Aménagement de carrefour		2747	Etat
ERi 12	Aménagement RD8n route de Toulon (du giratoire de la Bourbone)	40		Commune
ERi 13	Aménagement RN 96 et insertion sortie A 501 (du giratoire des Solans à Roquevaire)	25		Commune
ERi 14	Aménagement RN 96 - avenue Salengro	20		Commune
ERi 16	Aménagement RD 559 A	20		Commune
ERi 17	Aménagement carrefour entre RD 559 et RD 43 A	20		Commune
ERi 18	Aménagement RD 559 A route de la Bédoule	20		Commune

N°	DESCRIPTIF	LARGEUR (m)	SUPERFICIE (m²)	BENEFICIAIRE
ERi 19	Aménagement RD 559 A route de la Bédoule	16		Commune
ERi 20	Aménagement du chemin de la Gastaude à 12m	12		Commune
ERi 21	Aménagement impasse des Espillières	8		Commune
ERi 23	Aménagement bretelle sortie autoroute Pont de l'Etoile	20		Etat
ERi 24	Mise en 3 voies de ligne ferroviaire Marseille/Aubagne et travaux annexe		37531	SNCF Réseau
ERi 30	Aménagement RD 2	25		Commune
ERi 32	Aménagement carrefour entre RD 2et RD 43 (la Planque)	12		Commune
ERi 33	Aménagement de la RD 2 (carrefour la Planque au pont de Lamagon) - BHNS	30		Métropole AMP
ERi 35	Aménagement de la RD 2 (carrefour la Planque au pont de Lamagon)	30		Commune
ERi 35A	Aménagement de la RD 2 (carrefour la Planque au pont de Lamagon) pour entrée de ville et réservation pour passage du BHNS "Chronobus"	30		Métropole AMP
ERi 35B	Réservation pour passage du BHNS "Chronobus"	20		Métropole AMP
ERi 36	Aménagement de la RD 2 (voie des Joncquiers à Gémenos)	20		Commune
ERi 39	Aménagement du chemin de la Pérussonne	12		Commune
ERi 40	Aménagement du chemin Font de Mai	8		Commune
ERi 41	Aménagement de la RD 44 route d'Eoures	16		Commune
ERi 42	Aménagement de la RD 44 A (la Thuillère)	16		Commune
ERi 43	Aménagement route de la Louve	12		Commune
ERi 44	Aménagement du chemin du Grand Pin Vert	12		Commune
ERi 45	Aménagement du chemin des Solans	12		Commune
ERi 46	Aménagement de la RD 44 E route de Lascours	16		Commune
ERi 47	Aménagement de l'avenue de Garlaban	16		Commune
ERi 48	Aménagement de la RD 43 (route de Beaudinard)	16		Commune
ERi 49	Aménagement de la RD 43 A (Beaudinard à Lamagnon)	16		Commune

I. DG

II. DA

UA

UB

UC

UD

UE

UG

UHG

US

AU

A

N

III. DP

IV. LEX

V. ANN

N°	DESCRIPTIF	LARGEUR (m)	SUPERFICIE (m²)	BENEFICIAIRE
ERi 50	Aménagement de la RD 43 A (chemin de ceinture)	20		Commune
ERi 52	Aménagement de la RD 43 B (Les Aubes)	12		Commune
ERi 53	Aménagement de la RD 43 F (Boyer sans eau)	16		Commune
ERi 54	Aménagement de la RD 43 B (Pont des Beaumont)	16		Commune
ERi 55	Aménagement du chemin d'Aubagne du Charrel	12		Commune
ERi 56	Aménagement du chemin d'Aubagne au Charrel	12		Commune
ERi 57	Aménagement du chemin d'Aubagne au Charrel	12		Commune
ERi 58	Aménagement de la RD 42 (21 août 1944)	16		Commune
ERi 60	Aménagement de la RD 43 d (St Jean des Garguier)	12		Commune
ERi 61	Aménagement de la RD 44 E (chemin de Longuelance)	16		Commune
ERi 62	Voie à aménager et carrefours (chemin de l'Avelanède)	30		Commune
ERi 63	Jonction avenue du Millet au chemin des Paluds	8		Commune
ERi 64	Voie Aumône en limite de Commune	12		Commune
ERi 65	Voie nouvelle liaison interne (ZAC Salvia)	8		Commune
ERi 66	Aménagement ancien chemin de Cassis	8		Commune
ERi 67	Aménagement chemin de la Pérussonne	8		Commune
ERi 68	Aménagement chemin du Petit Pin Vert	8		Commune
ERi 69	Voie à aménager (chemin de la Carreirade d'Allauch)	12		Commune
ERi 70	Voie nouvelle (les Grands Cerisiers)	12		Commune
ERi 71	Aménagement Promenade Pierre Blancard	12		Commune
ERi 72	Aménagement Avenue de Laute	12		Commune
ERi 73	Avenue des Soeurs Gastine (portion délimitée par l'avenue de Laute et l'avenue du 21 août 1944) (RD 42A)	16		Commune
ERi 74	Chemin du Petit Canedel	8		Commune

N°	DESCRIPTIF	LARGEUR (m)	SUPERFICIE (m ²)	BENEFICIAIRE
ERi 77	Aménagement du chemin des Passons	12		Commune
ERi 78	Aménagement du chemin St Joseph	12		Commune
ERi 79	Aménagement du chemin Saint Michel	12		Commune
ERi 80	Aménagement du chemin Saint Michel	8		Commune
ERi 82	Aménagement du chemin du Château	10		Commune
ERi 83	Aménagement du chemin de Riquet	10		Commune
ERi 84	Aménagement boulevard Gambetta	12		Commune
ERi 87	Voie nouvelle piétonnière (Riquet/St Michel)	4		Commune
ERi 89	Aménagement rue Peypagan	8		Commune
ERi 90	Aménagement chemin des Espillières	8		Commune
ERi 91	Aménagement boulevard Ganteaume	12		Commune
ERi 93	Aménagement allée de la fourmi	8		Commune
ERi 95	Voie nouvelle et aménagement chemin du Quartier des Vaux	12		Commune
ERi 98	Aménagement de la voie de la Couronne des Pins	12		Commune
ERi 99	Aménagement du chemin des Arnauds	8		Commune
ERi 100	Aménagement chemin du Bon Civet (les Bartavelles)	12		Commune
ERi 101	Aménagement chemin du Bon Civet (la Tourtelle)	12		Commune
ERi 102	Aménagement chemin du Vallon des Gavots	8		Commune
ERi 103	Aménagement Traverses de la Muée et de la Sauvageonne	8		Commune
ERi 104	Aménagement voie du Moulin du Béal	6		Commune
ERi 105	Travaux ferroviaires: rétablissement de voirie (chemin de la Vallée)	12		SNCF Réseau
ERi 106	Travaux ferroviaires: rétablissement de voirie (chemin de la Vallée)	16		SNCF Réseau
ERi 107	Aménagement et création de voie avec trame verte (avenue de l'Amitié)	8		Commune

I. DG

II. DA

UA

UB

UC

UD

UE

UG

UHG

US

AU

A

N

III. DP

IV. LEX

V. ANN

N°	DESCRIPTIF	LARGEUR (m)	SUPERFICIE (m²)	BENEFICIAIRE
ERi 109	Aménagement chemin de la Planque	12		Commune
ERi 110	Aménagement Impasse Marie-Antoinette	8		Commune
ERi 111	Voie nouvelle et aménagement (impasse Marie Antoinette/Vert Logis)	8		Commune
ERi 112	Voie nouvelle (La Pérussone)	8		Commune
ERi 113	Aménagement du chemin du Camp de Lambert	8		Commune
ERi 116	Aménagement avenue des Aubépines	12		Commune
ERi 117	Aménagement chemin des Creissauds	12		Commune
ERi 118	Voie nouvelle (traverse Chabran)	8		Commune
ERi 119	Voie nouvelle (traverse Poucel)	8		Commune
ERi 120	Aménagement carrefour vieux chemin de Cassis et Traverse Poucel	8		Commune
ERi 121	Aménagement du chemin de l'Aumône Vieille	12		Commune
ERi 122	Aménagement de la Traverse de la Muscatelle	12		Commune
ERi 123	Aménagement traverse de la Bourgade	16		Commune
ERi 124	Voie nouvelle liaison Pôle d'Echange/RN 96/projet Val'Tram		1616	Commune
ERi 125	Aménagement Boulevard Emile Combes	16		Commune
ERi 126	Aménagement de l'impasse Marie-Antoinette	4		Commune
ERi 127	Aménagement du chemin de Longuelance	12		Commune
ERi 128	Chemin de Langlade	16		Commune
ERi 129	Réservation pour passage du BHNS "Chronobus"	22		Métropole AMP
ERi 130	Voie nouvelle (quartier de l'Aumône) traverse de la Bastidone	12		Commune
ERi 131	Voie nouvelle (liaison ZAC Napollon)	12		Commune
ERi 133	Aménagement voie Traverse du Chemin de Fer	16		Commune
ERi 135	Aménagement et Voie nouvelle (avenue du 24 avril 1915)	8		Commune

N°	DESCRIPTIF	LARGEUR (m)	SUPERFICIE (m²)	BENEFICIAIRE
ERi 136	Aménagement du chemin du quartier des Vaux	12		Commune
ERi 140	Aménagement chemin des Creissauds	8		Commune
ERi 141	Aménagement chemin des Creissauds	8		Commune
ERs 152	Espace sportif et de loisir (La Fondude)		6957	Commune
ERs 153	Espace vert (La Fondude)		2217	Commune
ERs 154	Extension du Musée de la Légion Etrangère		15141	Etat
ERs 166	Réservoir la Bourbonne		3846	Commune
ERs 167	Réservoir des Espillières		1519	Commune
ERs 175	Parking, jardin, équipement sociaux et administratifs (les Aires St Michel)		1939	Commune
ERs 177	Espace vert (avenue Jeanne d'Arc)		2004	Commune
ERs 182	Equipement socio-Educatif "La Vassale"		1602	Commune
ERs 184	Bassin de rétention du Merlançon		12338	Commune
ERi 186	Protection et aménagement des berges de l'Huveaune quartier des Aubes	10		Commune
ERs 189	Réservoir quartier Favary		377	Commune
ERs 190	Aire de compostage		17723	Commune
ERs 191	Parking St Pierre		1227	Commune
ERs 192	Réservoir d'eau à Carnavan		2088	Commune
ERs 192	Réservoir d'eau à Carnavan		1525	Commune
ERs 194	Equipement public du quartier Les Solans : modifié par modification n°10 POS		5165	Commune
ERi 199	Aménagement de l'impasse de l'Huveaune		19	Commune
ERs 208	Création du pôle multimodal de la ville d'Aubane		12979	Commune
ERi 209	Création de la jonction avec l'Avenue de Verdun	20		Commune
ERi 212	Chemin des Sources	8		Commune

I. DG

II. DA

UA

UB

UC

UD

UE

UG

UHG

US

AU

A

N

III. DP

IV. LEX

V. ANN

N°	DESCRIPTIF	LARGEUR (m)	SUPERFICIE (m²)	BENEFICIAIRE
ERi 213	Aménagement route de Napollon	16		Commune
ERi 214	Aménagement chemin du Ruissatel	8		Commune
ERi 224	Aménagement d'une jonction entre la route d'Eoures et l'impasse du Thym	8		Commune
ERi 226	Création	12		Commune
ERi 227	Création	16		Commune
ERi 228	Création	8		Commune
ERi 229	Création	8		Commune
ERi 230	Aménagement du chemin des Espillères	8		Commune
ERi 233	Cheminement piétons	4		Métropole AMP
ERs 234	Stationnement		734	Métropole AMP
ERs 236	Parking Relais Chronobus RD2 Route de Gemenos		737	Métropole AMP
ERs 236	Parking Relais Chronobus RD2 Route de Gemenos		3925	Métropole AMP
ERi 237	Réservation pour passage du BHNS "Chronobus"	20		Métropole AMP
ERi 238	Réservation pour passage du BHNS "Chronobus"	8		Métropole AMP
ERi 239	Cheminement piétons	4		Métropole AMP
ERi 240	Réservation pour passage du BHNS "Chronobus"	13		Métropole AMP
ERi 241	Aménagement de voirie pour superstructures nécessaire au passage du Val'Tram sur une voie	7		Métropole AMP
ERi 242	Aménagement de voirie pour superstructures nécessaire au passage du Val'Tram sur deux voie et/ou une station	14		Métropole AMP
ERi 243	Aménagement de voirie pour superstructures nécessaire au passage du Val'Tram sur une voie	7		Métropole AMP
ERi 244	Aménagement de voirie pour superstructures nécessaire au passage du Val'Tram sur deux voie et/ou une station	14		Métropole AMP
ERi 245	Aménagement de voirie pour superstructures nécessaire au passage du Val'Tram sur une voie	7		Métropole AMP

N°	DESCRIPTIF	LARGEUR (m)	SUPERFICIE (m²)	BENEFICIAIRE
ERi 247	Aménagement de jonction entre l'avenue de Joucques et l'avenue de la Fleuride	8		Commune
ERi 248	Aménagement du chemin du Charrel	12		Commune
ERi 249	Aménagement du chemin des Ravau	8		Commune
ERi 251	Aménagement du chemin des Royantes	8		Commune
ERi 256	Aménagement de la traverse des Jourdans	8		Commune
ERi 257	Aménagement du chemin de la Croix	8		Commune
ERi 258	Aménagement du chemin de la Martiselle	8		Commune
ERi 259	Aménagement du chemin des Boyers	8		Commune
ERs 260	Ouvrage pour Val'Tram		2302	Métropole AMP
ERi F1	Aménagement piste ONF	10		Commune
ERi F2	Aménagement piste ONF	10		Commune
ERi F3	Aménagement piste ONF	10		Commune
ERi F5	Aménagement piste ONF	10		Commune
ERi F6	Aménagement piste DFCI	10		Commune
ERi F7	Aménagement piste DFCI	10		Commune
ERi F8	Aménagement piste DFCI	10		Commune
ERi F9	Aménagement piste DFCI	10		Commune
ERi F10	Aménagement piste DFCI	10		Commune
ERi F11	Aménagement piste DFCI	10		Commune
ERi F12	Aménagement Piste DFCI	10		Commune
ERi F13	Aménagement piste DFCI	10		Commune
ERi F14	Aménagement piste DFCI	10		Commune
ERi F15	Aménagement piste DFCI	10		Commune

I. DG

II. DA

UA

UB

UC

UD

UE

UG

UHG

US

AU

A

N

III. DP

IV. LEX

V. ANN

N°	DESCRIPTIF	LARGEUR (m)	SUPERFICIE (m²)	BENEFICIAIRE
ERi F16	Aménagement piste DFCI	10		Commune
ERi F17	Aménagement piste ONF	10		Commune
ERi F18	Aménagement piste DFCI	10		Commune
ERi F19	Aménagement piste ONF	10		Commune
ERi F20	Aménagement piste ONF	10		Commune
ERi F21	Aménagement piste ONF	10		Commune
ERi F22	Aménagement piste ONF	10		Commune
ERi F23	Aménagement piste DFCI	10		Commune
ERi F24	Aménagement piste DFCI	10		Commune
ERi F25	Aménagement piste ONF	10		Commune
ERi F26	Aménagement piste ONF	10		Commune
ERi F27	Aménagement piste ONF	10		Commune
ERi F28	Aménagement piste ONF	10		Commune
ERi F29	Aménagement piste ONF	10		Commune
ERi F30	Aménagement piste ONF	10		Commune
ERi F31	Aménagement piste ONF	10		Commune
ERi F32	Aménagement piste ONF	10		Commune
ERi F33	Aménagement piste ONF	10		Commune
ERi F34	Aménagement piste DFCI	10		Commune
ERi F35	Aménagement piste ONF	10		Commune
ERi F36	Aménagement piste DFCI	10		Commune
ERi F37	Aménagement piste DFCI	10		Commune
ERi F38	Aménagement piste DFCI	10		Commune

N°	DESCRIPTIF	LARGEUR (m)	SUPERFICIE (m ²)	BENEFICIAIRE
ERi F39	Aménagement piste ONF	10		Commune
ERi F40	Aménagement piste ONF	10		Commune
ERi F41	Aménagement piste ONF	10		Commune
ERi F42	Aménagement piste ONF	10		Commune
ERi F43	Aménagement piste ONF	10		Commune
ERi F44	Aménagement piste ONF	10		Commune
ERi F45	Aménagement piste ONF	10		Commune
ERi F46	Aménagement piste ONF	10		Commune
ERi F47	Aménagement piste ONF	10		Commune
ERi F48	Aménagement piste ONF	10		Commune
ERi F49	Aménagement piste DFCI	10		Commune
ERi F50	Aménagement piste ONF	10		Commune
ERi F51	Aménagement piste DFCI	10		Commune

I. DG

II. DA

UA

UB

UC

UD

UE

UG

UHG

US

AU

A

N

III. DP

IV. LEX

V. ANN

I. DG

II. DA

UA

UB

UC

UD

UE

UG

UHG

US

AU

A

N

III. DP

IV. LEX

V. ANN

AUBAGNE

PLAN LOCAL D'URBANISME

REGLEMENT

Annexe 2 : Servitudes de pré-réservation
pour infrastructures (PERi) et pour surperstructures (PERs)

(L.123-2c du Code de l'Urbanisme)

**ANNEXE 2 – SERVITUDES DE PRE-RESERVATION
POUR INFRASTRUCTURES (PERi)
ET POUR SUPERSTRUCTURES (PERs)**

(L.123-2C DU CODE DE L'URBANISME)

N°	DESCRIPTIF	LARGEUR (m)	SUPERFICIE (m²)
PERi 252	Pré-réservation pour projet de ligne nouvelle (4ème voie)	12	
PERi 253	Pré-emplacement réservé pour demi-diffuseur autoroutier		2170
PERi 255	Pré-emplacement réservé pour demi-diffuseur autoroutier		4090

I. DG

II. DA

U

UB

U

U

AUBAGNE

UE

U

UHG

PLAN LOCAL D'URBANISME

U

AU

REGLEMENT

A

N

Annexe 3 : Linéaires commerciaux
(L.123-1-5-II-5° du Code de l'Urbanisme)

III. DP

IV. LEX

V. ANN

**ANNEXE 3 – LINEAIRES COMMERCIAUX
(L.123-1-5-II-5°DU CODE DE L'URBANISME)**

Dénomination de voie	N° pair	N° impair
Rue de la République	du n°2 au n°70	du n°1 au n°63
Place des Quinze		du n°3 au n°25
Avenue Loulou Delfieu		du n°1 au n°21
Avenue des Goums		du n°1 au n°21
Place Louis Sicard		du n°1 au n°3
Cours Barthélemy	du n°2 au n°18	
Cours Maréchal Foch	du n°2 au n°18	du n°1 au n°17
Rue du Jeune Anarchasis	du n°2 au n°12	
Rue Joseph Lafond	du n°5 au n°10	
Avenue du Huit Mai		du n°5 au n°13
Avenue Elzéard Rougier	du n°2 au n°4	
Avenue Antide Boyer	du n°2 au n°20	
Cours Voltaire	du n°4 au n°22	du n°1 au n°25
Avenue Gabriel Peri	du n°73 au n°216	du n°100 au n°281
Avenue Jeanne d'Arc	du n°2 au n°22	du n°1 au n°23
Rue du Docteur Barthélemy	du n°2 au n°4	du n°1 au n°13
Avenue Roger Salengro	n°2	
Rue Rastègue	du n° 2 au n°22	du n°1 au n°21
Rue Martinot	du n°2 au n°20	du n°1 au n°21
Rue Moussard	du n°2 au n°14	du n°1 au n°9
Boulevard Jean Jaurès	du n°2 au n°14	du n°1 au n°17
Place Joseph Rau	du n°12 au n°18	du n°5 au n°15
Rue Hoche	n°10	
Résidence Central Parc/Rue de la République	du n°96 au n°98	
Rue Laget		L'ensemble de la rue
Rue du Pont		L'ensemble de la rue

I. DG

II. DA

UA

UB

UC

UD

UE

UG

UHG

US

AU

A

N

III. DP

IV. LEX

V. ANN

AUBAGNE

PLAN LOCAL D'URBANISME

REGLEMENT

Annexe 4 : Liste des éléments bâtis protégés
(L.123-1-5-III-2° du Code de l'Urbanisme)

ANNEXE 4 – LISTE DES ELEMENTS BATIS PROTEGES (L.123-1-5-III-2° DU CODE DE L'URBANISME)

Code	Nom	<i>Eléments à protéger ou à mettre en valeur</i>	<i>Localisation</i>
<i>Catégorie « château, bastide », EB</i>			
EB1	Bastide La Royante	Le domaine : immeuble, terrain d'assiette du parc et bosquets d'arbres	340, impasse de La Royante
EB2	Château des Creissauds	Le domaine : immeuble, terrain d'assiette du parc et bosquets d'arbres	
EB3	Domaine de La Font de Mai	La propriété agricole : immeuble et terrain d'assiette	
EB4	Bastide-folie «La Morochita»	La demeure et les différents terrains qui constituent le domaine	895, route d'Eoures
EB5	Bastide et chapelle Favary	La demeure et les différents terrains qui constituent le domaine	1465, chemin de Lascours
EB6	Bastide La Bonne Jeanne	La demeure et son terrain d'assiette	Chemin de la Bonne Jeanne
EB7	Bastide La Gélade	La demeure et son terrain d'assiette	Camp militaire de Carpiagne
EB8	Bastide La Demande	La demeure et l'espace vert qui l'entoure	Quartier Viénot
EB9	Bastide Château blanc	La demeure et les différents terrains boisés qui constituent le domaine	Le Charrel
EB10	Bastide de La Peyronne	La demeure et les deux terrains d'assiette	CD2
EB11	Jas de Fontainebleau	La demeure et les différents terrains qui constituent le domaine agricole	Chemin de Ruissatel
EB12	Bastide du Grand Lenche	La demeure et ses deux terrains d'assiette	Route de Gémenos
EB13	« Cour Carrée » du hameau des Gargues	Le bastidon et les corps de ferme attenants organisés autour d'une cour	Hameau des Gargues
<i>Catégorie « patrimoine du commerce », EC</i>			
EC1	Ancienne «Halle de la poissonnerie»	L'immeuble	
EC2	Anciennes halles Jean Jaurès	L'immeuble	Boulevard Jean Jaurès

Catégorie « éléments décoratifs », ED			
ED1	Décor en céramique Bocca	Le décor	13, avenue Loulou Delfieu
ED2	Décor de faïences Proceram, ancienne boulangerie pâtisserie « Pain Phénix »	Le décor	Angle rue Marceau (n°18) et rue Jeu de Ballon
EE Catégorie « patrimoine du commerce », EC			
EE1	Hôtel-de-Ville	L'immeuble	Boulevard Jean Jaurès
EE2	Tour de l'Horloge	L'immeuble	Rue Christine
EE3	Hôtel des Postes	L'immeuble	Rue de la Poste et rue Joseph Lafond
Catégorie « patrimoine militaire, défensif », EF			
EF1	Porte Gachiou	L'immeuble	
EF2	Portalet de la montée de la Cité	L'immeuble	Rue Christine.
Catégorie « patrimoine religieux », EG			
EG1	Eglise Saint-Sauveur	Le monument	
EG2	Clocher du couvent des Observantins	Le clocher de l'immeuble	Place de l'Observance.
EG3	Chapelle Saint-Jérôme	Le monument	
EG4	Chapelle de l'Œuvre de Jeunesse Saint-Louis de Gonzague	La chapelle du collège Sainte-Marie	245, chemin de Riquet
EG5	Eglise Saint Jean-Marie Vianney	Le monument	Camp Major
EG6	Eglise de Saint Pierre-lès-Aubagne	Le monument	
EG7	Chapelle « Notre-Dame des Neiges de Beaudinard »	Le monument	Beaudinard
Catégorie « oratoires urbains, statues cornières, croix »			
EO1	Sainte-Barbe	Le statuaire et son support	Angle des rues Hoche et de l'Egalité
EO2	Vierge cornière	Le statuaire et son support	Angle rue Vivandière et boulevard Jean Jaurès
EO3	La Croix du Garlaban	Le monument	Sommet du Garlaban
Catégorie « patrimoine industriel », EI			
EI1	Usine et cheminée de la Poterie Ravel	L'immeuble et la cheminée	8, avenue des Goums.
EI2	Cheminée Isnard	La cheminée	
EI3	Fabrique Sicard	La cheminée et l'ancien four	2, boulevard Emile Combes
EI4	Cheminée Ebé	La cheminée	365, chemin de Saint-Joseph

I. DG

II. DA

UA

UB

UC

UD

UE

UG

UHG

US

AU

A

N

III. DP

IV. LEX

V. ANN

EI5	Ancienne minoterie	L'immeuble constituant l'école de la céramique et sa cheminée	9013, chemin de Saint-Joseph
EI6	Bâtiment circulaire	L'immeuble	D8N (Camp Major)
<i>Catégorie « immeuble de logements », EL</i>			
EL1	Immeuble bourgeois du XVIIIe siècle	L'immeuble	9, place de Guin
EL2	Immeuble de style éclectique	L'immeuble	3, rue de la République
EL3	Immeuble des années 1900-1920	L'immeuble	5, avenue Loulou Delfieu
EL4	Immeuble bourgeois de la fin XVIIe/du début XVIIIe siècle	L'immeuble	Angle rue Vivandière et rue Torte
EL5	Immeuble bourgeois du XVIIIe siècle	La façade	56, rue de la République
EL6	Immeuble bourgeois du XVIIIe siècle	La façade	12, boulevard Jean Jaurès
EL7	Immeuble bourgeois du XVIIIe siècle	La façade	14, boulevard Jean Jaurès
EL8	Immeuble bourgeois du XVIIIe siècle	La façade	11, boulevard Jean Jaurès
EL9	Immeuble bourgeois du XVIIIe siècle	L'immeuble	6, boulevard Jean Jaurès
EL10	Immeuble bourgeois du XVIIIe siècle	L'immeuble	8, boulevard Jean Jaurès
EL11	Immeuble bourgeois du XVIIIe siècle	L'immeuble	4, rue Frédéric Mistral
EL12	Immeuble bourgeois du XVIIIe siècle	L'immeuble	3, place Jean-Baptiste Chaulan
<i>Catégorie « lieux de mémoire, lieux de tournage », EM</i>			
EM1	Immeuble où naquit Marcel Pagnol	L'immeuble	16, cours Barthélémy
EM2	Ancienne école de garçons Lakanal	Immeuble de l'actuel collège Lakanal	boulevard Lakanal
EM3	«Ferme d'Angèle».	Décor de cinéma pour le film «Angèle»	Vallon de la Douloire et Barres de Saint-Esprit
EM4	Maison de Panturle	Ruine du village fictif d'Aubignane (Décor de cinéma pour le film «Regain»)	Vallon de la Douloire et Barres de Saint-Esprit
<i>Catégorie « hôtel particulier », EP</i>			
EP1	Hôtel de Bausset	L'immeuble	Rue Laget
EP2	Hôtel Jean-Marie de Bruxelles	L'immeuble	16-18, rue de la République
<i>Catégorie « patrimoine urbain, mobilier urbain emblématique », EU</i>			
EU1	Escaliers quart tournant de la rue de l'Echelle	Espace public	rue de l'Echelle

EU2	Terrasse et escaliers de la tour de l'Horloge	Espace public	
EU3	Escaliers et passage place de Guin, conduisant vers l'église Saint-Sauveur	Espace public	Place de Guin
EU4	Horloge de la place Pasteur	L'immeuble	Place Pasteur
<i>Catégorie « Villa », EV</i>			
EV1	Villa et son jardin	L'immeuble et son terrain d'assiette	49, chemin du Petit Canedel
EV2	Villa Barthélémy	L'immeuble et son terrain d'assiette	12, avenue Jeanne d'Arc.
EV3	Villa "Edmée"	L'immeuble et son terrain d'assiette	Avenue Roger Salengro
EV4	Villa Santamaria ou Santa Maria	L'immeuble et son terrain d'assiette	1059, D8N et chemin du Charrel
<i>Catégorie « patrimoine fontainier, patrimoine de l'eau (aqueducs) », EY</i>			
EY1	Fontaine du Lion	L'édicule	Place du Lion
EY2	Fontaine du Docteur Jean-Louis Barthélémy	L'édicule	Place de Guin
EY3	Fontaine de Jean-Baptiste Chaulan	L'édicule	Place Chaulan
EY4	Aqueduc de Beynet - Dérivation «Camoins-Aubagne»	L'ouvrage d'art	Chemin de la Barre
EY5	Aqueduc des Lignièrès - Dérivation «Camoins-Aubagne»	L'ouvrage d'art	Chemin de la Thuillère

I. DG

II. DA

UA

UB

UC

UD

UE

UG

UHG

US

AU

A

N

III. DP

IV. LEX

V. ANN